

### Garantie- und Gewährleistungsbestimmungen

Die Gewährleistung entspricht der gesetzlichen Regelung. Eine Rücksendung kann nur nach vorheriger Absprache und in der Originalverpackung erfolgen. Bitte unbedingt einen maschinell erstellten Kaufbeleg und eine Fehlerbeschreibung beilegen.

Von der Gewährleistung ausgeschlossen sind Defekte, die durch Überlastung, unsachgemäße Behandlung oder bei Teilnahme an Wettbewerben entstanden sind. Wir behalten uns das Recht vor, zukünftig nötige Änderungen oder Verbesserungen an dem Produkt vorzunehmen ohne den Kunden darüber zu informieren.

#### Terms of warranty

The limited warranty for this product is covered by Ground Zero's local distribution partners and their terms and conditions. For further information contact your local retailer or distributor.

## Ground Zero GmbH

Erlenweg 25, 85658 Eggenstein, Germany

Tel. +49 (0)8095/873 830 Fax -8310

[www.ground-zero-audio.com](http://www.ground-zero-audio.com)



# RADIOACTIVE-SERIES

## COMPONENT SYSTEM

ANLEITUNG / OWNER'S MANUAL

# GZRC 130AL-IV

(Installer Version)

### Spezifikationen / Specifications

- Hochwertiges 2-Wege Komponentensystem
  - Klippel® optimierter Tief-Mitteltöner mit Aluminium Membrane
  - Nomex Zentrierspinne
  - Kupferkappe zur Impedanz-Linearisierung
  - Resonanzarmer Stahlkorb
  - 25 mm Titan-Kalotten Hochtöner mit Aufbaugehäuse
  - Getrennte Hochton- und Tiefmittelton 12dB-Frequenzweichen für einfachen Einbau
- 
- *High quality 2 way component system*
  - *Klippel® optimized midwoofer with aluminum cone*
  - *Nomex spider*
  - *Copper cap for impedance linearizing*
  - *Resonance free steel basket*
  - *1" titanium dome tweeter with slant tweeter housing*
  - *Separated tweeter and midwoofer 12dB crossovers for easy install*

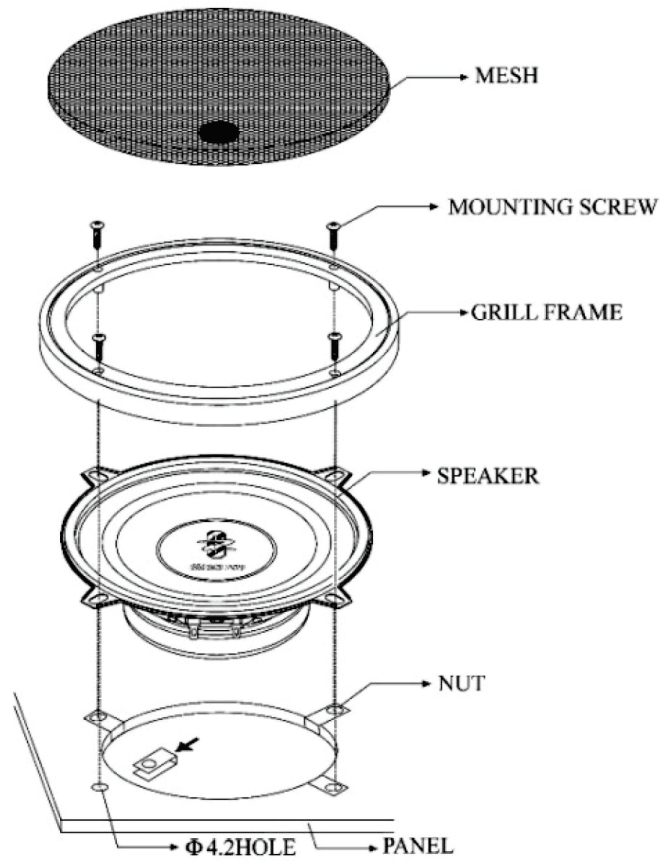
## Spezifikationen / Specifications

Model	GZRC 130AL-IV	
Impedanz / Impedance	3 Ohm	
Frequenzgang / Frequency response	60 Hz – 26 kHz	
Trennfrequenz / Cut-off frequency	3500 Hz ( 12 dB )	
SPL 1W/1M	90 dB	
Power Watt RMS	100	
Power Watt Maximum	160	
	Tiefmitteltöner / Midwoofer	Hochtöner / Tweeter
RE	3 Ohm	3 Ohm
SPL	89 dB	92 dB
FS	77.8 Hz	1500 Hz
QMS	5.75	
QES	0.91	
QTS	0.79	
VAS	5.5 L / 0.22 cu.ft	
MMS	8.7 Gr	
BL	3.6 N/A	
RMS	0.7 kg/s	
CMS	0.48 mm/N	
LE	0.12 mH	
Aussendurchmesser / Outer diameter	130 mm / 6.5"	49.5 mm / 1.95"
Einbaudurchmesser / Mounting diameter	117,5 mm / 4.63"	44 mm / 1.73"
Einbautiefe / Mounting depth	60 mm / 2.36"	10 mm / 0.39"

### Funktion der Jumper in der Frequenzweiche / Function of the jumper in the crossover

TW-Level	Wirkung / Effect
- 2 dB / 0 dB / + 2 dB	3-stufige individuelle Hochtön-Anpassung <i>3 stepped individual tweeter adjustment</i>

# Einbaumöglichkeiten Tiefmitteltöner / Midwoofer installation



# Anschlussdiagramm / Wiring diagram

