

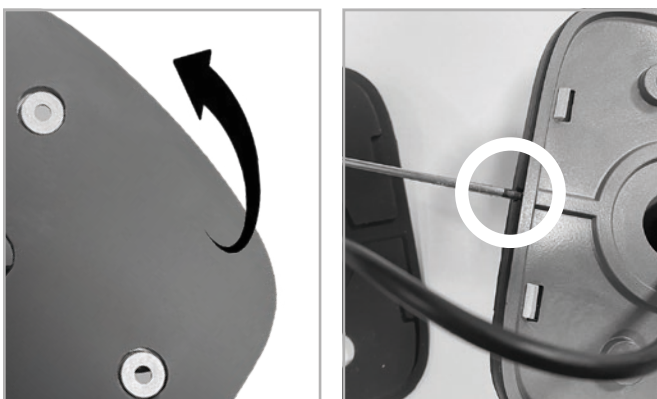
VNA-RCAM-CS140HD

Night Vision Rückfahrkamera-System

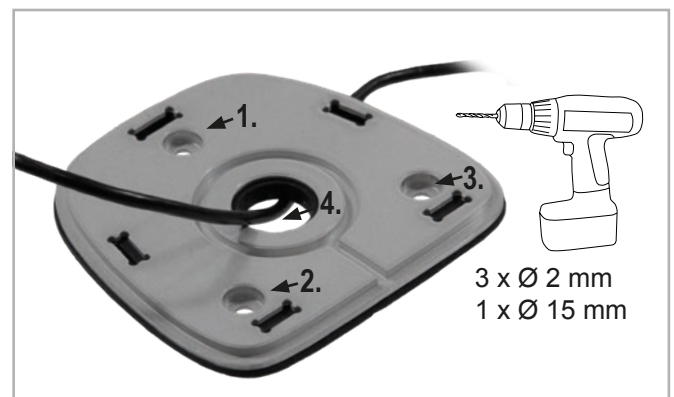


CAR MEDIA SYSTEMS

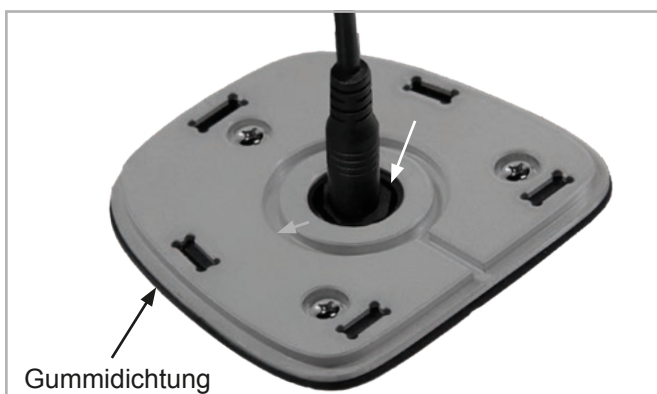
- Für die bestmögliche Sicht nach hinten sollte die Kamera mittig oben an der Fahrzeugrückseite montiert werden. Diese Platzierung gewährleistet einen umfassenden Überblick. Entscheidend ist, dass die Installation der Kamera die Funktion der Heckklappe oder Hecktüren nicht beeinträchtigen darf.
- Idealerweise sollte die Kamera unterhalb der dritten Bremsleuchte positioniert werden. Dies verhindert, dass die Bremsleuchte die Bilddarstellung beim Bremsen beeinträchtigt und sorgt für ein durchgängig klares Bild.
- Bei notwendigen Bohrungen in die Fahrzeugkarosserie ist äußerste Vorsicht geboten, um keine Fahrzeugteile oder Leitungen zu beschädigen. Nach dem Bohren müssen alle Löcher ordnungsgemäß abgedichtet und gegen Korrosion geschützt werden.



Klappen Sie die schwarze Gummidichtung auf der Rückseite weg. Lösen Sie vorsichtig die darunterliegende Bodenplatte vom Kameragehäuse. Verwenden Sie dafür einen geeigneten Schlitzschraubendreher, den Sie zum Heraushebeln durch die kleine Öffnung an der Unterseite der Kamera stecken.



Positionieren Sie die Bodenplatte an der gewünschten Position am Fahrzeug. Bohren Sie die drei oben gezeigten Schraubpunkte mit einem Ø2mm-Bohrer vor. Anschließend bohren Sie die Kabeldurchführung in den Innenraum auf Ø15 mm.



Benutzen Sie die drei beiliegenden Selbstschneideschrauben zum Befestigen der Bodenplatte am Fahrzeug. Achten Sie drauf, dass die schwarze Gummidichtung darunter passgenau sitzt. Führen Sie anschließend das Anschlusskabel der Kamera durch die Öffnung ins Innere des Fahrzeugs.



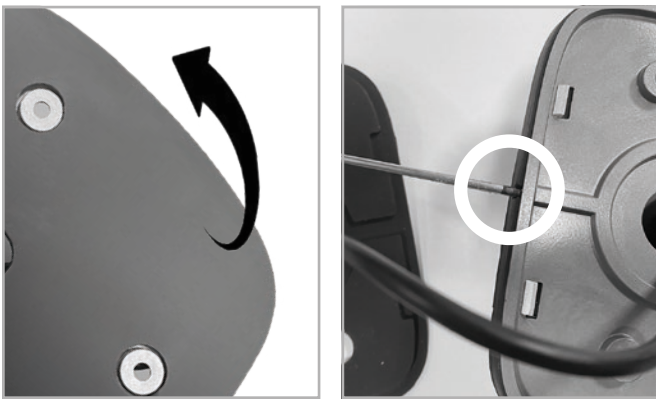
Befestigen Sie abschließend das Kameragehäuse wieder auf der Bodenplatte. Drücken Sie dazu das Gehäuse mittels der Laschen vorsichtig in die Bodenplatte und achten darauf, dass das Anschlusskabel nicht geknickt wird. Verbinden Sie dann den QuickSafe-Anschluss mit Ihrem Navi/Steuergerät vorne am Armaturenbrett.

VNA-RCAM-CS140HD

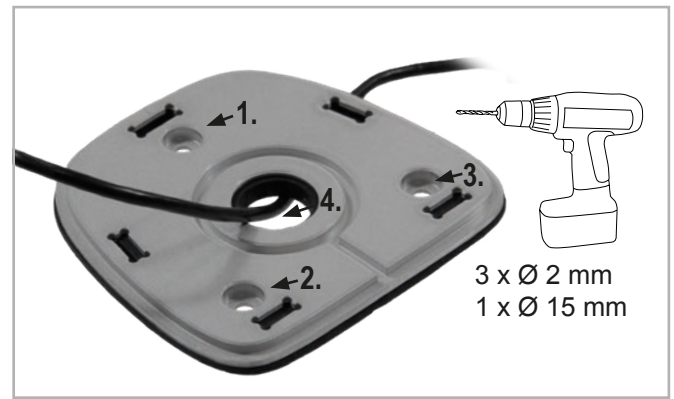
Night Vision Rear View Camera System



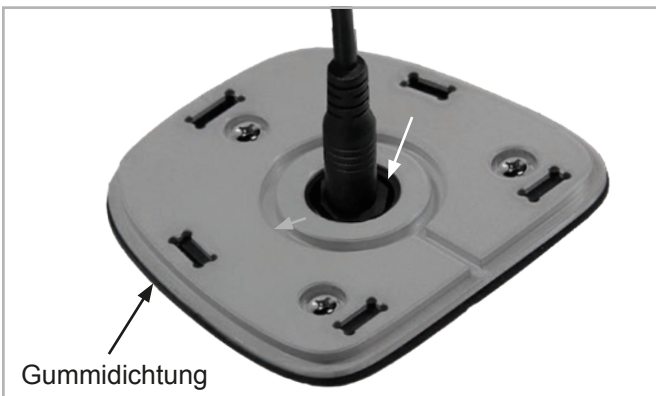
- For the best possible rear view, the camera should be mounted at the top center of the rear of the vehicle. This placement ensures a comprehensive overview. It is crucial that the camera's installation does not interfere with the operation of the tailgate or rear doors.
- Ideally, the camera should be positioned below the third brake light. This prevents the brake light from obstructing the image during braking and ensures a consistently clear image.
- When drilling into the vehicle body, extreme caution must be exercised to avoid damaging vehicle components or wiring. After drilling, all holes must be properly sealed and protected against corrosion.



Fold back the black rubber seal on the back. Carefully detach the base plate underneath from the camera body. Use a suitable flathead screwdriver to pry it out through the small opening on the bottom of the camera.



Position the base plate in the desired location on the vehicle. Pre-drill the three screw holes shown above with a 2 mm diameter drill bit. Then drill the cable entry hole into the interior to a 15 mm diameter.



Use the three included self-tapping screws to attach the base plate to the vehicle. Make sure the black rubber seal underneath fits snugly. Then, thread the camera's connection cable through the opening into the vehicle's interior.



Finally, reattach the camera housing to the base plate. To do this, carefully press the housing into the base plate using the tabs, taking care not to kink the connection cable. Then connect the QuickSafe connector to your navigation system/head unit at the front in the dashboard.