



QUANTUM

CAR AUDIO LOUDSPEAKERS

QXE6.2C_{v2} • QXE6.2W_{v2}

QXE6.2T_{v2} • QXE62_{v2}

ENTSORGUNG

Elektro- und Elektronikgeräte – Informationen für private Haushalte:

Das Elektro- und Elektronikgerätegesetz (ElektroG) enthält eine Vielzahl von Anforderungen an den Umgang mit Elektro- und Elektronikgeräten. Die wichtigsten Anforderungen sind hier zusammengestellt.

1. Getrennte Erfassung von Altgeräten

Elektro- und Elektronikgeräte, die zu Abfall geworden sind, werden als Altgeräte bezeichnet. Besitzer von Altgeräten haben diese einer vom unsortierten Siedlungsabfall getrennten Erfassung zuzuführen. Altgeräte gehören insbesondere nicht in den Hausmüll, sondern in spezielle Sammel- und Rückgabesysteme.

2. Batterien und Akkus sowie Lampen

Besitzer von Altgeräten haben Altbatterien und Altalkumulatoren, die nicht vom Altgerät umschlossen sind, sowie Lampen, die zerstörungsfrei aus dem Altgerät entnommen werden können, im Regelfall vor der Abgabe an einer Erfassungsstelle vom Altgerät zu trennen. Dies gilt nicht, soweit Altgeräte einer Vorbereitung zur Wiederverwendung unter Beteiligung eines öffentlich-rechtlichen Entsorgungsträgers zugeführt werden.

3. Möglichkeiten der Rückgabe von Altgeräten

Besitzer von Altgeräten aus privaten Haushalten können diese bei den Sammelstellen der öffentlich-rechtlichen Entsorgungsträger oder bei den von Herstellern oder Vertreibern im Sinne des ElektroG eingerichteten Rücknahmestellen unentgeltlich abgeben.

Rücknahmepflichtig sind Geschäfte mit einer Verkaufsfläche von mindestens 400 m² für Elektro- und Elektronikgeräte sowie diejenigen Lebensmittelgeschäfte mit einer Gesamtverkaufsfläche von mindestens 800 m², die mehrmals pro Jahr oder dauerhaft Elektro- und Elektronikgeräte anbieten und auf dem Markt bereitstellen. Dies gilt auch bei Vertrieb unter Verwendung von Fernkommunikationsmitteln, wenn die Lager- und Versandflächen für Elektro- und Elektronikgeräte mindestens 400 m² betragen oder die gesamten Lager- und Versandflächen mindestens 800 m² betragen. Vertreter haben die Rücknahme grundsätzlich durch geeignete Rückgabemöglichkeiten in zumutbarer Entfernung zum jeweiligen Endnutzer zu gewährleisten.

Die Möglichkeit der unentgeltlichen Rückgabe eines Altgerätes besteht bei rücknahmepflichtigen Vertreibern unter anderem dann, wenn ein neues gleichartiges Gerät, das im Wesentlichen die gleichen Funktionen erfüllt, an einen Endnutzer abgegeben wird. Wenn ein neues Gerät an einen privaten Haushalt ausgeliefert wird, kann das gleichartige Altgerät auch dort zur unentgeltlichen Abholung übergeben werden; dies gilt bei einem Vertrieb unter Verwendung von Fernkommunikationsmitteln für Geräte der Kategorien 1, 2 oder 4 gemäß § 2 Abs. 1 ElektroG, nämlich „Wärmeüberträger“, „Bildschirmgeräte“ oder „Großgeräte“ (letztere mit mindestens einer äußeren Abmessung über 50 Zentimeter). Zu einer entsprechenden Rückgabe-Absicht werden Endnutzer beim Abschluss eines Kaufvertrages befragt. Außerdem besteht die Möglichkeit der unentgeltlichen Rückgabe bei Sammelstellen der Vertreter unabhängig vom Kauf eines neuen Gerätes für solche Altgeräte, die in keiner äußeren Abmessung größer als 25 Zentimeter sind, und zwar beschränkt auf drei Altgeräte pro Geräteart.

4. Datenschutz-Hinweis

Altgeräte enthalten häufig sensible personenbezogene Daten. Dies gilt insbesondere für Geräte der Informations- und Telekommunikationstechnik wie Computer und Smartphones. Bitte beachten Sie in Ihrem eigenen Interesse, dass für die Löschung der Daten auf den zu entsorgenden Altgeräten jeder Endnutzer selbst verantwortlich ist.

5. Bedeutung des Symbols „durchgestrichene Mülltonne“

Das auf Elektro- und Elektronikgeräten regelmäßig abgebildete Symbol einer durchgestrichenen Mülltonne weist darauf hin, dass das jeweilige Gerät am Ende seiner Lebensdauer getrennt vom unsortierten Siedlungsabfall zu erfassen ist.



Hersteller-Informationen gemäß § 18 Abs. 4 ElektroG (neu)

EINBAUHINWEISE

Der erste Schritt bei der Installation der Lautsprecher sollte die sorgfältige Planung sein. Folgen Sie einfach diesen Vorschlägen, um das bestmögliche Resultat zu erreichen.

1. Wählen Sie eine Position für die einzelnen Komponenten, bei der das Signal am besten ohne Hindernisse im Fahrgastraum verteilt wird. Beachten Sie dabei auch die Position der Sitze, Nackenstützen und anderer Aufbauten im Innenraum.
2. Montieren Sie die Lautsprecher rechts und links in der selben Anordnung, d.h. sie sollten auf der gleichen Höhe und direkt gegenüber zueinander eingebaut werden. Vermeiden Sie wenn möglich, dass ein Lautsprecher höher, tiefer, weiter weg oder näher wie der gegenüberliegende Lautsprecher montiert wird.
3. Achten Sie beim Einbau darauf, dass der Abstand zwischen dem Hochtöner und dem Mitteltöner möglichst gering ist.
4. Überprüfen Sie vor dem Bohren von Montagelöchern immer, was sich hinter der gewählten Montagefläche befindet. Bitte beschädigen Sie auf keinen Fall Fensterhebevorrichtungen, Kabelbäume, den Tank oder andere Fahrzeugteile.
5. Sie erreichen das beste Klangresultat, wenn die Lautsprecher fachgerecht in einem Türpanel oder einer Heckablage fest montiert werden. Lücken oder lose Stellen zwischen Lautsprecherkorb und Montageoberfläche sollten abgedämmt bzw. geschlossen werden.
6. Bitte behandeln Sie die Komponenten mit Sorgfalt während des Einbaus, andernfalls könnten diese ernsthaft beschädigt werden.
7. Bitte achten Sie beim Anschließen der einzelnen Komponenten stets auf die korrekte Polarität (+ / -) der Anschlüsse.
8. Schließen Sie die Lautsprecher-Anschlüsse niemals an den Masseanschluss oder an die Karosserie des Fahrzeugs an.

TECHNISCHE DATEN

QXE6.2Cv2

2-Wege Komponenten-System

Belastbarkeit RMS 125 Watt
Belastbarkeit Max. 250 Watt
Impedanz 4 Ohm
Frequenzbereich 55 - 24000 Hz

16,5 cm (6.5") Tiefmitteltöner

Polypropylen-Graphit-Membranen
30,5 mm Schwingspulen
17 oz. / 482 g Magnete (Y30)
Einbauöffnung Ø 143 mm
Einbautiefe 65 mm

25 mm (1") Hochtöner

Gewebe-Neodym-Kalotten

2-Wege Frequenzweichen

Hochtonanpassung -2dB / 0dB / +2dB
Abmessungen 57 x 31 x 80 mm

QXE6.2Wv2

Kickbass-Lautsprecher

Belastbarkeit RMS 125 Watt
Belastbarkeit Max. 250 Watt
Impedanz 4 Ohm
Frequenzbereich 55 - 5000 Hz
Polypropylen-Graphit-Membranen
30,5 mm Schwingspulen
17 oz. / 482 g Magnete (Y30)
Einbauöffnung Ø 143 mm
Einbautiefe 65 mm

QXE6.2Tv2

25 mm (1") Hochtöner-Set

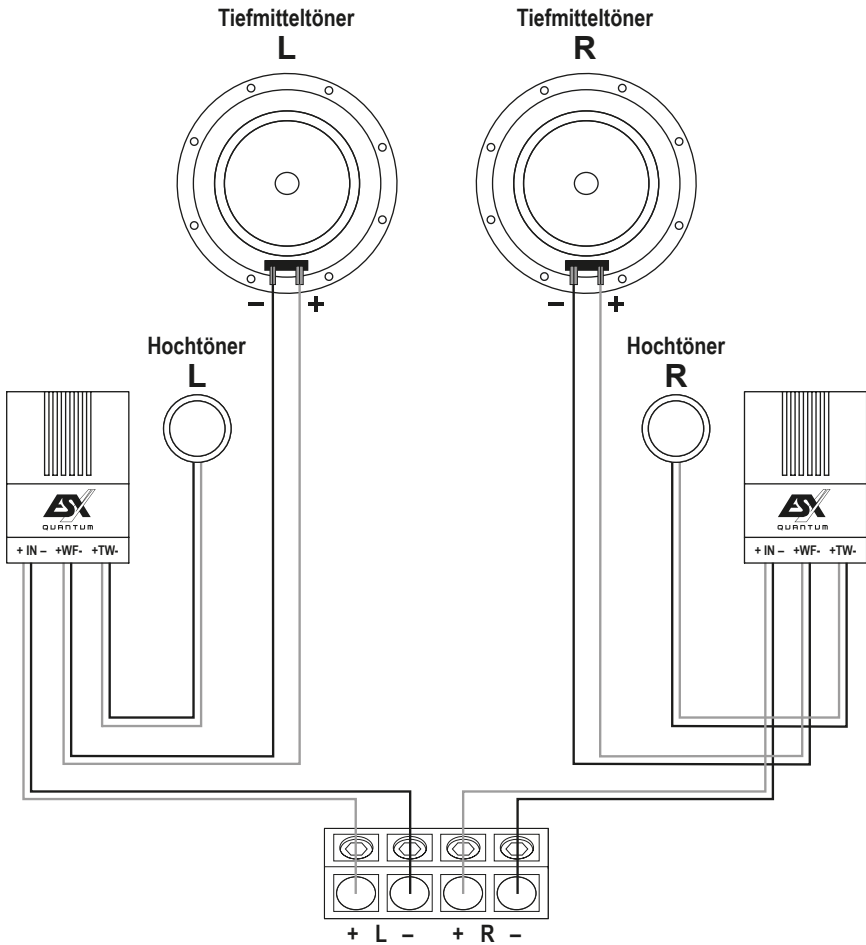
Gewebe-Neodym-Kalotten
Belastbarkeit RMS 125 Watt
Belastbarkeit Max. 250 Watt
Impedanz 4 Ohm
Frequenzbereich 3500 - 24000 Hz
6 dB Kabelweichen mit Hochtenschutz
Abmessungen Ø 41 x 12 mm

QXE62v2

2-Wege Koaxial-Lautsprecher

Belastbarkeit RMS 100 Watt
Belastbarkeit max. 200 Watt
Impedanz 4 Ohm
Frequenzbereich 55 - 22000 Hz
Polypropylen-Graphit-Membranen
30,5 mm Schwingspulen
17 oz. / 482 g Magnete (Y30)
20 mm Gewebe-Neodym-Hochtöner
Einbauöffnung Ø 143 mm
Einbautiefe 64 mm

QXE6.2Cv2 ANSCHLUSS

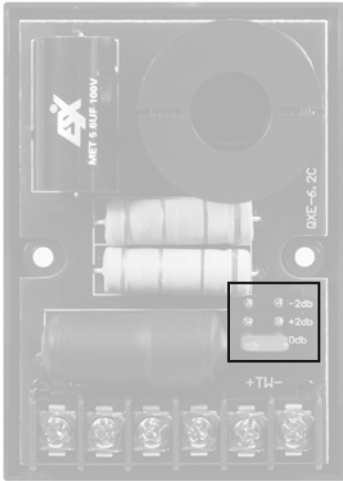


Lautsprecherausgänge am Verstärker

WICHTIG:

Bitte achten Sie unbedingt auf die korrekte Polarität (+ oder -) aller Anschlüsse und Verbindungen.

QXE6.2Cv2 HOCHTONANPASSUNG



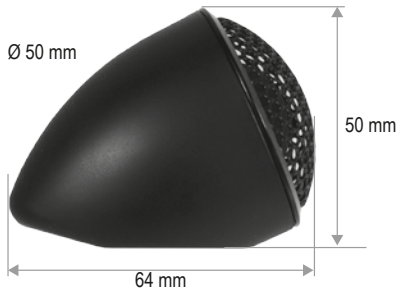
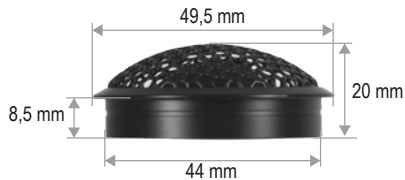
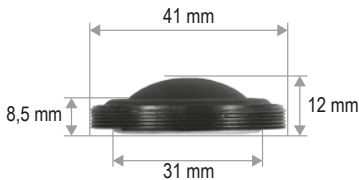
Optional:

Entfernen Sie vorsichtig den Gehäusedeckel der Frequenzweiche.

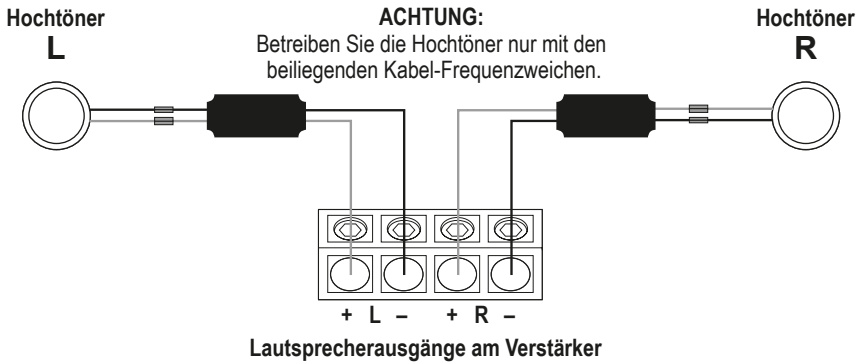
Auf der Frequenzweiche befindet sich rechts eine Steckbrücke, welche in drei Positionen (-2dB / +2dB / 0dB) eingesteckt werden kann.

Um den Hochtonpegel anzupassen, stecken Sie die Steckbrücke in die entsprechende Position.

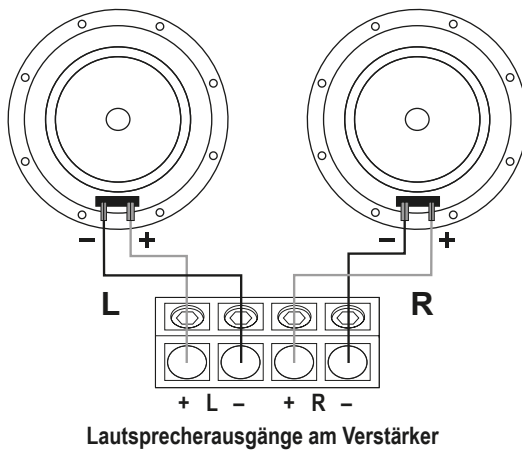
QXE6.2Cv2 / QXE6.2Tv2 HOCHTÖNER



QXE6.2Tv2 ANSCHLUSS



QXE62V2 / QXE6.2WV2 ANSCHLUSS



WICHTIG:

Bitte achten Sie unbedingt auf die korrekte Polarität (+ oder -) aller Anschlüsse und Verbindungen.

INSTALLATION NOTES

The first step of installing a speaker system is thorough planning. Choose a suitable location for your speaker components carefully. Follow these suggestions to ensure proper imaging and maximum performance:

1. Choose a location that offers the least amount of obstruction between the components and your ears. Pay also attention to the position of the seats, headrests and other constructional systems in the interior space of the car.
2. Try to mount the speakers on the same arrangement. They should be installed at the same height and directly across from each other. Do not mount one speaker higher, lower, further forward or further backward from the opposite speaker.
3. The tweeter should always be installed as close as possible to the midbass speaker.
4. Always take a look behind the chosen mounting locations to ensure that there is proper clearance for the rear of the speakers and avoid obstructions such as window tracks, wire harnesses, gas tank etc.
5. Maximum performance is achieved when the speaker is securely mounted to a door panel or rear speaker deck. There should be no gaps between the speaker basket and the mounting surface
6. Please handle the components with care, otherwise they will get damaged.
7. Please pay attention to the correct polarity (+ or -) for all terminals and connections.
8. Never connect the speakers to the electrical ground or with the body of the vehicle.
9. If you have to dispose the device, please note that no electronic devices may be disposed in the household waste. Dispose the device in a suitable recycling facility in accordance with local waste regulations. If necessary, consult your local authority or your dealer.



SPECIFICATIONS

QXE6.2Cv2

2-Way Component System

Power Rating RMS 125 Watts
 Power Rating Max. 250 Watt
 Impedance 4 Ohms
 Frequency Range 55 - 24000 Hz

16,5 cm (6.5") Midbass Speakers

Polypropylene Graphite Cones
 30,5 mm Voice Coils
 17 oz. / 482 g Magnets (Y30)
 Installation Opening Ø 143 mm
 Installation Depth 65 mm

25 mm (1") Tweeters

Silk Dome Neodymium Drivers

2-Way Crossovers

Tweeter Adjustment -2dB / 0dB / +2dB
 Dimensions 57 x 31 x 80 mm

QXE6.2Wv2

Kickbass Speakers

Power Rating RMS 125 Watts
 Power Rating Max. 250 Watt
 Impedance 4 Ohms
 Frequency Range 55 - 5000 Hz
 Polypropylene Graphite Cones
 30,5 mm Voice Coils
 17 oz. / 482 g Magnets (Y30)
 Installation Opening Ø 143 mm
 Installation Depth 65 mm

QXE6.2Tv2

25 mm (1") Tweeter Set

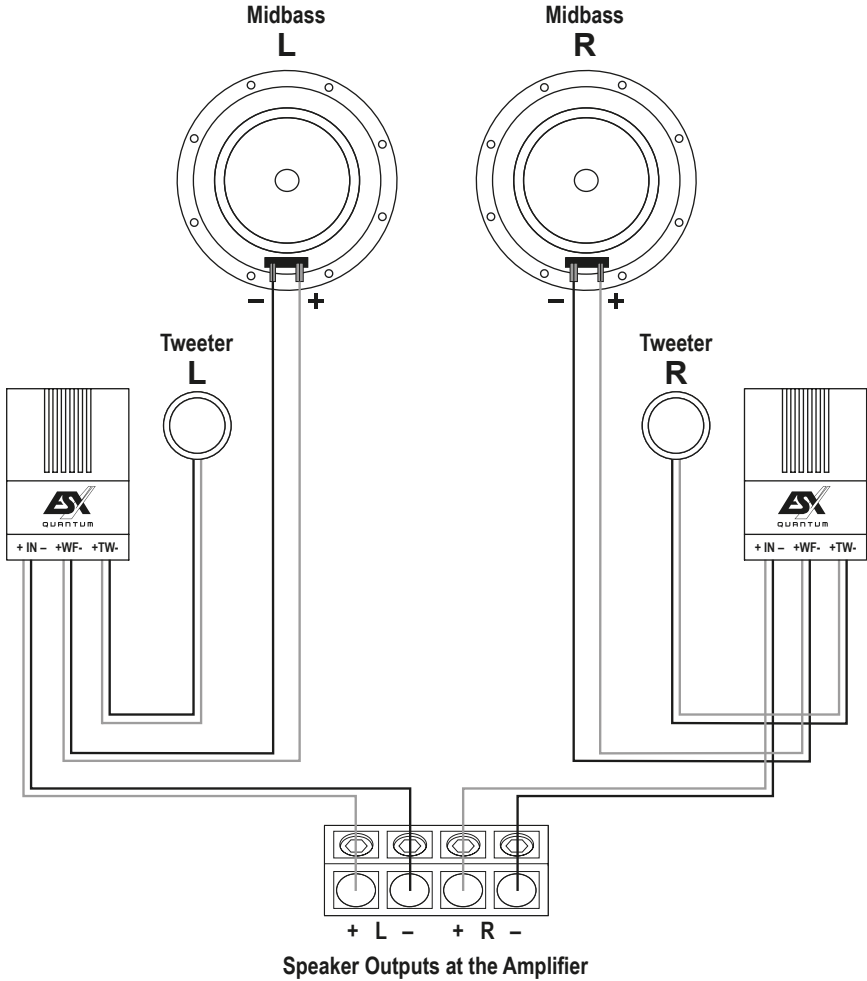
Silk Dome Neodymium Drivers
 Power Rating RMS 125 Watts
 Power Rating Max. 250 Watts
 Impedance 4 Ohms
 Frequency Range 3500 - 24000 Hz
 6 dB Cable Crossovers with Tweeter Protection
 Dimensions Ø 41 x 12 mm

QXE62v2

2-Way Coaxial Speakers

Power Rating RMS 100 Watts
 Power Rating Max. 200 Watts
 Impedance 4 Ohms
 Frequency Range 55 - 22000 Hz
 Polypropylene Graphite Cones
 30,5 mm Voice Coils
 17 oz. / 482 g Magnets (Y30)
 20 mm Silk Dome Neodymium Tweeters
 Installation Opening Ø 143 mm
 Installation Depth 64 mm

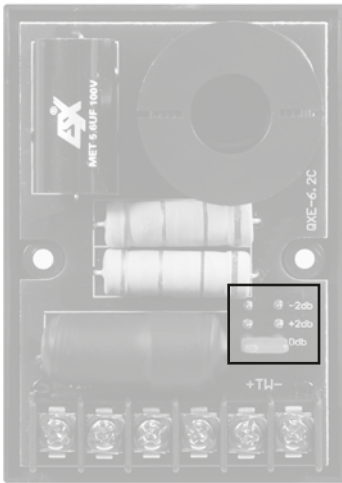
QXE6.2Cv2 INTERCONNECTION



IMPORTANT:

Please pay attention to the correct polarity (+ or -) for all terminals and connections.

QXE6.2Cv2 TWEETER LEVEL ADJUSTMENT



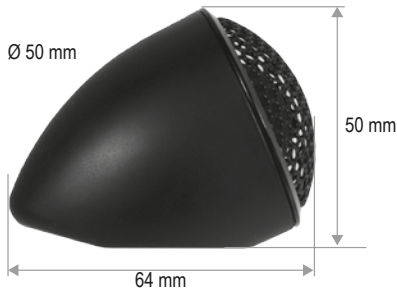
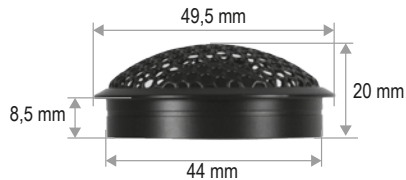
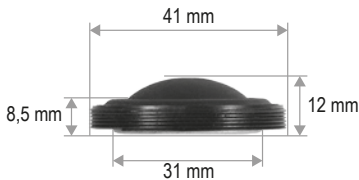
Optional:

Carefully remove the crossover housing cover.

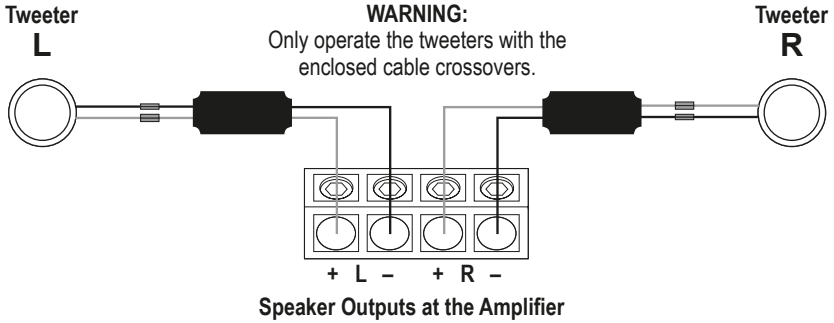
On the crossover there is a jumper on the right, which can be plugged-in in three positions (-2dB / +2dB / 0dB).

To adjust the tweeter level, place the jumper in the appropriate position.

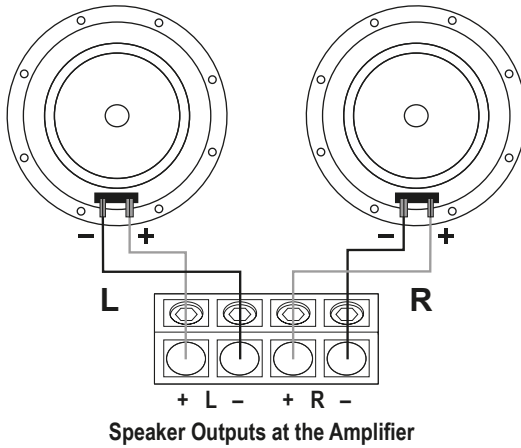
QXE6.2Cv2 / QXE6.2Tv2 TWEETERS



QXE6.2Tv2 INTERCONNECTION



QXE62v2 / QXE6.2Wv2 INTERCONNECTION



IMPORTANT:

Please pay attention to the correct polarity (+ or -) for all terminals and connections.



Audio Design GmbH
Am Breilingsweg 3 · D-76709 Kronau/Germany
Tel. +49 7253 - 9465-0 · Fax +49 7253 - 946510
www.esxaudio.de · www.audiodesign.de