

# RADIOACTIVE-SERIES COAXIAL SPEAKER

ANLEITUNG / OWNER'S MANUAL

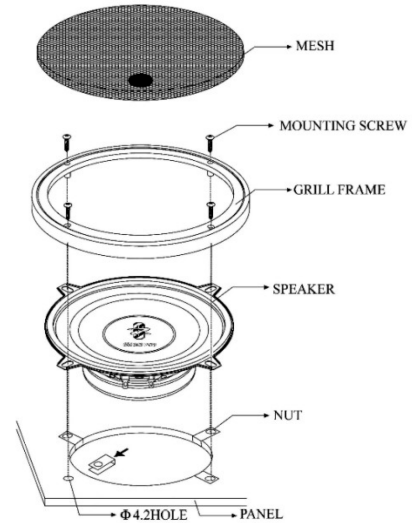
## GZRF 40AL

### Spezifikationen / Specifications

- Hochwertiger 2-Wege Koaxial Lautsprecher
  - Resonanzarmer Stahlkorb
  - Hocheffiziente 3 Ohm Schwingspule
  - Aluminium-Membrane / Gummi-Sicke
  - Nomex Zentrierspinne
  - 13 mm PEI Hochtöner mit 6 dB Frequenzweiche
  - Hochton-Überlastschutz
- 
- High quality 2-Way coaxial speaker
  - Resonance free steel basket
  - High efficient 3 Ohm voice coil
  - Aluminum cone / Rubber surround
  - Nomex spider
  - 0.51" PEI tweeter with 6 dB crossover
  - Overload-protection

## Technische Daten / Specifications

Model	GZRF 40AL
Impedanz / Impedance	3 Ohm
Frequenzgang / Frequency response	70 Hz – 25 kHz
SPL	90 dB
Power Watt RMS	70
Power Watt Maximum	110
Außendurchmesser / Outer diameter	102 mm / 4.02"
Einbaudurchmesser / Mounting diameter	93 mm / 3.66"
Einbautiefe / Mounting Depth	47 mm / 1.85"



Die Gewährleistung entspricht der gesetzlichen Regelung. Eine Rücksendung kann nur nach vorheriger Absprache und in der Originalverpackung erfolgen.

Bitte unbedingt einen maschinell erstellten Kaufbeleg und eine Fehlerbeschreibung beilegen.

Von der Gewährleistung ausgeschlossen sind Defekte, die durch Überlastung, unsachgemäße Behandlung oder bei Teilnahme an Wettbewerben entstanden sind. Wir behalten uns das Recht vor, zukünftig nötige Änderungen oder Verbesserungen an dem Produkt vorzunehmen ohne den Kunden darüber zu informieren.

Limited warranty - defective products must be returned in original packaging - please add a copy of the original purchasing invoice showing the purchasing date and a detailed description of the failure. Failure caused by overload, misuse or by using the product for competition purpose are not covered by the warranty. We reserve the right to make needed change or improvement to the product without informing customer about this in advance.

## Ground Zero GmbH

Erlenweg 25, 85658 Eggening, Germany

Tel. +49 (0)8095/873 830 Fax -8310

[www.ground-zero-audio.com](http://www.ground-zero-audio.com)

