

CRUNCH

CRB SERIES

VERS. 1.1



CRB200

BEDIENUNGSANLEITUNG · USER'S MANUAL

ACHTUNG

Das Abspielen von sehr lauter Musik in einem Fahrzeug kann dauerhaft Ihr Gehör schädigen und Ihre Wahrnehmungsfähigkeit im Straßenverkehr beeinträchtigen. Es ist daher ratsam, während der Fahrt auf dauerhaft hohe Lautstärken zu verzichten. Wir übernehmen keine Haftung für Hörschäden, Körperverletzungen oder Sachschäden, die durch die Verwendung oder dem Missbrauch dieses Produkts resultieren.

ENTSORGUNG/ RECYCLING



Falls Sie das Subwoofer-System entsorgen müssen, beachten Sie, dass keine elektronischen Geräte im Hausmüll entsorgt werden dürfen. Entsorgen Sie das Subwoofer-System samt Komponenten in einer geeigneten Recyclinganlage gemäß den örtlichen Abfallbestimmungen. Konsultieren Sie gegebenenfalls Ihre örtliche Behörde oder Ihren Händler.

Mehr Informationen unter www.audiodesign.de/entsorgung

HINWEISE VOR DER INSTALLATION

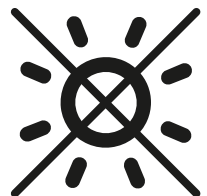
- Wählen Sie für die Installation eine Position im Fahrzeug, bei der weder das Sichtfeld des Fahrers, noch die Sicherheit der Insassen beeinträchtigt wird. Dies gilt besonders für Airbag-Zonen und Sicherheitsgurte.
- Stellen Sie sicher, dass sich das Gerät während der Fahrt nicht lösen kann bzw. jemand im Fahrerraum verletzen kann. Es wird empfohlen, das Soundsystem wenn möglich mit Spanngurten oder ähnlichen Befestigungsarten im Kofferraum zu befestigen.
- Alle Kabel sollten so kurz als möglich gehalten werden, um Verluste und Störungen zu vermeiden.
- Schützen Sie das Gerät vor Feuchtigkeit, Staub und Schmutz.
- Achten Sie bei der Installation und der Befestigung des Geräts unbedingt darauf, dass keine Komponenten des Fahrzeugs (Airbags, Sicherheitsgurte, Kabelstränge, Benzintank etc.) beschädigt werden.
- Schrauben Sie bitte keine anderen Geräte wie z.B. Verstärker auf das Gehäuse. Dadurch könnte die Elektronik beschädigt werden.
- Die Leistung und Zuverlässigkeit des Soundsystems ist von der Qualität des Einbaus abhängig. Lassen Sie die Installation vorzugsweise von einem Einbauspezialisten vornehmen.



10 ~ 90%



-25 ~ 50°C



SPEZIFIKATIONEN

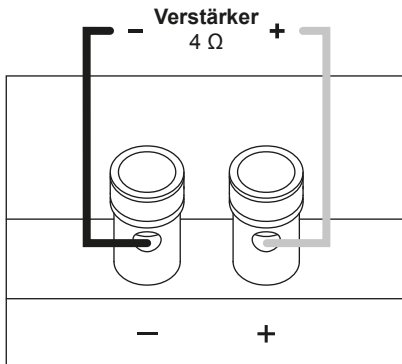
CRB200	Bassreflex Downfire Subwoofer-System
Subwoofer	20 cm (8")
Impedanz	4 Ω
Schwingspule	38,6 mm (1.5")
Belastbarkeit Nominalbelastbarkeit ¹ Musikbelastbarkeit ²	200 Watt/RMS 400 Watt/MAX.
Empfohlene Verstärkerleistung ³	160 - 240 Watt/RMS
Abmessungen	490 x 150 x 350 mm

¹ Die **Nominalbelastbarkeit** wird in Watt RMS angegeben und stellt einen Effektivwert dar. Dieser entspricht dem durchschnittlichen Leistungswert des Subwoofers im entsprechenden Frequenzbereich. Der Wert wird in einem aufwendigen Messverfahren mittels Rosa-Rauschen (Pink-Noise) ermittelt. RMS ist die Abkürzung für "Root Mean Square", was übersetzt „Quadratischer Mittelwert“ bedeutet.

² Die **Musikbelastbarkeit** stellt einen Richtwert dar, der die Leistung bei der dauerhaften Wiedergabe von Musik mit lauten sowie leisen Passagen und Pausen widerspiegelt. Hierbei wird berücksichtigt, dass sich der Subwoofer durch die dynamische Musikwiedergabe immer wieder „erholen“ und thermisch abkühlen kann.

³ Die **Empfohlene Verstärkerleistung** ist abhängig von der tatsächlichen Ausgangsleistung des Verstärkers, welche auch abhängig von der angeschlossenen Bordspannung ist. Prinzipiell sollte ein Verstärker immer etwa 20-30 % mehr Leistung als die in RMS angegebene Nominalbelastbarkeit des Lautsprechers haben, um Verzerrungen bzw. Clipping im Audiosignal zu vermeiden, da ansonsten die Schwingspule des Lautsprechers beschädigt werden könnte.

ANSCHLUSS



ACHTUNG

Achten Sie unbedingt auf die korrekte Polarität aller Anschlüsse.

CAUTION

Playing very loud music in a vehicle can permanently damage your hearing and impair your ability to perceive traffic. It is therefore advisable to avoid using permanently high volumes while driving. We assume no liability for hearing loss, bodily injury, or property damage resulting from the use or misuse of this product.

DISPOSAL/RECYCLING



If you have to dispose the subwoofer system, please note that no electronic devices must be disposed in the household waste. Dispose the subwoofer system at a suitable recycling facility in accordance with local waste regulations. If necessary, consult your local authority or dealer.

More information at www.audiodesign.de/english/disposal

IMPORTANT NOTES PRIOR TO INSTALLATION

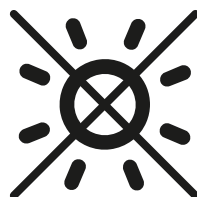
- For the installation, choose a position in the vehicle that does not impair the driver's field of vision or the safety of the passengers. This is particularly true for airbag zones and seat belts.
- Make sure that the device cannot come loose while driving or injure someone in the passenger compartment. It is recommended to secure the sound system in the trunk using straps or similar fastening methods if possible.
- When installing and fastening the device, make sure that no components of the vehicle (airbags, seat belts, cable harnesses, fuel tank, etc.) are damaged.
- All cables should be kept as short as possible to avoid losses and interference.
- Protect the device from moisture, dust and dirt.
- Please do not screw any other devices such as amplifiers onto the housing. This could damage the electronics.
- The performance and reliability of the sound system depends on the quality of the installation. It is best to have the installation carried out by an installation specialist.



10 ~ 90%



-25 ~ 50°C



SPECIFICATIONS

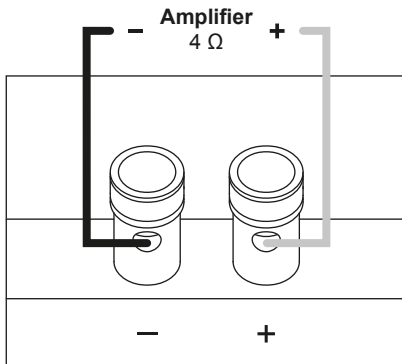
CRB200	Bassreflex Downfire Subwoofer System
Subwoofer	20 cm (8")
Impedance	4 Ω
Voice coil	38,6 mm (1.5")
Power handling Nominal power handling ¹ Music power handling ²	200 Watts/RMS 400 Watts/MAX.
Recommended amplifier power ³	160 - 240 Watts/RMS
Dimensions	490 x 150 x 350 mm

¹ The **nominal power handling** is given in watts RMS and represents an effective value. This corresponds to the average power value of the subwoofer in the corresponding frequency range. The value is determined in a complex measuring process using pink noise. RMS is the abbreviation for "Root Mean Square".

² The **music power handling** represents a benchmark that reflects the performance when playing music continuously with loud and quiet passages and pauses. This takes into account that the subwoofer can always "recover" and cool down thermally due to the dynamic music playback.

³ The **recommended amplifier power** depends on the actual output power of the amplifier, which also depends on the connected on-board voltage. In principle, an amplifier should always have around 20-30% more power than the nominal power handling of the speaker specified in RMS in order to avoid distortion or clipping in the audio signal, otherwise the speaker's voice coil could be damaged.

INTERCONNECTION



CAUTION

Ensure the correct polarity of all connections.

CAR AUDIO UNLIMITED

CRUNCH

turn up your life



Audio Design GmbH
Am Breilingsweg 3 · D-76709 Kronau/Germany
Tel. +49 7253 – 9465-0 · Fax +49 7253 – 946510
www.audiodesign.de – www.crunchaudio.de

© Audio Design GmbH, All Rights Reserved

