

Die Gewährleistung entspricht der gesetzlichen Regelung. Eine Rücksendung kann nur nach vorheriger Absprache und in der Originalverpackung erfolgen. Bitte unbedingt einen maschinell erstellten Kaufbeleg und eine Fehlerbeschreibung beilegen. Von der Gewährleistung ausgeschlossen sind Defekte, die durch Überlastung, unsachgemäße Behandlung oder bei Teilnahme an Wettbewerben entstanden sind. Wir behalten uns das Recht vor, zukünftig nötige Änderungen oder Verbesserungen an dem Produkt vorzunehmen ohne den Kunden darüber zu informieren.

Limited warranty - defective products must be returned in original packaging - please add a copy of the original purchasing invoice showing the purchasing date and a detailed description of the failure. Failure caused by overload, misuse or by using the product for competition purpose are not covered by the warranty. We reserve the right to make needed change or improvement to the product without informing customer about this in advance.

De Garantie bepalingen van alle door ground zero geleverde producten is volgens wettelijke bepalingen geregeld, Een retourzending kan alleen na duidelijke afspraak en in de originele verpakking plaatsvinden. SVP een aankoopbon en een duidelijke storingsomschrijving bijvoegen. Van garantie uitgesloten zijn defecten door overbelasting, onkundig gebruik, of door deelname aan wedstrijden (SPL) ontstaan zijn. Wij behouden ons het recht om de nodige veranderingen of verbeteringen aan het product door te voeren zonder de klant hierover te informeren.

La garantie est conforme aux droits légaux. Un retour du produit défectueux doit être dans son emballage d'origine sur présentation du reçu ou de la facture indiquant la description du défaut. La présente Garantie n'est pas applicable lorsque le produit a été endommagé en raison: Mauvaise alimentation, Trop de puissance (HP, Subwoofer) Accident, Installation ou Utilisation non conforme aux normes Technique (Concours SPL etc). Nous nous réservons le droit d'entreprendre à l'avenir nécessairement des modifications ou des améliorations au produit sans informer le client.

## Ground Zero GmbH

Erlenweg 25, 85658 Egming, Germany

Tel. +49 (0)8095/873 830 Fax -8310

[www.ground-zero-audio.com](http://www.ground-zero-audio.com)



# RADIOACTIVE-SERIES

## COMPONENT SYSTEM

ANLEITUNG / OWNER'S MANUAL

# GZRC 200NEO-IV

(Installer Version)

### Spezifikationen / Specifications

- Hochwertiges 2-Wege Flach-Komponentensystem
  - Klippel® optimierter Tief-Mitteltöner mit beschichteter Papier Membrane
  - Hocheffizienter innenliegender Neodym-Magnet
  - Resonanzarmer Stahlkorb
  - 25 mm Titan-Kalotten Hochtöner mit Aufbaugehäuse
  - Getrennte Hochton- und Tiefmittelton 12dB-Frequenzweichen für einfachen Einbau
- 
- *High quality 2 way flat component system*
  - *Klippel® optimized midwoofer with coated paper cone*
  - *High efficient Inside-Neodymium-Magnet*
  - *Resonance free steel basket*
  - *1" titanium dome tweeter with slant tweeter housing*
  - *Separated tweeter and midwoofer 12dB crossovers for easy install*

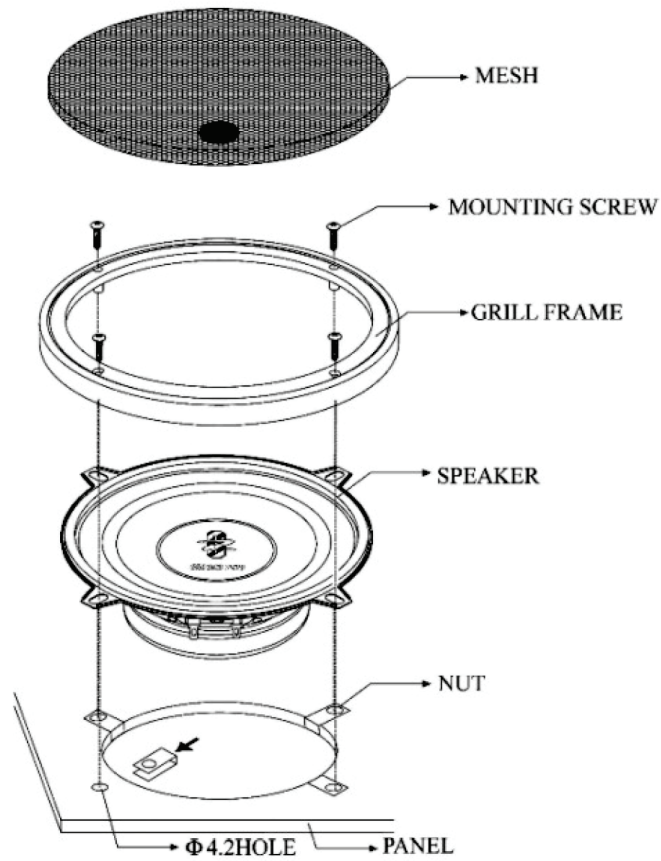
## Spezifikationen / Specifications

Model	GZRC 200NEO-IV	
Impedanz / Impedance	3 Ohm	
Frequenzgang / Frequency response	35 Hz – 26 kHz	
Trennfrequenz / Cut-off frequency	3500 Hz ( 12 dB )	
SPL 1W/1M	90 dB	
Power Watt RMS	120	
Power Watt Maximum	190	
	Tiefmitteltöner / Midwoofer	Hochtöner / Tweeter
RE	3 Ohm	3 Ohm
SPL	89 dB	92 dB
FS	38.4 Hz	1500 Hz
QMS	4.96	
QES	0.53	
QTS	0.48	
VAS	41.9 L / 1.479 cu.ft	
MMS	27.5 Gr	
BL	6.3 N/A	
RMS	1.3 kg/s	
CMS	0.62 mm/N	
LE	0.58 mH	
Aussendurchmesser / Outer diameter	200 mm / 8"	49.5 mm / 1.95"
Einbaudurchmesser / Mounting diameter	182 mm / 7.17"	44 mm / 1.73"
Einbautiefe / Mounting depth	57 mm / 2.24"	10 mm / 0.39"

### Funktion der Jumper in der Frequenzweiche / Function of the jumper in the crossover

TW-Level	Wirkung / Effect
- 2 dB / 0 dB / + 2 dB	3-stufige individuelle Hochtön-Anpassung <i>3 stepped individual tweeter adjustment</i>

# Einbaumöglichkeiten Tiefmitteltöner / Midwoofer installation



# Anschlussdiagramm / Wiring diagram

