

FOR CAR USE ONLY/NUR FÜR AUTOMOBILGEBRAUCH/POUR APPLICATION AUTOMOBILE
UNIQUEMENT/SOLO PARA USO EN AUTOMÓVILES/PER IL SOLO UTILIZZO IN AUTOMOBILE

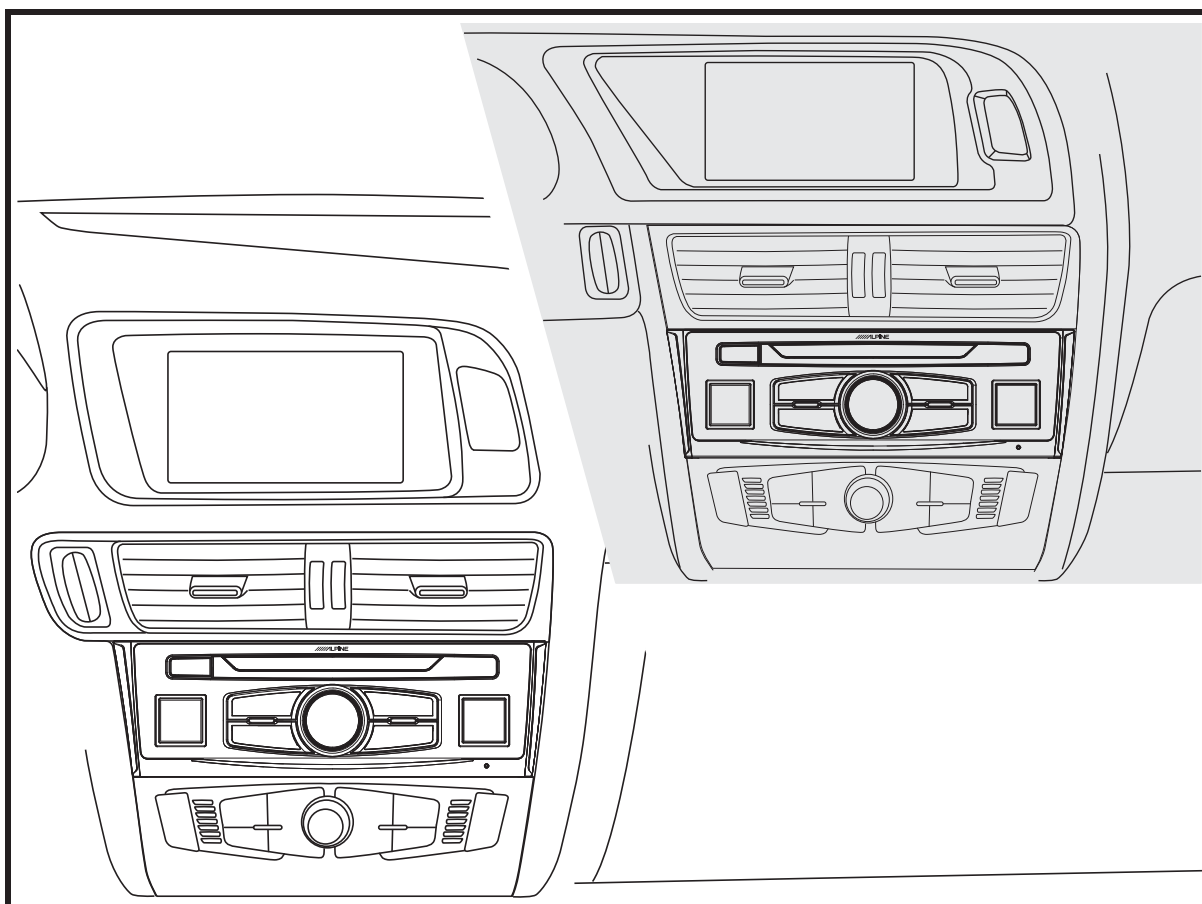
ALPINE®

PREMIUM INFOTAINMENT SYSTEM

X701D-Q5

X701D-A4

X701D-A4R



Installation Manual
Einbauanleitung
Manuel d'installation
Manual de instalación
Manuale di installazione

EN

DE

FR

ES

IT

WARNING

Before installing or connecting the unit, please read the following thoroughly for proper use.

WARNING

MAKE THE CORRECT CONNECTIONS.

Failure to make the proper connections may result in fire or product damage.

USE ONLY IN CARS WITH A 12 VOLT NEGATIVE GROUND.

(Check with your dealer if you are not sure.) Failure to do so may result in fire, etc.

BEFORE WIRING, DISCONNECT THE CABLE FROM THE NEGATIVE BATTERY TERMINAL.

Failure to do so may result in electric shock or injury due to electrical shorts.

DO NOT ALLOW CABLES TO BECOME ENTANGLED IN SURROUNDING OBJECTS.

Arrange wiring and cables in compliance with the manual to prevent obstructions when driving. Cables or wiring that obstruct or hang up on places such as the steering wheel, shift lever, brake pedals, etc. can be extremely hazardous.

DO NOT SPLICE INTO ELECTRICAL CABLES.

Never cut away cable insulation to supply power to other equipment. Doing so will exceed the current carrying capacity of the wire and result in fire or electric shock.

DO NOT DAMAGE PIPE OR WIRING WHEN DRILLING HOLES.

When drilling holes in the chassis for installation, take precautions so as not to contact, damage or obstruct pipes, fuel lines, tanks or electrical wiring. Failure to take such precautions may result in fire.

DO NOT USE BOLTS OR NUTS IN THE BRAKE OR STEERING SYSTEMS TO MAKE GROUND CONNECTIONS.

Bolts or nuts used for the brake or steering systems (or any other safety-related system), or tanks should NEVER be used for installations or ground connections. Using such parts could disable control of the vehicle and cause fire etc.

KEEP SMALL OBJECTS SUCH AS BATTERIES OUT OF THE REACH OF CHILDREN.

Swallowing them may result in serious injury. If swallowed, consult a physician immediately.

DO NOT INSTALL IN LOCATIONS WHICH MIGHT HINDER VEHICLE OPERATION, SUCH AS THE STEERING WHEEL OR SHIFT LEVER.

Doing so may obstruct forward vision or hamper movement etc. and results in serious accident.

DO NOT OBSTRUCT AIRBAGS OR ANY OTHER SAFETY RELEVANT PARTS OF THE VEHICLE WHILE INSTALLING THE PRODUCT.

Doing so may lead to failure of the vehicle's safety systems and results in severe injury or death. If you are unclear where such parts are located, please review your car's user manual or contact your car manufacturer.

CAUTION

HAVE THE WIRING AND INSTALLATION DONE BY EXPERTS.

The wiring and installation of this unit requires special technical skill and experience. To ensure safety, always contact the dealer where you purchased this product to have the work done.

USE SPECIFIED ACCESSORY PARTS AND INSTALL THEM SECURELY.

Be sure to use only the specified accessory parts. Use of other than designated parts may damage this unit internally or may not securely install the unit in place. This may cause parts to become loose resulting in hazards or product failure.

ARRANGE THE WIRING SO IT IS NOT CRIMPED OR PINCHED BY A SHARP METAL EDGE.

Route the cables and wiring away from moving parts (like the seat rails) or sharp or pointed edges. This will prevent crimping and damage to the wiring. If wiring passes through a hole in metal, use a rubber grommet to prevent the wire's insulation from being cut by the metal edge of the hole.

DO NOT INSTALL IN LOCATIONS WITH HIGH MOISTURE OR DUST.

Avoid installing the unit in locations with high incidence of moisture or dust. Moisture or dust that penetrates into this unit may result in product failure.

PRECAUTIONS

- Be sure to disconnect the cable from the (-) battery post before installing your X701D. This will reduce any chance of damage to the unit in case of a short-circuit.
- Be sure to connect the colour coded leads according to the diagram. Incorrect connections may cause the unit to malfunction or damage to the vehicle's electrical system.
- When making connections to the vehicle's electrical system, be aware of the factory installed components (e.g. on-board computer). Do not tap into these leads to provide power for this unit. When connecting the X701D to the fuse box, make sure the fuse for the intended circuit of the X701D has the appropriate amperage. Failure to do so may result in damage to the unit and/or the vehicle. When in doubt, consult your Alpine dealer.

WARNUNG

Bitte lesen Sie diese Anleitung vor dem Einbau oder Anschließen des Geräts sorgfältig durch.

WARNUNG

AUF KORREKTE ANSCHLÜSSE ACHTEN.

Falsche Verbindungen können zu Feuer oder Schäden am Produkt führen.

NUR IN FAHRZEUGEN MIT 12-VOLT-BORDNETZ UND MINUS AN MASSE VERWENDEN.

(Klären Sie dies im Zweifel mit Ihrem Händler ab.) Nichtbeachtung kann zu Bränden etc. führen.

VOR DEM ANSCHLUSS DAS KABEL VOM MINUSPOL DER BATTERIE ABKLEMMEN.

Nichtbeachtung kann zu Stromschlag oder Verletzung durch Kurzschluss führen.

DAFÜR SORGEN, DASS SICH DIE KABEL NICHT IN GEGENSTÄNDEN IN DER NÄHE VERFANGEN.

Verlegen Sie die Kabel laut Handbuch, damit sie beim Fahren nicht hinderlich sind. Kabel, die sich im Lenkrad, im Schalthebel, im Bremspedal usw. verfangen, können zu äußerst gefährlichen Situationen führen.

ELEKTRISCHE KABEL NICHT SPLEISSEN.

Kabel dürfen nicht abisoliert werden, um andere Geräte mit Strom zu versorgen. Andernfalls wird die Strombelastbarkeit des Gerätes überschritten und es besteht Feuergefahr oder die Gefahr eines elektrischen Schlages.

BEIM BOHREN VON LÖCHERN LEITUNGEN UND KABEL NICHT BESCHÄDIGEN.

Wenn Sie beim Einbauen Löcher in das Fahrzeugchassis bohren, achten Sie unbedingt darauf, die Kraftstoffleitungen und andere Leitungen, den Benzintank und elektrische Kabel nicht zu berühren, zu beschädigen oder zu blockieren. Werden diese Vorsichtsmaßnahmen unterlassen, so kann dies zum Brand führen.

SCHRAUBEN UND MUTTERN DER BREMSANLAGE ODER DER LENKUNG NICHT ALS MASSEPUNKTE VERWENDEN.

Schrauben oder Muttern der Brems- bzw. Lenkanlage (oder eines anderen sicherheitsrelevanten Systems) oder Tanks dürfen NIEMALS für den Einbau oder als Masseanschluss verwendet werden. Andernfalls besteht die Gefahr, dass Sie die Kontrolle über das Fahrzeug verlieren oder ein Feuer ausbricht.

KLEINE GEGENSTÄNDE WIE BATTERIEN VON KINDERN FERNHALTEN.

Werden solche Gegenstände verschluckt, besteht die Gefahr schwerwiegender Verletzungen. Suchen Sie unverzüglich einen Arzt auf, wenn ein Kind einen solchen Gegenstand verschluckt.

DAS GERÄT NICHT AN EINER STELLE EINBAUEN, AN DER ES BEIM FAHREN HINDERLICH SEIN KÖNNTE, WEIL ES Z. B. DAS LENKRAD ODER DEN SCHALTHEBEL BLOCKIERT.

Andernfalls ist möglicherweise keine freie Sicht nach vorne gegeben, oder die Bewegungen des Fahrers sind so eingeschränkt, dass Unfallgefahr besteht.

BEIM EINBAU DES PRODUKTS DARAUFGAHTEN, DASS AIRBAGS ODER ANDERE SICHERHEITSRELEVANTE TEILE DES FAHRZEUGS NICHT VERBAUT WERDEN.

Dies könnte zum Versagen der Sicherheitssysteme des Fahrzeugs führen und Tod oder schwere Verletzungen zur Folge haben. Wenn Sie sich nicht sicher sind, wo sich diese Teile befinden, sehen Sie bitte im Fahrzeughandbuch nach oder fragen Sie Ihren Autohändler.

VORSICHT

VERKABELUNG UND EINBAU VON FACHPERSONAL AUSFÜHREN LASSEN.

Die Verkabelung und der Einbau dieses Geräts erfordern technisches Geschick und Erfahrung. Um Sicherheit zu gewährleisten, wenden Sie sich immer an den Händler, bei dem Sie dieses Produkt erworben haben, damit er dies erledigt.

NUR DAS VORGESCHRIEBENE ZUBEHÖR VERWENDEN UND DIESES SICHER EINBAUEN.

Achten Sie darauf, nur die angegebenen Zubehörteile zu verwenden. Andernfalls wird das Gerät möglicherweise beschädigt, oder es lässt sich nicht sicher einbauen. Wenn sich Teile lösen, stellen diese eine Gefahrenquelle dar und es kann zu Betriebsstörungen kommen.

DIE KABEL SO VERLEGEN, DASS SIE NICHT GEKNICKT ODER DURCH SCHARFE KANTEN GEQUETSCHT WERDEN.

Verlegen Sie die Kabel und Verdrahtung abseits beweglicher Teile (wie den Sitzschienen) oder scharfer Kanten oder spitzer Ecken. So verhindern Sie Quetschungen und Schäden an der Verkabelung. Wenn Sie ein Kabel durch eine Bohrung in einer Metallplatte führen, schützen Sie die Kabelisolierung mit einer Gummitülle vor Beschädigung durch die Metallkanten der Bohrung.

DAS GERÄT NICHT AN STELLEN EINBAUEN, AN DENEN ES HOHER FEUCHTIGKEIT ODER STAUB AUSGESETZT IST.

Vermeiden Sie das Gerät an Orten mit hoher Feuchtigkeits- oder Staubeinwirkung zu montieren. Wenn Feuchtigkeit oder Staub in das Gerät gelangen, kann das Produkt ausfallen.

SICHERHEITSMASSNAHMEN

- Trennen Sie das Kabel vom (-) Batteriepol, bevor Sie Ihr X701D einbauen. Dadurch vermeiden Sie die Gefahr einer Beschädigung des Geräts, falls es zu einem Kurzschluss kommt.
- Schließen Sie die farbcodierten Leitungen wie im Diagramm angegeben an. Falsche Verbindungen können zu Fehlfunktionen am Gerät oder zu Beschädigungen am elektrischen System des Fahrzeugs führen.
- Bei Anschlüssen an die Elektroanlage des Fahrzeugs beachten Sie die werkseitig installierten Komponenten (z.B. Bordrechner). Nutzen Sie nicht die Leitungen solcher Komponenten, um dieses Gerät mit Strom zu versorgen. Beim Anschluss des X701D im Sicherungskasten achten Sie darauf, dass die Sicherung des gewählten Stromkreises die für das X701D vorgeschriebene Amperezahl aufweist. Andernfalls kann es zu Schäden am Gerät und/oder am Fahrzeug kommen. Wenden Sie sich im Zweifelsfall bitte an Ihren Alpine-Händler.

AVERTISSEMENT

Avant d'installer ou de brancher l'unité, veuillez lire toutes les instructions suivantes pour une utilisation adéquate.

AVERTISSEMENT

EFFECTUER LES BRANCHEMENTS CORRECTEMENT.

Un mauvais branchement pourrait entraîner un incendie ou des dommages à l'appareil.

À UTILISER UNIQUEMENT SUR DES VÉHICULES À MASSE NÉGATIVE DE 12 VOLTS.

(Vérifier auprès de votre concessionnaire si vous n'en êtes pas certain.) Il y a risque d'incendie, etc.

AVANT TOUTE CONNEXION, DÉBRANCHER LE CÂBLE DE LA BORNE NÉGATIVE DE LA BATTERIE.

Il y a risque de décharge électrique ou de blessure causée par un court-circuit.

FAIRE EN SORTE QUE LES CÂBLES NE SE COINCENT PAS DANS DES OBJETS SITUÉS À PROXIMITÉ.

Positionner les câbles conformément au manuel de manière à éviter toute obstruction lors de la conduite. Les câbles qui obstruent ou dépassent à des endroits tels que le volant, le levier de vitesses, la pédale de frein, etc. peuvent s'avérer extrêmement dangereux.

NE PAS DÉNUDER LES CÂBLES ÉLECTRIQUES.

Ne jamais enlever la gaine isolante pour alimenter un autre appareil. Il y a risque de dépassement de l'intensité maximale admissible du câble, ce qui pourrait entraîner un incendie ou une décharge électrique.

NE PAS ENDOMMAGER LES CONDUITES ET CÂBLES LORS DU PERCEMENT DES TROUS.

Lors du perçage de trous dans le châssis en vue de l'installation, veiller à ne pas toucher, endommager ou obstruer des conduites, des tuyaux à carburant, des réservoirs ou des câbles électriques. Le non-respect de cette précaution peut entraîner un incendie.

NE PAS UTILISER D'ÉCROUS OU DE BOULONS SUR LES CIRCUITS DE FREINAGE OU DE DIRECTION POUR FAIRE UN RACCORDEMENT À LA MASSE.

Les boulons et écrous utilisés pour les circuits de freinage et de direction (ou de tout autre système de sécurité) ou les réservoirs ne doivent JAMAIS être utilisés pour l'installation ou la liaison à la masse. L'utilisation de ces organes peut désactiver le système de contrôle du véhicule et causer un incendie, etc.

TENIR LES PETITS OBJETS TELS QUE LES PILES HORS DE PORTÉE DES ENFANTS.

L'ingestion de tels objets peut entraîner de graves blessures. En cas d'ingestion, consulter immédiatement un médecin.

NE PAS INSTALLER DANS DES ENDROITS SUSCEPTIBLES D'ENTRAVER LA CONDUITE DU VÉHICULE, COMME LE VOLANT OU LE LEVIER DE VITESSES.

La vue vers l'avant pourrait être obstruée ou les mouvements gênés, etc., ce qui pourrait provoquer un accident grave.

NE PAS BLOQUER LES COUSSINS GONFLABLES OU TOUTE AUTRE PIÈCE DU VÉHICULE LIÉE À LA SÉCURITÉ LORS DE L'INSTALLATION DU PRODUIT.

Cela pourrait entraîner une défaillance des systèmes de sécurité du véhicule et provoquer des blessures graves ou la mort. Si vous n'êtes pas certain de savoir où de telles pièces sont situées, veuillez consulter le manuel d'utilisation de votre véhicule ou contacter le constructeur du véhicule.

ATTENTION

FAIRE INSTALLER LE CÂBLAGE ET L'APPAREIL PAR DES EXPERTS.

Le câblage et l'installation de cet appareil requièrent des compétences techniques particulières et de l'expérience. Pour garantir la sécurité, faire procéder à l'installation de cet appareil par le distributeur qui vous l'a vendu.

UTILISER LES ACCESSOIRES SPÉCIFIÉS ET LES INSTALLER CORRECTEMENT.

Utiliser uniquement les accessoires spécifiés. L'utilisation de pièces autres que celles spécifiées risque d'endommager l'intérieur de l'appareil ou d'entraîner une mauvaise installation de celui-ci. Les pièces utilisées risqueraient alors de se desserrer et de provoquer des dommages ou une défaillance de l'appareil.

FAIRE CHEMINER LE CÂBLAGE DE MANIÈRE À NE PAS LE COINCER CONTRE UNE ARÊTE MÉTALLIQUE.

Faire cheminer les câbles à l'écart des pièces mobiles (comme les rails d'un siège) et des arêtes acérées ou pointues. Cela évitera ainsi de coincer et d'endommager les câbles. Si un câble passe dans un orifice métallique, utiliser un passe-câble en caoutchouc pour éviter que la gaine isolante du câble ne soit endommagée par le rebord métallique de l'orifice.

NE PAS INSTALLER DANS DES ENDROITS TRÈS HUMIDES OU POUSSIÉREUX.

Éviter d'installer l'appareil dans des endroits soumis à une forte humidité ou à de la poussière en excès. La pénétration d'humidité ou de poussière à l'intérieur de cet appareil risque de provoquer une défaillance.

PRÉCAUTIONS

- Veiller à débrancher le câble de la borne (-) de la batterie avant d'installer votre X701D. Les risques de dommages causés par un court-circuit seront réduits.
- Veiller à raccorder les câbles identifiés par des codes couleur selon le schéma de connexion. De mauvaises connexions peuvent entraîner un mauvais fonctionnement de l'appareil ou endommager le système électrique du véhicule.
- Lors du raccordement des câbles au système électrique du véhicule, faire attention aux composants installés en usine (par exemple, l'ordinateur de bord). Ne pas essayer d'alimenter l'appareil en le raccordant aux câbles de ces appareils. Lors du raccordement du X701D au boîtier à fusibles, s'assurer que le fusible du circuit destiné au X701D possède la bonne intensité. Sinon, l'appareil et/ou le véhicule risquent d'être endommagés. En cas de doute, consulter votre revendeur Alpine.

FR

ADVERTENCIA

Antes de instalar o conectar la unidad, lea atentamente lo siguiente para llevar a cabo un uso adecuado.

ADVERTENCIA

REALICE LAS CONEXIONES CORRECTAMENTE.

Una conexión incorrecta puede producir un incendio o dañar el equipo.

UTILICE LA UNIDAD SOLAMENTE EN VEHÍCULOS QUE TENGAN 12 VOLTIOS CON NEGATIVO A MASA.

(Consulte a su distribuidor en caso de duda). Si no lo hace, podría ocasionar un incendio, etc.

ANTES DE EFECTUAR EL CABLEADO, DESCONECTE EL CABLE DEL TERMINAL NEGATIVO DE LA BATERÍA.

De no hacerlo así, podría ocasionar una descarga eléctrica o lesiones debido a cortocircuitos eléctricos.

IMPIDA QUE LOS CABLES SE ENREDEN CON LOS OBJETOS SITUADOS ALREDEDOR.

Disponga la instalación eléctrica y los cables conforme a lo descrito en el manual para evitar obstáculos durante la conducción. Los cables que obstaculizan la conducción o que cuelgan de partes del vehículo como el volante de dirección, la palanca de cambios, los pedales de freno, etc., se consideran extremadamente peligrosos.

NO EMPALME CABLES ELÉCTRICOS.

Nunca corte el aislamiento de un cable para suministrar energía a otro equipo. Esto hace que la capacidad portadora del cable se supere y puede ser la causa de incendios o descargas eléctricas.

EVITE DAÑAR LOS TUBOS Y EL CABLEADO CUANDO TALADRE AGUJEROS.

Si taladra agujeros en el chasis durante la instalación, tome las precauciones necesarias para no rozar, dañar u obstruir los tubos, las tuberías de combustible, los depósitos o el cableado eléctrico. De lo contrario, podría provocar un incendio.

NO UTILICE TUERCAS O PERNOS EN EL SISTEMA DE FRENOS O DE DIRECCIÓN PARA REALIZAR LAS CONEXIONES A MASA.

Los pernos o tuercas empleados en los sistemas de frenos o de dirección (o en cualquier otro sistema relacionado con la seguridad del vehículo), o los depósitos, NUNCA deben utilizarse para instalaciones de cableado o conexión a masa. Si utiliza tales piezas, podría incapacitar el control del vehículo y provocar un incendio, etc.

MANTENGA LOS OBJETOS PEQUEÑOS COMO LAS PILAS FUERA DEL ALCANCE DE LOS NIÑOS.

La ingestión de estos objetos puede provocar lesiones graves. Si esto ocurre, consulte con un médico inmediatamente.

NO INSTALE EL EQUIPO EN LUGARES QUE PUEDAN DIFICULTAR EL CONTROL DEL VEHÍCULO, COMO EL VOLANTE DE DIRECCIÓN O LA PALANCA DE CAMBIOS DE VELOCIDAD.

Esto podría obstaculizar la visibilidad y dificultar el movimiento, etc. y provocar accidentes graves.

NO OBSTRUYA LOS AIRBAGS NI NINGÚN OTRO ELEMENTO DE SEGURIDAD DEL VEHÍCULO MIENTRAS INSTALA EL PRODUCTO.

De lo contrario, podría causar un fallo en el sistema de seguridad del vehículo y producir importantes daños o muertes. Si no tiene claro dónde van situadas las piezas, compruebe el manual del usuario de su coche o póngase en contacto con el fabricante del coche.

PRECAUCIÓN

CONFÍE EL CABLEADO Y LA INSTALACIÓN A PROFESIONALES.

El cableado y la instalación de este equipo requieren una competencia y experiencia técnica confirmada. Para garantizar la seguridad, póngase siempre en contacto con el distribuidor al que ha comprado el equipo para confiarle estas tareas.

UTILICE LOS ACCESORIOS ESPECIFICADOS E INSTÁLELOS CORRECTAMENTE.

Asegúrese de utilizar los accesorios especificados solamente. Si utiliza accesorios diferentes a los indicados, existe el riesgo de dañar el interior de la unidad, o de no instalarla en su lugar de manera segura. Las piezas pueden aflojarse, lo que, además de ser peligroso, puede provocar averías.

DISPONGA EL CABLEADO DE FORMA QUE LOS CABLES NO SE DOBLEN, NO SE CONTRAIGAN NI ROCEN UN BORDE METÁLICO AFILADO.

Aleje los cables y el cableado de piezas móviles (como los raíles de los asientos) o de bordes puntiagudos o afilados. De esta forma evitará dobleces y daños en el cableado. Si los cables se introducen por un orificio de metal, utilice una arandela de goma para evitar que el borde metálico del orificio corte el aislamiento del cable.

NO INSTALE LA UNIDAD EN LUGARES MUY HÚMEDOS O LLENOS DE POLVO.

Evite instalar la unidad en lugares con altos índices de humedad o polvo. Si entra polvo o humedad, el equipo puede averiarse.

PRECAUCIONES

- Asegúrese de desconectar el cable del borne negativo (-) de la batería antes de instalar el X701D. Esto reducirá cualquier posibilidad de dañar la unidad en caso de un cortocircuito.
- Asegúrese de conectar los cables codificados con colores de acuerdo con el diagrama. Las conexiones incorrectas podrán ocasionar un mal funcionamiento de la unidad o dañar el sistema eléctrico del vehículo.
- Cuando haga las conexiones al sistema eléctrico del vehículo, tenga en cuenta los componentes instalados de fábrica (p. ej., el ordenador de a bordo). No coja corriente de estos conductores para alimentar esta unidad. Cuando conecte el X701D a la caja de fusibles, asegúrese de que el fusible del circuito que piensa utilizar para el X701D sea del amperaje adecuado. En caso contrario, podría ocasionar daños a la unidad y/o al vehículo. Cuando no esté seguro, consulte a su distribuidor Alpine.

AVVERTIMENTO

Per un uso corretto, prima di installare o collegare l'unità, leggere attentamente quanto segue.

AVVERTIMENTO

ESEGUIRE CORRETTAMENTE I COLLEGAMENTI.

Diversamente, potrebbero derivare incendi o danni al prodotto.

UTILIZZARE SOLO IN VEICOLI CON MASSA NEGATIVA A 12 VOLT.

(In caso di dubbio, controllare con il proprio rivenditore).

Diversamente, potrebbero derivare incendi o altri danni.

PRIMA DI ESEGUIRE I COLLEGAMENTI, SCOLLEGARE IL CAVO DEL TERMINALE NEGATIVO DELLA BATTERIA.

Diversamente, potrebbero derivare scosse elettriche o altre lesioni dovute a cortocircuiti.

EVITARE CHE I CAVI SI IMPIGLINO NEGLI OGGETTI CIRCOSTANTI.

Disporre cavi e cablaggi seguendo le istruzioni del manuale, in modo da evitare interferenze con la guida. I cavi o i cablaggi che interferiscono o si impigliano in parti quali il volante, la leva del cambio, il pedale del freno, ecc. potrebbero essere estremamente pericolosi.

NON SPELARE I CAVI PER EFFETTUARE ALTRI COLLEGAMENTI.

Non eliminare mai le parti isolanti dei cavi per alimentare altri apparecchi. Diversamente, la portata di corrente del cavo in questione verrebbe superata, causando incendi o scosse elettriche.

NEL PRATICARE I FORI, PRESTARE ATTENZIONE A NON DANNEGGIARE I TUBI O I CAVI.

Nel praticare i fori di installazione nel telaio, adottare tutte le precauzioni atte ad evitare il contatto, il danneggiamento o l'ostruzione di tubi, condotti del carburante, serbatoi o cavi elettrici. L'inosservanza di queste precauzioni potrebbe causare incendi.

PER ESEGUIRE I COLLEGAMENTI DI MASSA, NON UTILIZZARE BULLONI O DADI DEI SISTEMI DI FRENATA O DI STERZO.

I bulloni o i dadi utilizzati per i sistemi di frenata e di sterzo (o di qualsiasi altro sistema relativo alla sicurezza) o per i serbatoi non devono essere MAI impiegati per installazioni o collegamenti di massa. L'utilizzo di queste parti potrebbe inibire il controllo del veicolo e causare incendi o altro.

CONSERVARE LE PARTI DI PICCOLE DIMENSIONI QUALI LE PILE FUORI DALLA PORTATA DEI BAMBINI.

Se ingerite, potrebbero causare gravi danni. In caso di ingestione, consultare immediatamente un medico.

NON INSTALLARE IN PUNTI CHE POTREBBERO INTERFERIRE CON LE OPERAZIONI DI GUIDA QUALI IL VOLANTE O LA LEVA DEL CAMBIO.

Diversamente si potrebbe ostruire la visuale del guidatore o interferire con i suoi movimenti e causare gravi incidenti.

INSTALLARE IL PRODOTTO IN MANIERA CHE NON IMPEDISCA IL BUON FUNZIONAMENTO DI AIRBAG O ALTRI DISPOSITIVI DI SICUREZZA DEL VEICOLO.

Diversamente, i sistemi di sicurezza del veicolo potrebbero non svolgere le funzioni per cui sono progettati, con il conseguente rischio di gravi lesioni personali, talvolta fatali. In caso di dubbi circa l'ubicazione di questi sistemi, fare riferimento al libretto di uso e manutenzione del veicolo oppure contattare il produttore del veicolo.

ATTENZIONE

I COLLEGAMENTI E L'INSTALLAZIONE DEVONO ESSERE EFFETTUATI DA PERSONALE QUALIFICATO.

I collegamenti e l'installazione dell'apparecchio richiedono conoscenze tecniche ed esperienza particolari. Per ragioni di sicurezza, contattare sempre il rivenditore presso il quale è stato acquistato il prodotto per eseguire l'installazione.

UTILIZZARE LE PARTI ACCESSORIE SPECIFICATE E INSTALLARLE IN MODO CORRETTO.

Verificare di utilizzare esclusivamente le parti accessorie specificate. L'utilizzo di altri componenti potrebbe danneggiare internamente l'apparecchio o non garantire l'installazione salda del medesimo. Ciò potrebbe causare l'allentamento dei componenti e quindi pericoli o guasti al prodotto.

SISTEMARE I CAVI IN MODO CHE NON VENGANO PIEGATI NÉ PIZZICATI DA PARTI METALLICHE TAGLIANTI.

Sistemare i cavi e i cablaggi lontano da parti in movimento (quali le guide dei sedili) o da parti taglienti o aguzze. In questo modo, il cablaggio non verrà pizzicato e quindi non si danneggerà. Se i cavi passano attraverso i fori nelle lamiere, utilizzare un anello di gomma per evitare che la loro guaina isolante venga tagliata dal bordo metallico del foro.

NON INSTALLARE IN LUOGHI ECCESSIVAMENTE UMIDI O POLVEROSI.

Evitare di installare l'apparecchio in luoghi eccessivamente umidi o polverosi. La presenza di umidità o polvere all'interno del prodotto potrebbe causare problemi di funzionamento.

AVVERTENZE

- Prima di installare l'unità X701D, scollegare il cavo dal terminale (-) della batteria. Questa operazione riduce il rischio di danni all'unità in caso di cortocircuito.
- Assicurarsi di collegare i cavi codificati in base al colore secondo lo schema. Collegamenti erranei possono causare problemi di funzionamento o danni all'impianto elettrico del veicolo.
- Quando si eseguono i collegamenti all'impianto elettrico del veicolo, prestare attenzione ai componenti installati in fabbrica (es. computer di bordo). Non servirsi di questi cavi per fornire alimentazione all'unità. Quando si collega il dispositivo X701D alla scatola dei fusibili, verificare che il fusibile per il particolare circuito del dispositivo X701D sia dell'ampereggio corretto. Diversamente, si potrebbero provocare danni all'unità e/o al veicolo. In caso di dubbi, consultare il rivenditore Alpine.

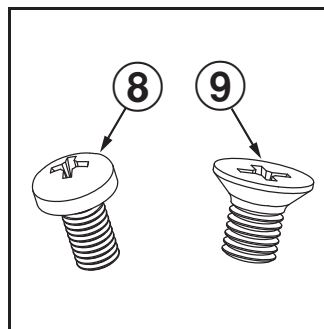
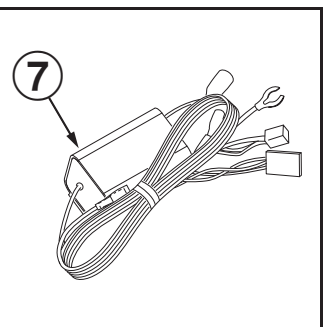
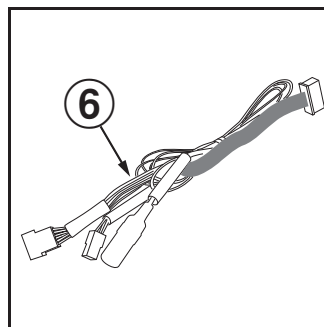
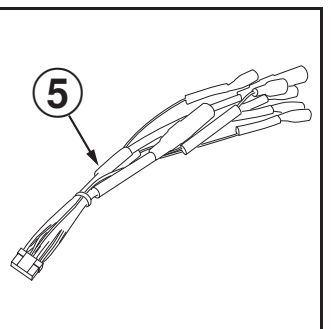
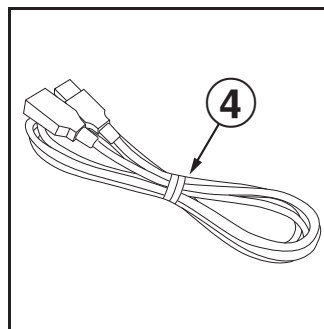
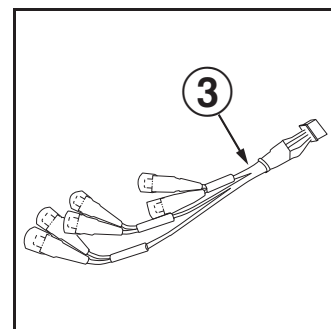
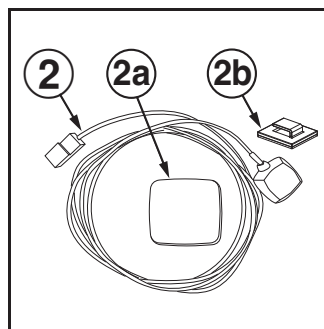
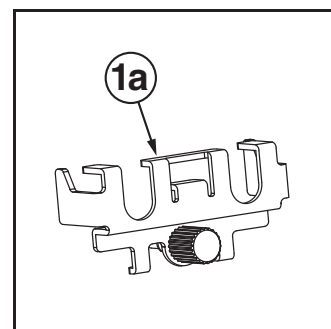
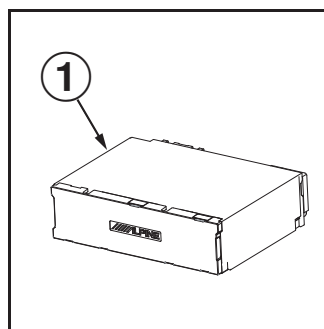
EN Parts list (1-9)

DE Teileliste (1-9)

FR Liste des pièces (1-9)

ES Lista de piezas (1-9)

IT Elenco dei componenti (1-9)



EN**(X701D)**

- ① AVN Unit
- ①a Mounting clip
- ②, ②a, ②b GPS Antenna set
- ③ PRE OUT cable harness
- ④ USB Extension cable
- ⑤ Remote cable harness
- ⑥ AUX cable harness
- ⑦ Display power harness
- ⑧ Screws M5 x 8 mm (4x) to fix the AVN Unit
- ⑨ Screws M5 x 8 mm (4x) to fix the display (Audi Q5)

FR**(X701D)**

- ① Ensemble AVN
- ①a Agrafe de fixation
- ②, ②a, ②b Ensemble de l'antenne GPS
- ③ Faisceau PRE OUT
- ④ Câble d'extension USB
- ⑤ Faisceau de la télécommande
- ⑥ Faisceau auxiliaire
- ⑦ Faisceau d'alimentation de l'écran
- ⑧ Vis M5 x 8 mm (4x) de fixation de l'ensemble AVN
- ⑨ Vis M5 x 8 mm (4x) de fixation de l'écran (Audi Q5)

IT**(X701D)**

- ① Unità AVN
- ①a Fermaglio di fissaggio
- ②, ②a, ②b Kit antenna GPS
- ③ Cablaggio PRE OUT
- ④ Cavo di prolunga USB
- ⑤ Cablaggio comando remoto
- ⑥ Cablaggio AUX
- ⑦ Cablaggio alimentazione display
- ⑧ Viti M5 x 8 mm (4x) per il fissaggio dell'unità AVN
- ⑨ Viti M5 x 8 mm (4x) per il fissaggio del display (Audi Q5)

DE**(X701D)**

- ① AVN-Einheit
- ①a Befestigungsclip
- ②, ②a, ②b GPS-Antennenset
- ③ PRE OUT-Kabelbaum
- ④ USB-Verlängerungskabel
- ⑤ Fernbedienungs-Kabelbaum
- ⑥ AUX-Kabelbaum
- ⑦ Kabelbaum der Display-Stromversorgung
- ⑧ Schrauben M5 x 8 mm (4 x) zur Befestigung der AVN-Einheit
- ⑨ Schrauben M5 x 8 mm (4 x) zur Befestigung des Displays (Audi Q5)

ES**(X701D)**

- ① Unidad AVN
- ①a Pinza de montaje
- ②, ②a, ②b Juego de la antena GPS
- ③ Arnés de cables PRE OUT
- ④ Prolongador USB
- ⑤ Arnés de cables remotos
- ⑥ Arnés de cables AUX
- ⑦ Arnés de alimentación de la pantalla
- ⑧ Tornillos M5 x 8 mm (x4) para fijar la unidad AVN
- ⑨ Tornillos M5 x 8 mm (x4) para fijar la pantalla (Audi Q5)

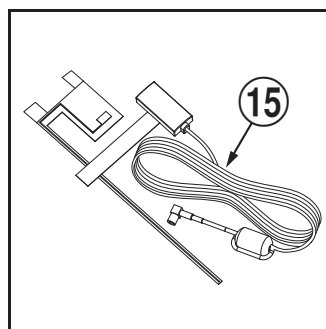
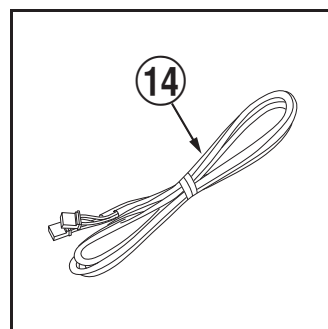
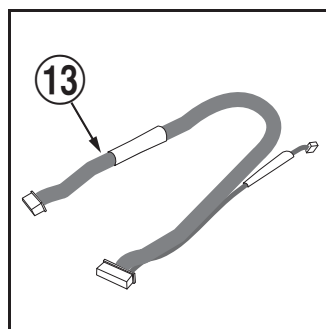
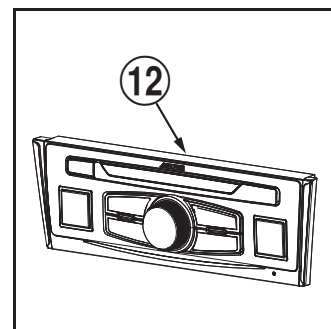
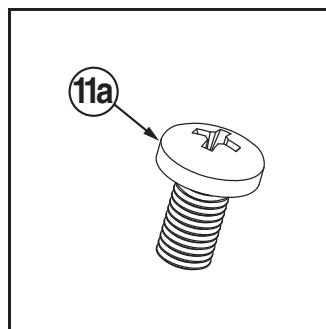
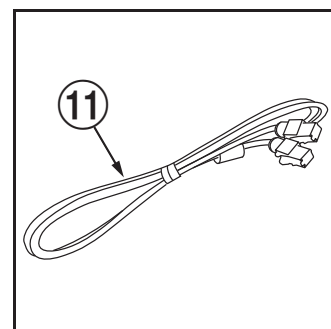
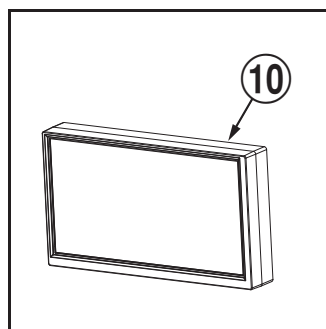
EN Parts list (10-15)

DE Teileliste (10-15)

FR Liste des pièces (10-15)

ES Lista de piezas (10-15)

IT Elenco dei componenti (10-15)



EN**(LCD-X701D)**

- ⑩ Display
- ⑪ Display cable harness
- ⑪a Screws M5 x 8 mm (4x) to fix the display (Audi A4, A5)

(G-KEY-AUDI)

- ⑫ Control panel
- ⑬ External Control panel cable
- ⑭ Microphone cable

- ⑮ DAB Antenna KAE-242DA

FR**(LCD-X701D)**

- ⑩ Écran
- ⑪ Faisceau de l'écran
- ⑪a Vis M5 x 8 mm (4x) de fixation de l'écran (Audi A4, A5)

(G-KEY-AUDI)

- ⑫ Tableau de commande
- ⑬ Câble externe du tableau de commande
- ⑭ Câble du micro

- ⑮ Antenne DAB KAE-242DA

IT**(LCD-X701D)**

- ⑩ Display
- ⑪ Cablaggio del display
- ⑪a Viti M5 x 8 mm (4x) per il fissaggio del display (Audi A4, A5)

(G-KEY-AUDI)

- ⑫ Pannello di controllo
- ⑬ Cavo esterno pannello di controllo
- ⑭ Cavo del microfono

- ⑮ Antenna DAB KAE-242DA

DE**(LCD-X701D)**

- ⑩ Display
- ⑪ Kabelbaum des Displays
- ⑪a Schrauben M5 x 8 mm (4 x) zur Befestigung des Displays (Audi A4, A5)

(G-KEY-AUDI)

- ⑫ Bedieneinheit
- ⑬ Externes Bedieneinheit-Kabel
- ⑭ Mikrofonkabel

- ⑮ DAB-Antenne KAE-242DA

ES**(LCD-X701D)**

- ⑩ Pantalla
- ⑪ Arnés de cables de la pantalla
- ⑪a Tornillos M5 x 8 mm (x4) para fijar la pantalla (Audi A4, A5)

(G-KEY-AUDI)

- ⑫ Panel de control
- ⑬ Cable externo del panel de control
- ⑭ Cable del micrófono

- ⑮ Antena DAB KAE-242DA

EN

Parts list (16-23)

DE

Teileliste (16-23)

FR

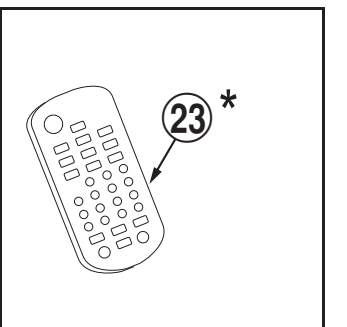
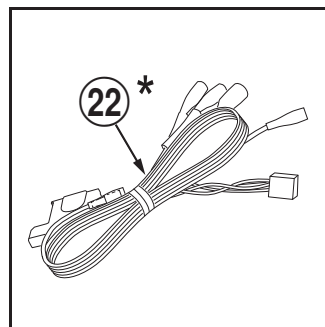
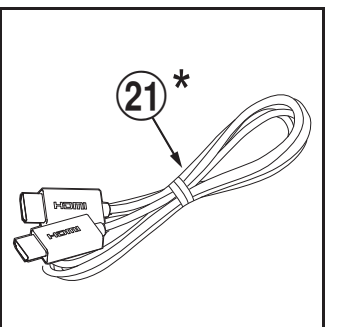
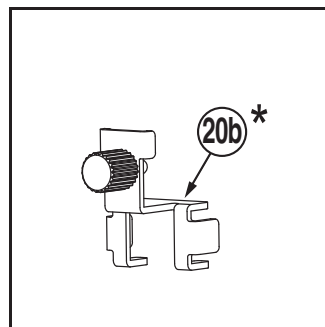
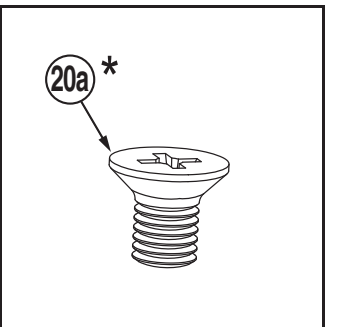
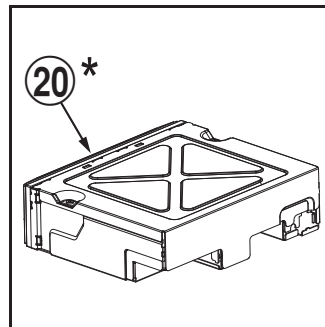
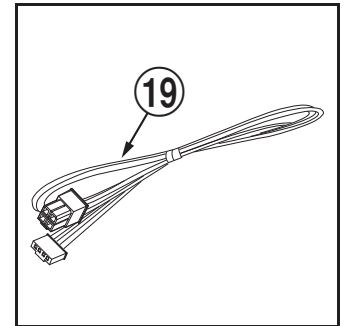
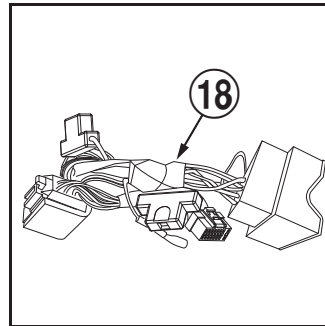
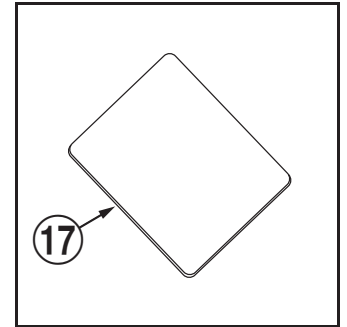
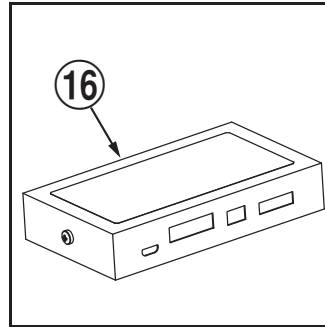
Liste des pièces (16-23)

ES

Lista de piezas (16-23)

IT

Elenco dei componenti (16-23)



EN**(KCX-V100-A)**

- ①⑥ CAN Interface box
- ①⑦ Protection cushion for CAN Interface box
- ①⑧ Power cable harness
- ①⑨ CAN Interface cable harness

(DVE-5300X) *Optional

- ②⑩ DVD Player
- ②⑩a Screws M5 x 8 mm (4x) to fix the DVD Player
- ②⑩b Mounting clip
- ②① HDMI cable
- ②② DVD Power cable harness
- ②③ Remote control

FR**(KCX-V100-A)**

- ①⑥ Boîtier d'interface CAN
- ①⑦ Coussin de protection du boîtier d'interface CAN
- ①⑧ Faisceau d'alimentation
- ①⑨ Faisceau de l'interface CAN

(DVE-5300X) *Option

- ②⑩ Lecteur DVD
- ②⑩a Vis M5 x 8 mm (4x) de fixation du lecteur DVD
- ②⑩b Agrafe de fixation
- ②① Câble HDMI
- ②② Faisceau d'alimentation du lecteur DVD
- ②③ Télécommande

IT**(KCX-V100-A)**

- ①⑥ Scatola di interfaccia CAN
- ①⑦ Tappetino di protezione per scatola di interfaccia CAN
- ①⑧ Cablaggio di alimentazione
- ①⑨ Cablaggio interfaccia CAN

(DVE-5300X) *Optional

- ②⑩ Lettore DVD
- ②⑩a Viti M5 x 8 mm (4x) per il fissaggio del lettore DVD
- ②⑩b Fermaglio di fissaggio
- ②① Cavo HDMI
- ②② Cablaggio alimentazione DVD
- ②③ Telecomando

DE**(KCX-V100-A)**

- ①⑥ CAN-Interface-Terminal
- ①⑦ Schutzpolster für CAN-Interface-Terminal
- ①⑧ Kabelbaum der Stromversorgung
- ①⑨ CAN-Interface-Kabelbaum

(DVE-5300X) *optional

- ②⑩ DVD-Player
- ②⑩a Schrauben M5 x 8 mm (4 x) zur Befestigung des DVD-Players
- ②⑩b Befestigungsclip
- ②① HDMI-Kabel
- ②② Kabelbaum der DVD-Stromversorgung
- ②③ Fernbedienung

ES**(KCX-V100-A)**

- ①⑥ Caja de la interfaz CAN
- ①⑦ Almohadilla protectora de la caja de la interfaz CAN
- ①⑧ Arnés de los cables de alimentación
- ①⑨ Arnés de los cables de la interfaz CAN

(DVE-5300X) *Opcional

- ②⑩ Reproductor de DVD
- ②⑩a Tornillos M5 x 8 mm (x4) para fijar el reproductor de DVD
- ②⑩b Pinza de montaje
- ②① Cable HDMI
- ②② Arnés de los cables del DVD
- ②③ Mando a distancia

EN

Parts list (24-31)

DE

Teileliste (24-31)

FR

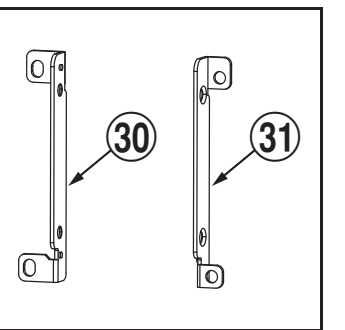
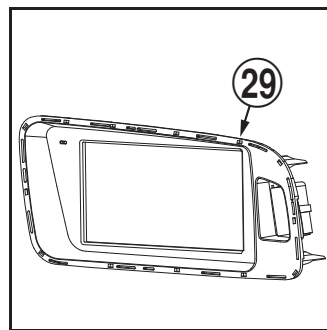
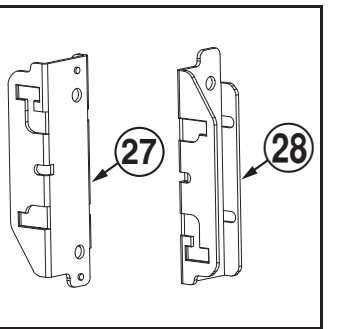
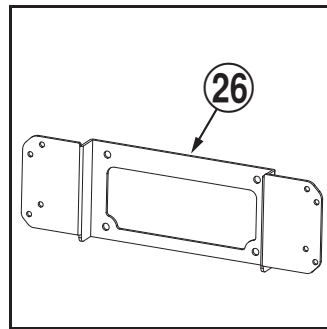
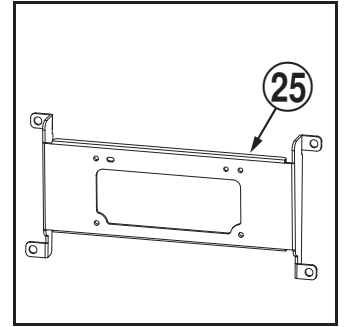
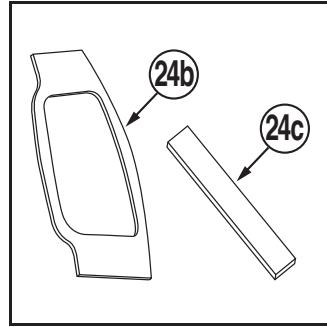
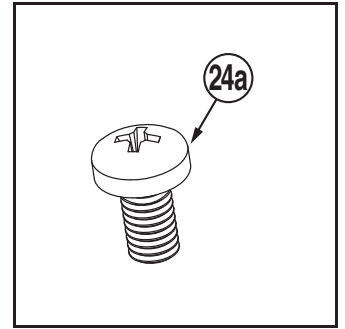
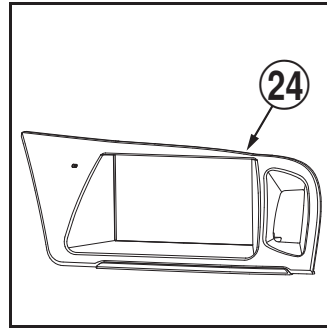
Liste des pièces (24-31)

ES

Lista de piezas (24-31)

IT

Elenco dei componenti (24-31)



EN

For Audi A4, Audi A5:

- ②④ Panel cover
- ②④a Screws M4 x 8 mm (8x)
- ②④b, ②④c Protection strips
- ②⑤ Bracket LCD BKT A
- ②⑥ Bracket LCD BKT B
- ②⑦ Bracket left
- ②⑧ Bracket right

For Audi Q5:

- ②⑨ Panel cover
- ③⑩ Bracket left
- ③① Bracket right

FR

Pour Audi A4, Audi A5 :

- ②④ Cache du tableau
- ②④a Vis M4 x 8 mm (8x)
- ②④b, ②④c Bandes de protection
- ②⑤ Support écran LCD BKT A
- ②⑤ Support écran LCD BKT B
- ②⑦ Support gauche
- ②⑧ Support droit

Pour Audi Q5 :

- ②⑨ Cache du tableau
- ③⑩ Support gauche
- ③① Support droit

IT

Per Audi A4, Audi A5:

- ②④ Copertura pannello
- ②④a Viti M4 x 8 mm (8x)
- ②④b, ②④c Nastri di protezione
- ②⑤ Staffa LCD BKT A
- ②⑥ Staffa LCD BKT B
- ②⑦ Staffa sinistra
- ②⑧ Staffa destra

Per Audi Q5:

- ②⑨ Copertura pannello
- ③⑩ Staffa sinistra
- ③① Staffa destra

DE

Für Audi A4, Audi A5:

- ②④ Abdeckung
- ②④a Schrauben M4 x 8 mm (8 x)
- ②④b, ②④c Schutzleisten
- ②⑤ Halterung LCD BKT A
- ②⑥ Halterung LCD BKT B
- ②⑦ Halterung links
- ②⑧ Halterung rechts

Für Audi Q5:

- ②⑨ Abdeckung
- ③⑩ Halterung links
- ③① Halterung rechts

ES

Para Audi A4 y Audi A5:

- ②④ Cubierta del panel
- ②④a Tornillos M4 x 8 mm (x8)
- ②④b, ②④c Bandas de protección
- ②⑤ Soporte para LCD BKT A
- ②⑥ Soporte para LCD BKT B
- ②⑦ Soporte izquierdo
- ②⑧ Soporte derecho

Para Audi Q5:

- ②⑨ Cubierta del panel
- ③⑩ Soporte izquierdo
- ③① Soporte derecho

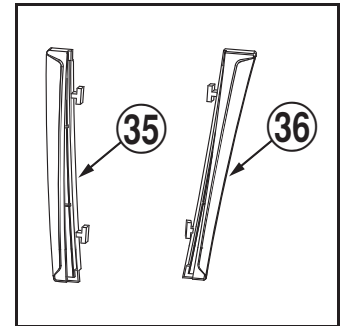
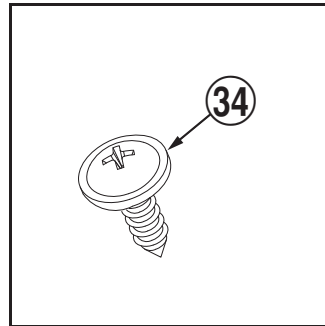
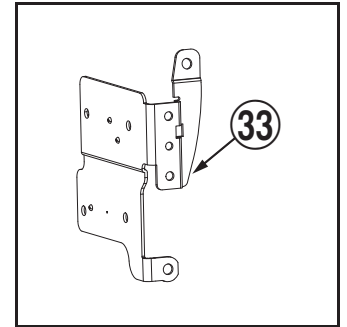
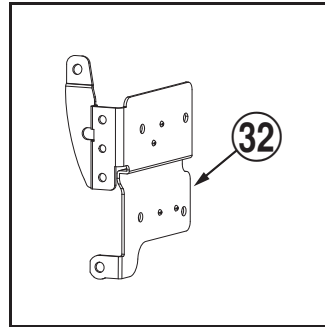
EN Parts list (32-36)

DE Teileliste (32-36)

FR Liste des pièces (32-36)

ES Lista de piezas (32-36)

IT Elenco dei componenti (32-36)



EN

Common parts for Audi A4, Audi A5, Audi Q5:

- ③② Bracket left BKT-L
- ③③ Bracket right BKT-R
- ③④ Self-tapping screws M4 x 8 mm (4x) to fix the Control panel

Parts for right-hand drive Audi A4, Audi A5:

- ③⑤ Bracket left
- ③⑥ Bracket right

FR

Pièces communes aux modèles Audi A4, Audi A5, Audi Q5 :

- ③② Support gauche BKT-L
- ③③ Support droit BKT-R
- ③④ Vis auto-taraudeuses M4 x 8 mm (4x) de fixation du tableau de commande

Pièces pour les modèles Audi A4, Audi A5 à conduite à droite :

- ③⑤ Support gauche
- ③⑥ Support droit

IT

Componenti in comune per Audi A4, Audi A5, Audi Q5:

- ③② Staffa sinistra BKT-L
- ③③ Staffa destra BKT-R
- ③④ Viti autofilettanti M4 x 8 mm (4x) per il fissaggio del pannello di controllo

Componenti per Audi A4, Audi A5 guida a destra:

- ③⑤ Staffa sinistra
- ③⑥ Staffa destra

DE

Gemeinsame Teile für Audi A4, Audi A5, Audi Q5:

- ③② Halterung links BKT-L
- ③③ Halterung rechts BKT-R
- ③④ Blechschrauben M4 x 8 mm (4 x) zur Befestigung der Bedieneinheit

Teile für Rechtslenker Audi A4, Audi A5:

- ③⑤ Halterung links
- ③⑥ Halterung rechts

ES

Piezas comunes para Audi A4, Audi A5 y Audi Q5:

- ③② Soporte izquierdo BKT-L
- ③③ Soporte derecho BKT-R
- ③④ Tornillos autoenroscables M4 x 8 mm (x4) para fijar el panel de control

Piezas para Audi A4 y Audi A5 con volante a la derecha:

- ③⑤ Soporte izquierdo
- ③⑥ Soporte derecho

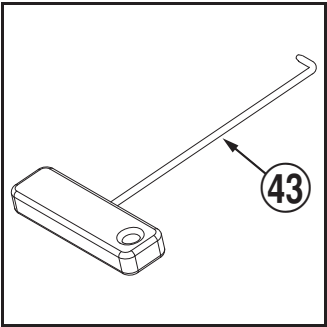
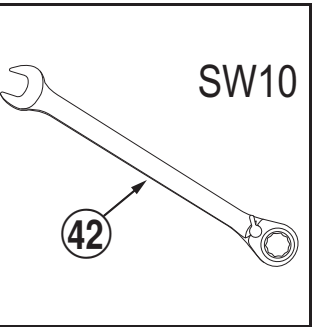
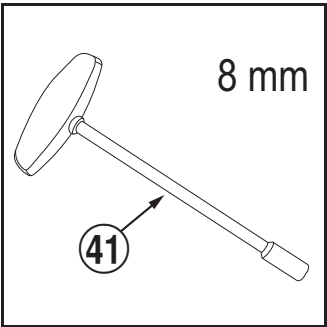
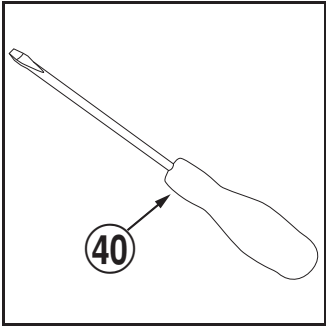
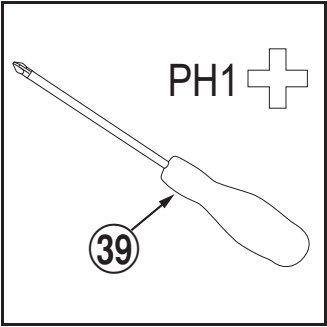
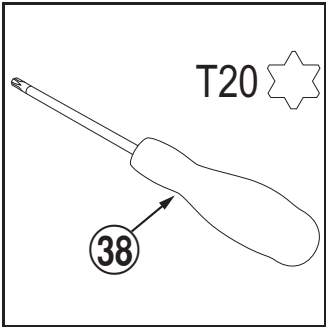
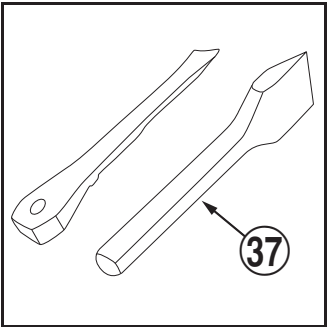
EN Tools

DE Werkzeuge

FR Outils

ES Herramientas

IT Attrezzi



EN

- ③⑦ Plastic wedge
- ③⑧ Screwdriver Torx 20
- ③⑨ Screwdriver PH1
- ④⑩ Screwdriver flat
- ④① Socket key 8 mm
- ④② Wrench with width across flats 10
- ④③ Pullout hook

FR

- ③⑦ Cale en plastique
- ③⑧ Tournevis Torx 20
- ③⑨ Tournevis PH1
- ④⑩ Tournevis plat
- ④① Clé à douille 8 mm
- ④② Clé plate de 10
- ④③ Crochet d'extraction

IT

- ③⑦ Cuneo di plastica
- ③⑧ Cacciavite Torx 20
- ③⑨ Cacciavite PH1
- ④⑩ Cacciavite a punta piatta
- ④① Chiave a bussola da 8 mm
- ④② Chiave con larghezza di chiave 10
- ④③ Gancio estrattore

DE

- ③⑦ Kunststoffkeil
- ③⑧ Torx-Schraubendreher 20
- ③⑨ Schraubendreher PH1
- ④⑩ Flachsitz-Schraubendreher
- ④① Steckschlüssel 8 mm
- ④② Schraubenschlüssel mit Schlüsselweite 10
- ④③ Ausziehhaken

ES

- ③⑦ Cuña de plástico
- ③⑧ Destornillador Torx 20
- ③⑨ Destornillador PH1
- ④⑩ Destornillador plano
- ④① Llave tubular de 8 mm
- ④② Llave con distancia entre caras de 10
- ④③ Gancho de extracción

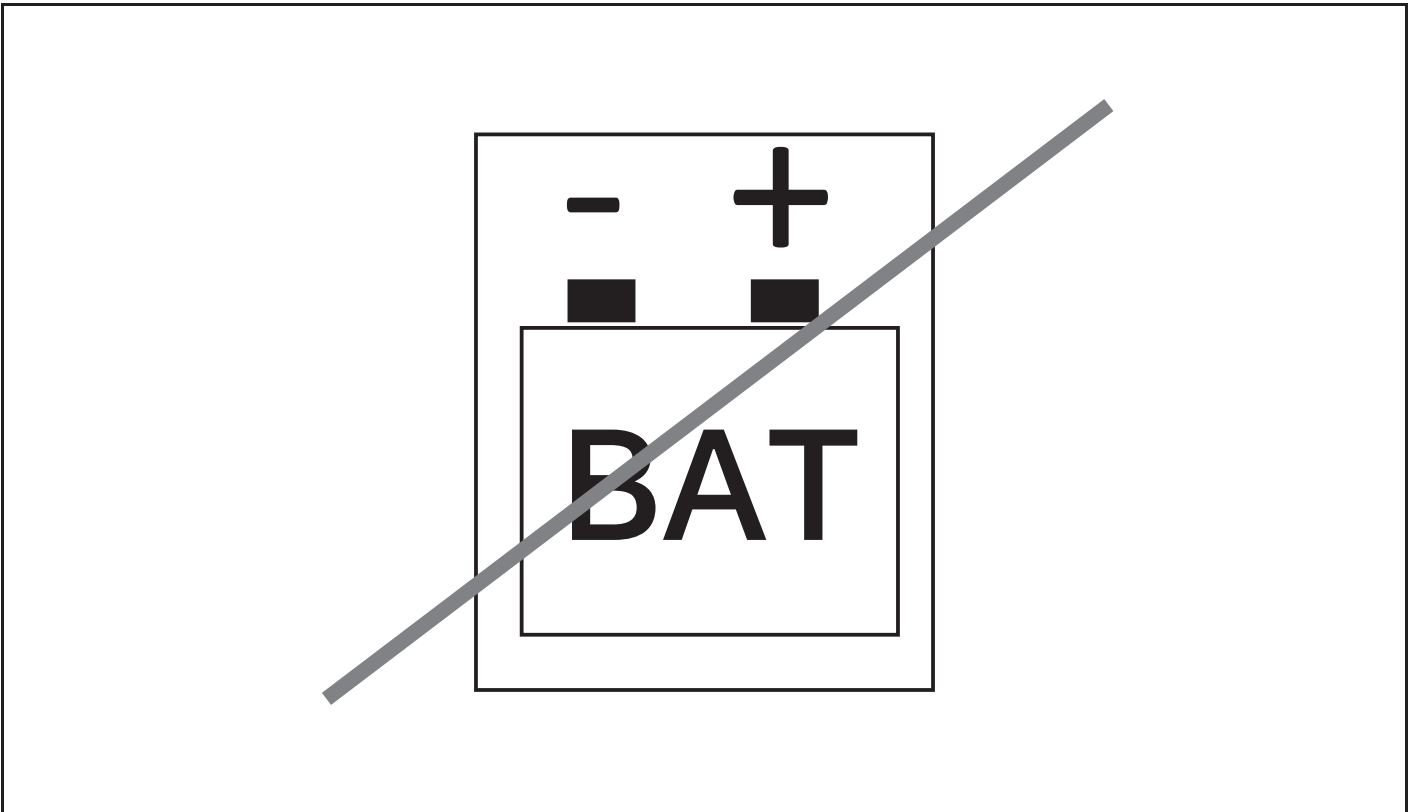
EN Disconnection of battery

DE Trennen der Batterie

FR Déconnexion de la batterie

ES Desconexión de la batería

IT Distacco della batteria



EN

⚠ WARNING:

Make sure to disconnect the cable from the negative battery terminal before proceeding.

In case of automatic vehicles, the gear shift lever must be set to D.

The battery of the vehicle is located under the carpet floor of the trunk.

ES

⚠ ADVERTENCIA:

Antes de proceder, asegúrese de desconectar el cable del terminal negativo de la batería.

En el caso de los vehículos automáticos, la palanca de cambios debe estar en la posición D.

La batería del vehículo está ubicada bajo la alfombra del suelo del maletero.

DE

⚠ WARNUNG:

Entfernen Sie das Kabel vom Minuspol der Batterie, bevor Sie fortfahren.

Bei Automatikfahrzeugen muss der Schalt-
hebel auf D gesetzt werden.

Die Batterie des Fahrzeugs befindet sich unter dem Bodenteppich im Kofferraum.

IT

⚠ AVVERTIMENTO:

Prima di procedere, ricordare di scollegare il cavo dal terminale negativo della batteria.

In caso di veicoli con cambio automatico, portare il selettore in posizione D.

La batteria del veicolo è posizionata sotto il pianale moquettato del bagagliaio.

FR

⚠ AVERTISSEMENT :

N'oubliez pas de débrancher le câble de la borne négative de la batterie avant toute chose.

Pour les véhicules automatiques, le levier de vitesses doit être placé en position D.

La batterie du véhicule se trouve sous le tapis de sol du coffre.

EN

Preparation of
Control panel (1-3)

DE

Vorbereitung der
Bedieneinheit (1-3)

FR

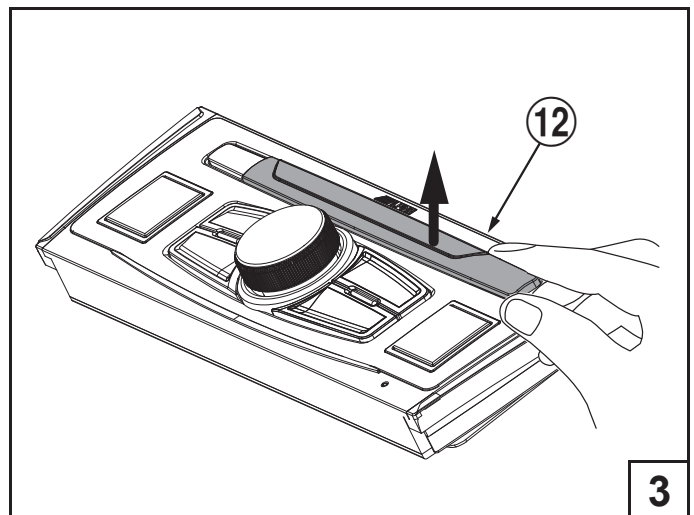
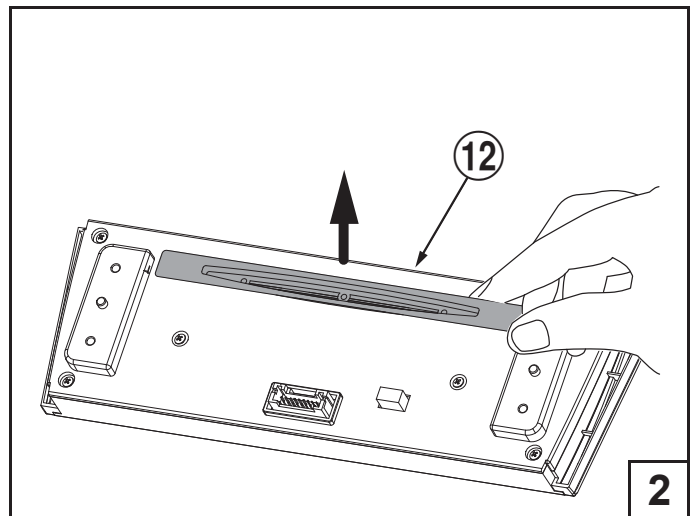
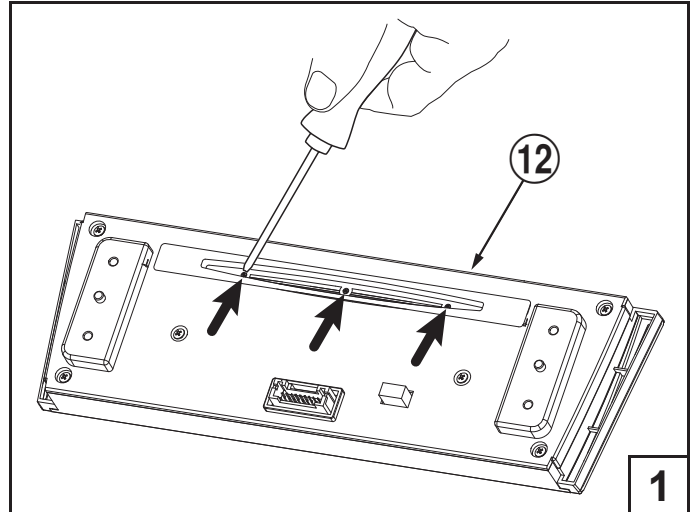
Préparation du tableau de
commande (1-3)

ES

Preparación del panel de
control (1-3)

IT

Preparazione del pannello di
controllo (1-3)



EN

* OPTIONAL DVD PLAYER

Skip this step if optional DVD Player ②① is not installed.

Audi A4, Audi A5, Audi Q5:

Loosen the 3 screws to remove the opening cover as shown.

ES

* REPRODUCTOR DE DVD OPCIONAL

Sáltese este paso si no tiene instalado el reproductor de DVD opcional ②①.

Audi A4, Audi A5, Audi Q5:

Afloje los 3 tornillos para retirar la cubierta de apertura tal como se muestra.

DE

* OPTIONALER DVD-PLAYER

Überspringen Sie diesen Schritt, wenn der optionale DVD-Player ②① nicht installiert ist.

Audi A4, Audi A5, Audi Q5:

Lösen Sie die 3 Schrauben, um die Öffnungsabdeckung gemäß Abbildung zu entfernen.

IT

* LETTORE DVD OPTIONAL

Se il lettore DVD ②① optional non è presente, saltare questo passo.

Audi A4, Audi A5, Audi Q5:

Allentare le 3 viti per togliere la copertura dello slot, come mostrato.

FR

* LECTEUR DVD EN OPTION

Ignorez cette opération si le lecteur DVD ②① en option n'est pas installé.

Audi A4, Audi A5, Audi Q5 :

Desserrez les 3 vis pour détacher le cache de la fente (voir l'illustration).

EN Preparation of
Control panel (4)

DE Vorbereitung der
Bedieneinheit (4)

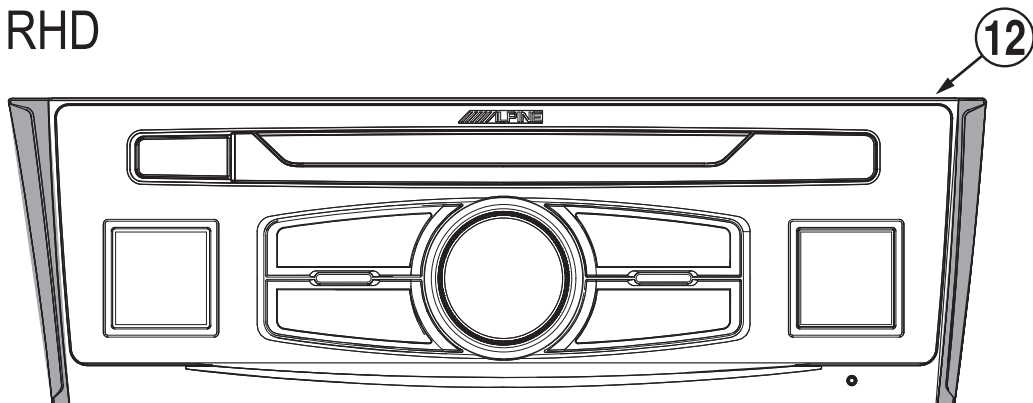
FR Préparation du tableau de
commande (4)

ES Preparación del panel de
control (4)

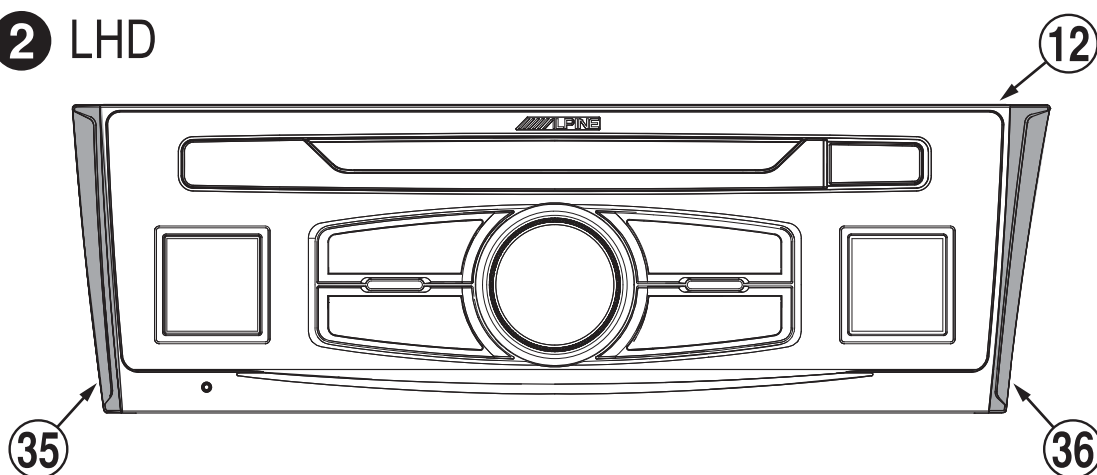
IT Preparazione del pannello di
controllo (4)

Audi A4, Audi A5

1 RHD



2 LHD



EN

Audi A4, Audi A5:

In case of right-hand drive use the brackets ③⑤ and ③⑥.

See steps described on next page.

- ① RIGHT HAND DRIVE
- ② LEFT HAND DRIVE

ES

Audi A4, Audi A5:

En el caso de tener el volante a la derecha utilice los soportes ③⑤ y ③⑥.

Vea los pasos que se describen en la página siguiente.

- ① VOLANTE A LA DERECHA
- ② VOLANTE A LA IZQUIERDA

DE

Audi A4, Audi A5:

Verwenden Sie bei einem Rechtslenker die Halterungen ③⑤ und ③⑥.

Siehe die auf der nächsten Seite beschriebenen Schritte.

- ① RECHTSLENKER
- ② LINKSLENKER

IT

Audi A4, Audi A5:

In caso di guida a destra, utilizzare le staffe ③⑤ e ③⑥.

Fare riferimento ai passi descritti alla pagina successiva.

- ① GUIDA A DESTRA
- ② GUIDA A SINISTRA

FR

Audi A4, Audi A5 :

Pour un véhicule avec conduite à droite, utilisez les supports ③⑤ et ③⑥.

Voir les opérations décrites à la page suivante.

- ① CONDUITE À DROITE
- ② CONDUITE À GAUCHE

EN

Preparation of
Control panel (5-7)

DE

Vorbereitung der
Bedieneinheit (5-7)

FR

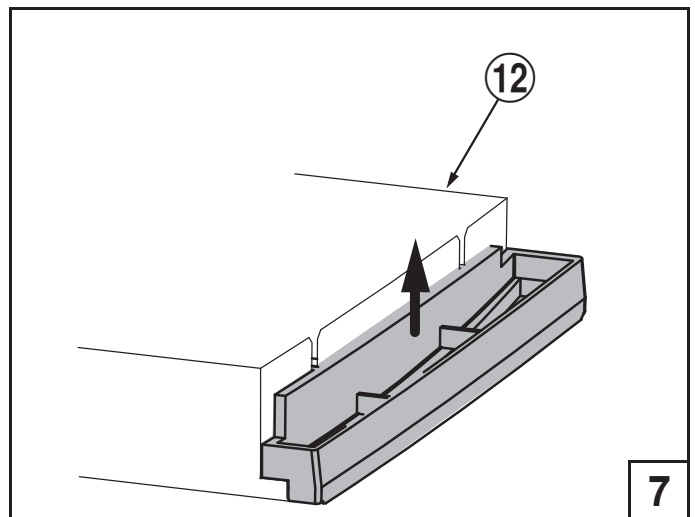
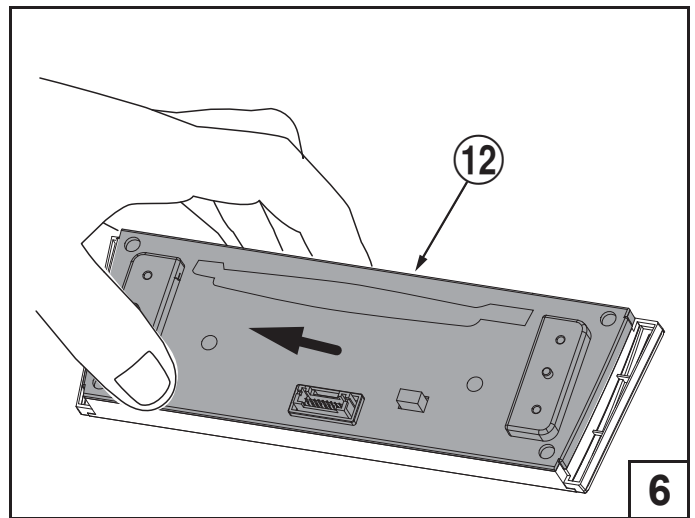
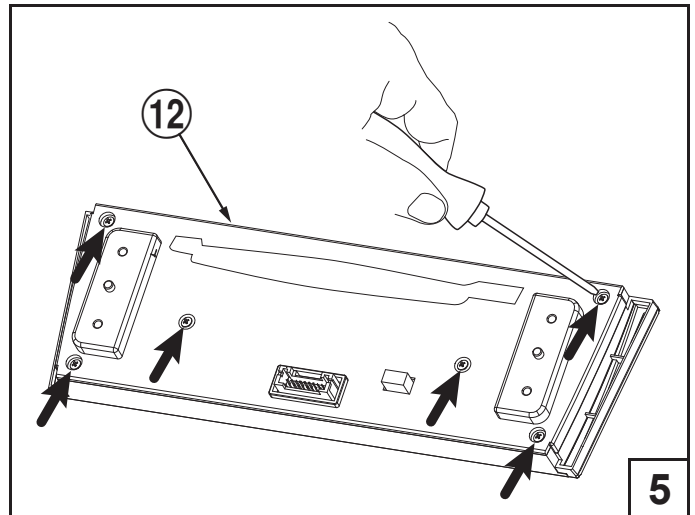
Préparation du tableau de
commande (5-7)

ES

Preparación del panel de
control (5-7)

IT

Preparazione del pannello di
controllo (5-7)



EN

Audi A4, Audi A5:

Loosen the 6 screws to remove the cover of the backside from the Control panel ⑫.

Change the existing brackets with brackets ③⑤ and ③⑥ as shown.

ES

Audi A4, Audi A5:

Afloje los 6 tornillos para retirar la cubierta de la parte posterior del panel de control ⑫.

Cambie los soportes existentes por el ③⑤ y el ③⑥ tal como se muestra.

DE

Audi A4, Audi A5:

Lösen Sie die 6 Schrauben, um die Abdeckung von der Rückseite der Bedieneinheit ⑫ abzunehmen.

Ersetzen Sie die vorhandenen Halterungen gemäß Abbildung durch die Halterungen ③⑤ und ③⑥.

IT

Audi A4, Audi A5:

Allentare le 6 viti per rimuovere la copertura dal retro del pannello di controllo ⑫.

Sostituire le staffe presenti con quelle ③⑤ e ③⑥, come illustrato.

FR

Audi A4, Audi A5 :

Desserrez les 6 vis pour déposer le cache à l'arrière du tableau de commande ⑫.

Remplacez les supports existants ③⑤ et ③⑥ (voir l'illustration).

EN

Assembly of
Control panel unit (1-2)

DE

Montage der
Bedieneinheit (1-2)

FR

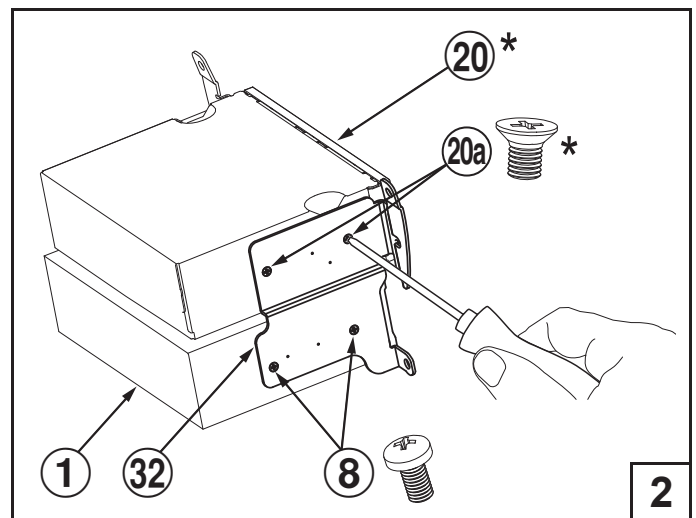
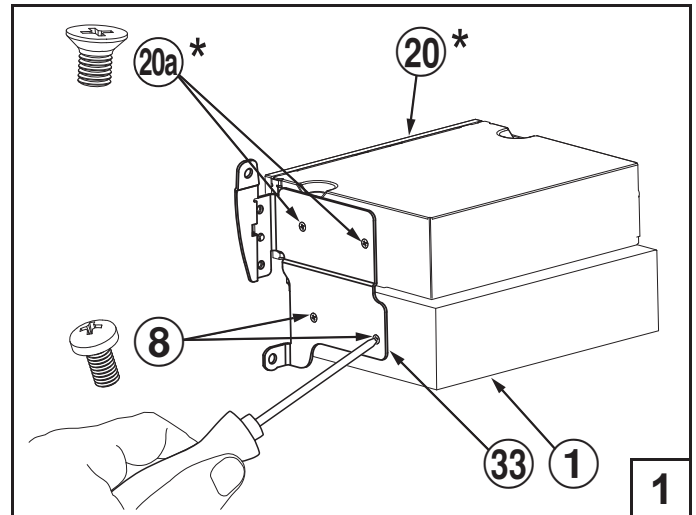
Montage du tableau de
commande (1-2)

ES

Montaje de la unidad del panel
de control (1-2)

IT

Assemblaggio dell'unità
pannello di controllo (1-2)



EN

Attach BKT-L (32) and BKT-R (33) to the AVN Unit (1) and the *optional DVD Player (20) with screws (8) and (20a).

Please note:

Max. allowed power to fix screws is 1,6 Nm.

* Skip this step if optional DVD Player (20) is not installed.

ES

Fije el BKT-L (32) y el BKT-R (33) a la unidad AVN (1) y al reproductor de DVD opcional* (20) con los tornillos (8) y (20a).

Nota:

La fuerza máxima permitida para fijar los tornillos es de 1,6 N·m.

* Sáltese este paso si no tiene instalado el reproductor de DVD opcional (20).

DE

Bringen Sie BKT-L (32) und BKT-R (33) mithilfe der Schrauben (8) und (20a) an der AVN-Einheit (1) und dem *optionalen DVD-Player (20) an.

Achtung:

Das max. zulässige Drehmoment für das Anziehen der Schrauben beträgt 1,6 N·m.

* Überspringen Sie diesen Schritt, wenn der optionale DVD-Player (20) nicht installiert ist.

IT

Fissare le staffe BKT-L (32) e BKT-R (33) all'unità AVN (1) e al lettore DVD *optional (20) con le viti (8) e (20a).

Nota:

La coppia massima ammessa per il serraggio delle viti è 1,6 Nm.

* Se il lettore DVD optional (20) non è presente, saltare questo passo.

FR

Fixez les supports BKT-L (32) et BKT-R (33) sur l'ensemble AVN (1) et le lecteur DVD en option* (20) avec les vis (8) et (20a).

Note :

Le couple de serrage maximal des vis est égal à 1,6 N·m.

* Ignorez cette opération si le lecteur DVD (20) en option n'est pas installé.

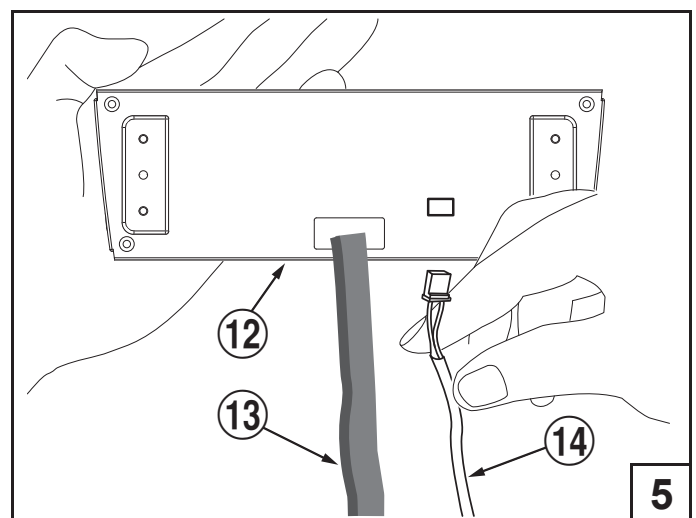
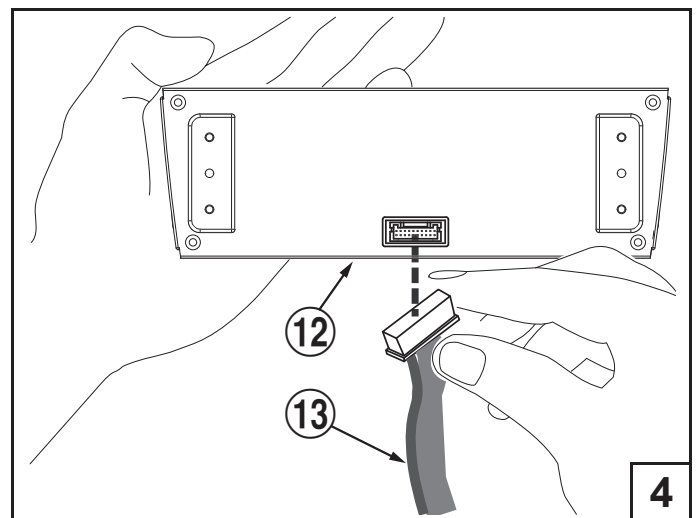
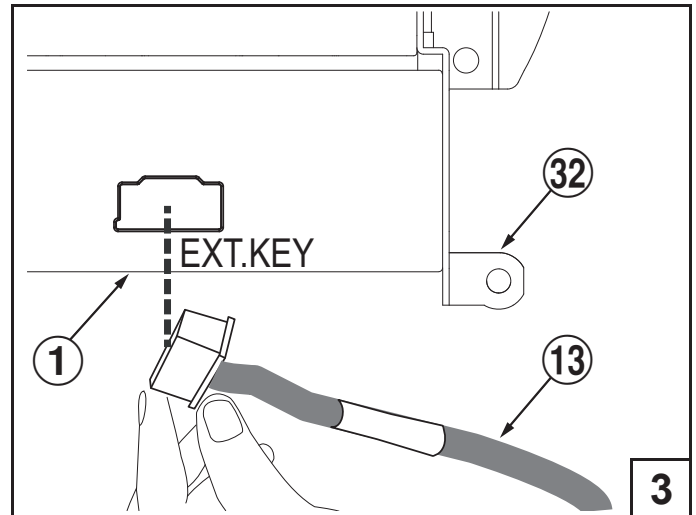
EN Assembly of
Control panel unit (3-5)

DE Montage der
Bedieneinheit (3-5)

FR Montage du tableau de
commande (3-5)

ES Montaje de la unidad del panel
de control (3-5)

IT Assemblaggio dell'unità
pannello di controllo (3-5)



EN

Connect the AVN Unit ① and the Control panel ⑫ with the external Control panel cable ⑬.

Connect the Microphone cable ⑭ with the Control panel ⑫.

ES

Conecte la unidad AVN ① y el panel de control ⑫ con el cable externo del panel de control ⑬.

Conecte el cable del micrófono ⑭ al panel de control ⑫.

DE

Verbinden Sie die AVN-Einheit ① und die Bedieneinheit ⑫ mithilfe des externen Bedieneinheit-Kabels ⑬.

Schließen Sie das Mikrofongabel ⑭ an die Bedieneinheit ⑫ an.

IT

Collegare l'unità AVN ① e il pannello di controllo ⑫ al cavo esterno ⑬ del pannello di controllo.

Collegare il cavo ⑭ del microfono al pannello di controllo ⑫.

FR

Connectez l'ensemble AVN ① et le tableau de commande ⑫ au câble externe du tableau de commande ⑬.

Connectez le câble du micro ⑭ au tableau de commande ⑫.

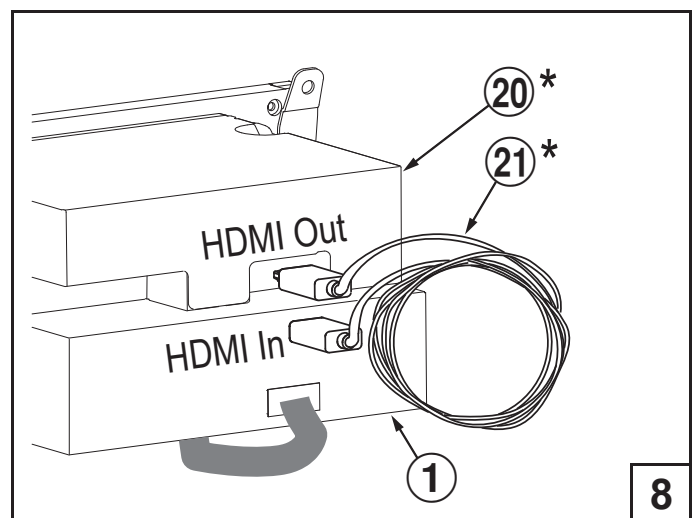
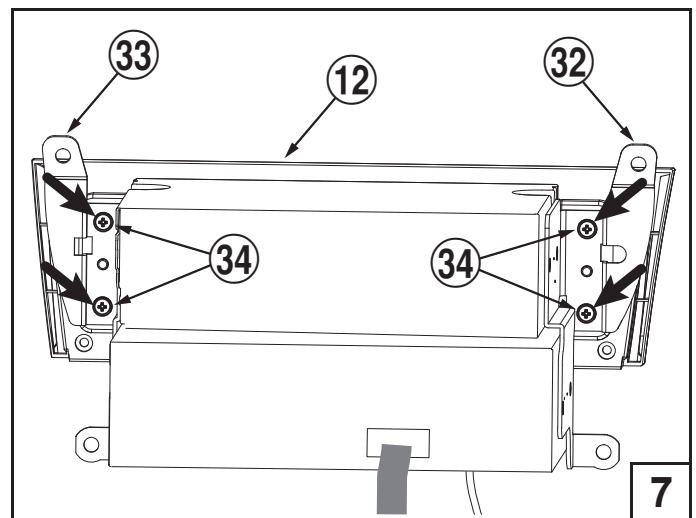
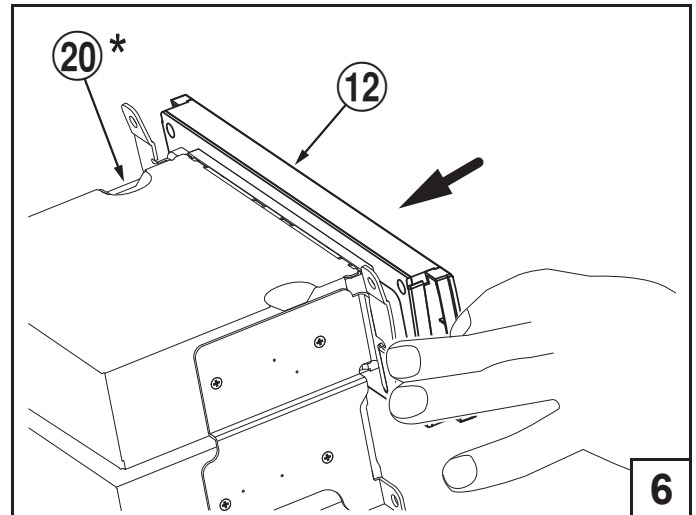
EN Assembly of
Control panel unit (6-8)

DE Montage der
Bedieneinheit (6-8)

FR Montage du tableau de
commande (6-8)

ES Montaje de la unidad del panel
de control (6-8)

IT Assemblaggio dell'unità
pannello di controllo (6-8)



EN

Affix the Control panel ⑫ to the *optional DVD Player ⑳ using the self-tapping screws ⑳.

Connect the AVN Unit ① and the *optional DVD Player ⑳ with the optional HDMI cable ㉑.

* Skip this step if optional DVD Player ⑳ is not installed.

ES

Fije el panel de control ⑫ al reproductor de DVD opcional* ⑳ con los tornillos autoenroscables ⑳.

Conecte la unidad AVN ① y el reproductor de DVD opcional* ⑳ con el cable HDMI opcional ㉑.

* Sáltese este paso si no tiene instalado el reproductor de DVD opcional ⑳.

DE

Befestigen Sie die Bedieneinheit ⑫ mithilfe der Blechschrauben ⑳ am *optionalen DVD-Player ⑳.

Verbinden Sie die AVN-Einheit ① und den *optionalen DVD-Player ⑳ mithilfe des optionalen HDMI-Kabels ㉑.

* Überspringen Sie diesen Schritt, wenn der optionale DVD-Player ⑳ nicht installiert ist.

IT

Fissare il pannello di controllo ⑫ al lettore DVD optional* ⑳ utilizzando le viti autofilettanti ⑳.

Collegare l'unità AVN ① e il lettore DVD optional* ⑳ al cavo HDMI ㉑ optional.

* Se il lettore DVD optional ⑳ non è presente, saltare questo passo.

FR

Montez le tableau de commande ⑫ sur le lecteur DVD en option* ⑳ en utilisant les vis auto-taraudeuses ⑳.

Connectez l'ensemble AVN ① et le lecteur DVD en option* ⑳ au câble HDMI en option ㉑.

* Ignorez cette opération si le lecteur DVD ⑳ en option n'est pas installé.

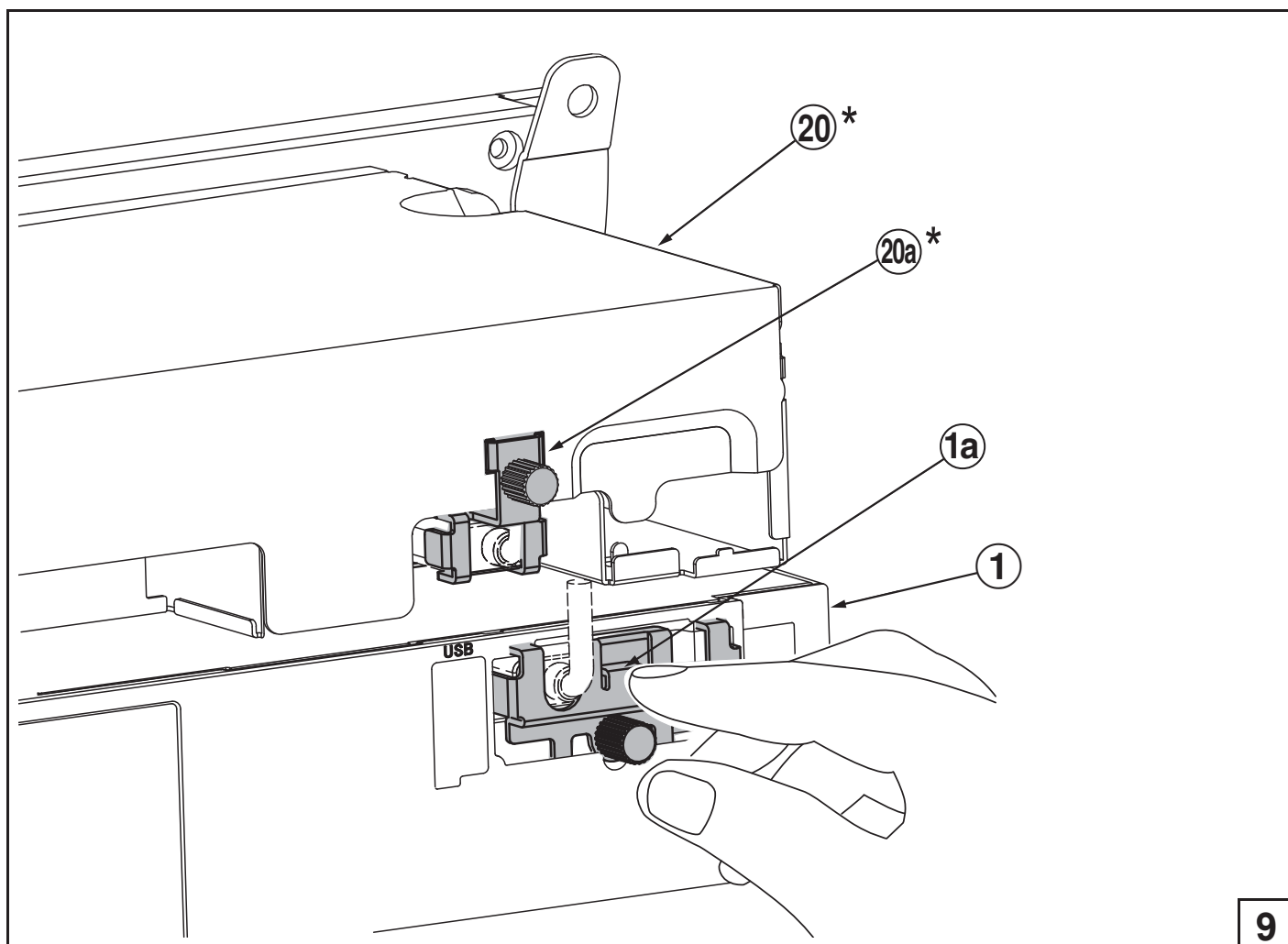
EN Assembly of
Control panel unit (9)

DE Montage der
Bedieneinheit (9)

FR Montage du tableau de
commande (9)

ES Montaje de la unidad del panel
de control (9)

IT Assemblaggio dell'unità
pannello di controllo (9)



EN

* OPTIONAL DVD PLAYER

Skip this steps if optional DVD Player (20) is not installed.

Audi A4, Audi A5, Audi Q5:

Affix the optional HDMI cable (21) to the AVN Unit (1) using the mounting clip (1a) and affix the optional HDMI cable (21) to the optional DVD Player (20) using the mounting clip (20a).

ES

* REPRODUCTOR DE DVD OPCIONAL

Sáltese estos pasos si no tiene instalado el reproductor de DVD opcional (20).

Audi A4, Audi A5, Audi Q5:

Fije el cable HDMI opcional (21) a la unidad AVN (1) con la pinza de montaje (1a) y el cable HDMI opcional (21) al reproductor de DVD opcional (20) con la pinza de montaje (20a).

DE

* OPTIONALER DVD-PLAYER

Überspringen Sie diese Schritte, wenn der optionale DVD-Player (20) nicht installiert ist.

Audi A4, Audi A5, Audi Q5:

Befestigen Sie das optionale HDMI-Kabel (21) mithilfe des Befestigungsclips (1a) an der AVN-Einheit 1 und befestigen Sie das optionale HDMI-Kabel (21) mithilfe des Befestigungsclips (20a) am optionalen DVD-Player (20).

IT

* LETTORE DVD OPTIONAL

Se il lettore DVD optional (20) non è presente, saltare questi passi.

Audi A4, Audi A5, Audi Q5:

Fissare il cavo HDMI (21) optional all'unità AVN (1) utilizzando il fermaglio (1a) e il cavo HDMI (21) optional al lettore DVD optional (20) utilizzando il fermaglio (20a).

FR

* LECTEUR DVD EN OPTION

*Ignorez ces opérations si le lecteur DVD (20) en option n'est pas installé.

Audi A4, Audi A5, Audi Q5 :

Fixez le câble HDMI en option (21) sur l'ensemble AVN (1) au moyen de l'agrafe (1a) ; fixez le câble HDMI en option (21) sur le lecteur DVD en option (20) au moyen de l'agrafe (20a).

EN	Preparation of Display (Overview)
DE	Vorbereitung des Displays (Übersicht)
FR	Préparation de l'écran (Vue d'ensemble)
ES	Preparación de la pantalla (Resumen)
IT	Preparazione del display (Panoramica)

DE

- ❶ Audi A4, Audi A5 Vorderansicht
- ❷ LINKSLENKER
- ❸ RECHTSLENKER

⚠ **VORSICHT:**
 Verschiedene Montagepositionen der Halterungen ❷ und ❸ für Links- und Rechtslenkerfahrzeuge!

FR

- ❶ Vue de face Audi A4, Audi A5
- ❷ CONDUITE À GAUCHE
- ❸ CONDUITE À DROITE

⚠ **ATTENTION :**
 Les positions de montage des supports ❷ et ❸ sont différentes pour les véhicules à conduite à droite et à gauche.

ES

- ❶ Audi A4 y Audi A5, vista frontal
- ❷ VOLANTE A LA IZQUIERDA
- ❸ VOLANTE A LA DERECHA

⚠ **PRECAUCIÓN:**
 Las posiciones de montaje de los soportes ❷ y ❸ son diferentes para los vehículos con volante a la izquierda y a la derecha.

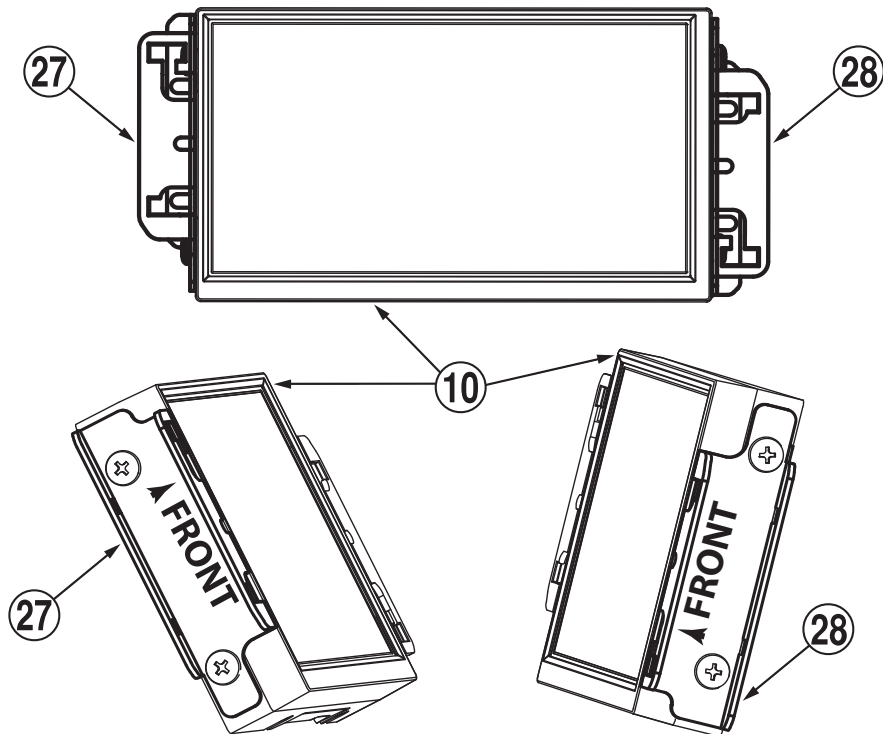
IT

- ❶ Vista frontale Audi A4, Audi A5
- ❷ GUIDA A SINISTRA
- ❸ GUIDA A DESTRA

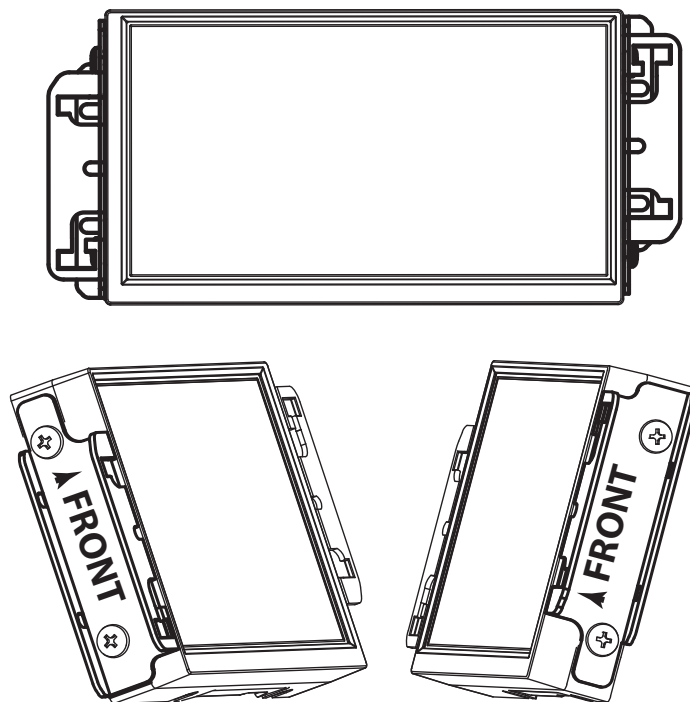
⚠ **ATTENZIONE**
 Le staffe ❷ e ❸ possono essere installate in diverse posizioni, a seconda che il veicolo abbia la guida a destra o a sinistra.

1 Audi A4, Audi A5 front view

2 LEFT-HAND DRIVE



3 RIGHT-HAND DRIVE



⚠ CAUTION:

Different mounting positions of brackets 27 and 28 apply concerning left-hand and right-hand drive vehicles.

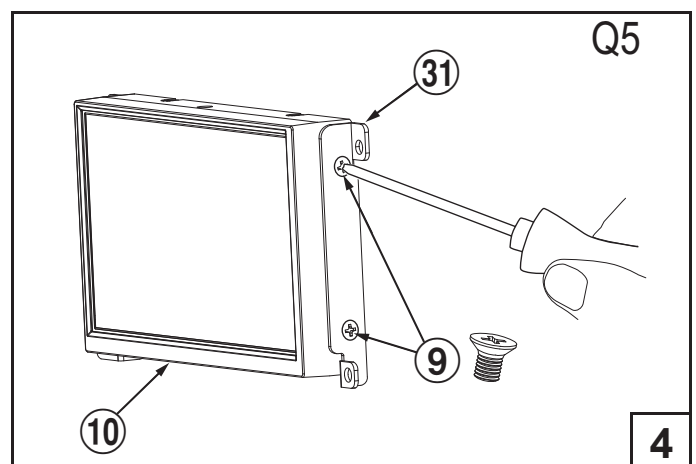
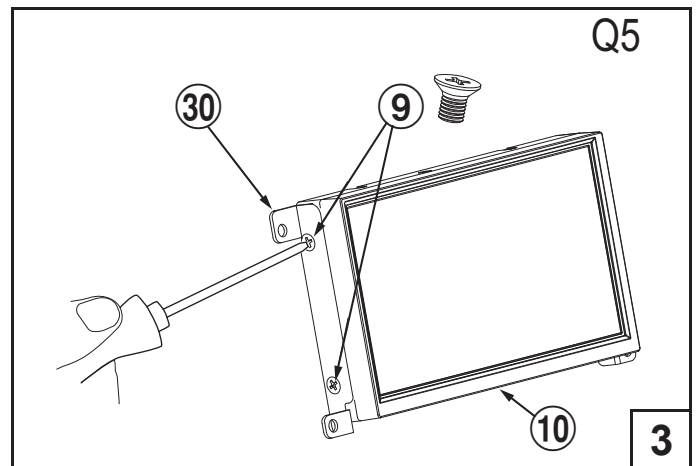
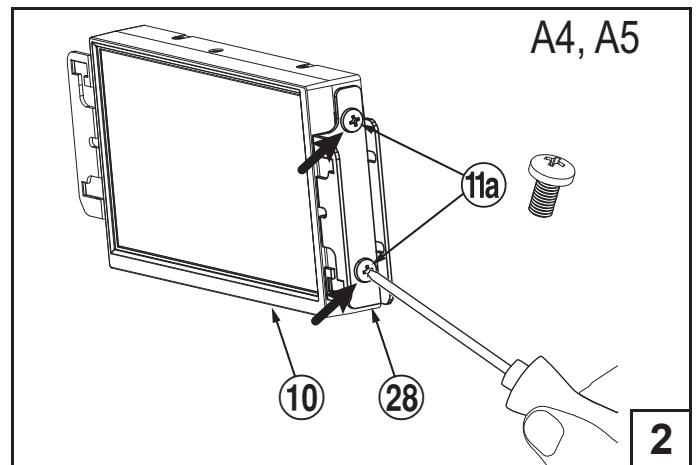
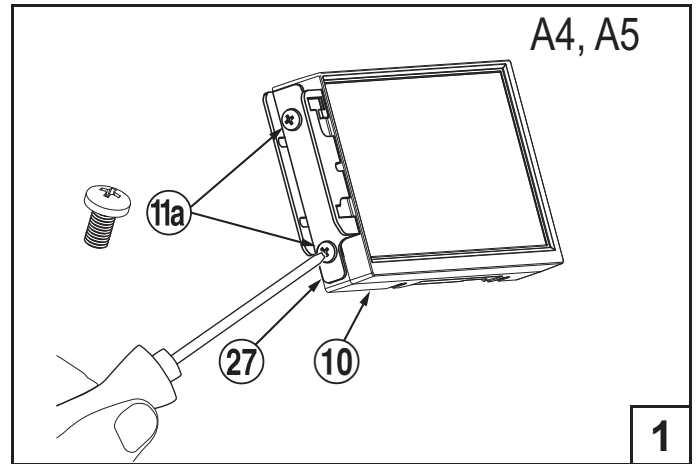
EN Preparation of Display (1-4)

DE Vorbereitung des Displays (1-4)

FR Préparation de l'écran (1-4)

ES Preparación del panel de control (1-4)

IT Preparazione del display (1-4)



EN

Audi A4, Audi A5:

Attach bracket left (27) and bracket right (28) to the Display (10) using the lens screws (11a).

Audi Q5:

Attach bracket left (30) and bracket right (31) to the Display (10) using the flat screws (9).

ES

Audi A4, Audi A5:

Fije el soporte izquierdo (27) y el soporte derecho (28) a la pantalla (10) con los tornillos de cabeza alomada (11a).

Audi Q5:

Fije el soporte izquierdo (30) y el soporte derecho (31) a la pantalla (10) con los tornillos de cabeza plana (9).

DE

Audi A4, Audi A5:

Befestigen Sie die Halterung links (27) und die Halterung rechts (28) mithilfe der Linsenschrauben (11a) am Display (10).

Audi Q5:

Befestigen Sie die Halterung links (30) und die Halterung rechts (31) mithilfe der Flachschraben (9) am Display (10).

IT

Audi A4, Audi A5:

Fissare la staffa sinistra (27) e la staffa destra (28) al display (10) utilizzando le viti a testa tonda (11a).

Audi Q5:

Fissare la staffa sinistra (30) e la staffa destra (31) al display (10) utilizzando le viti a testa piana (9).

FR

Audi A4, Audi A5 :

Fixez le support gauche (27) et le support droit (28) sur l'écran (10) au moyen des vis à tête ronde (11a).

Audi Q5 :

Fixez le support gauche (30) et le support droit (31) sur l'écran (10) au moyen des vis à tête plate (9).

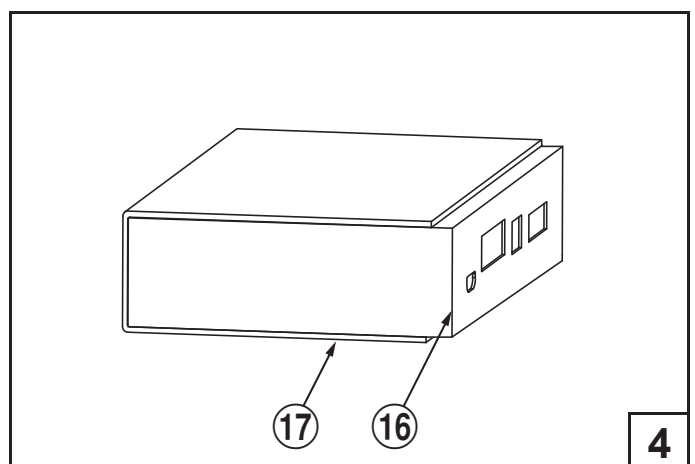
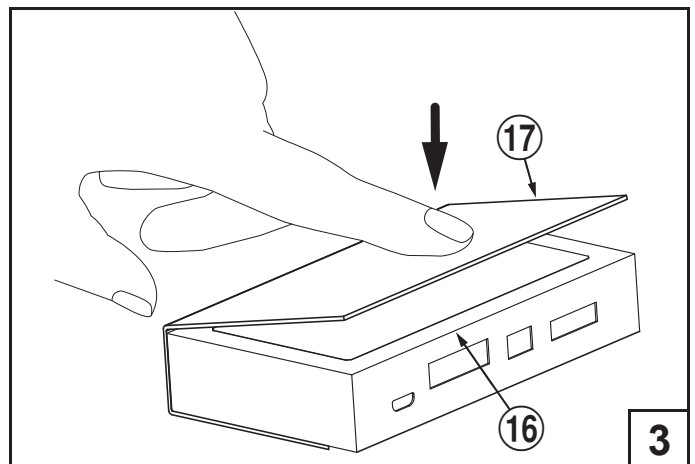
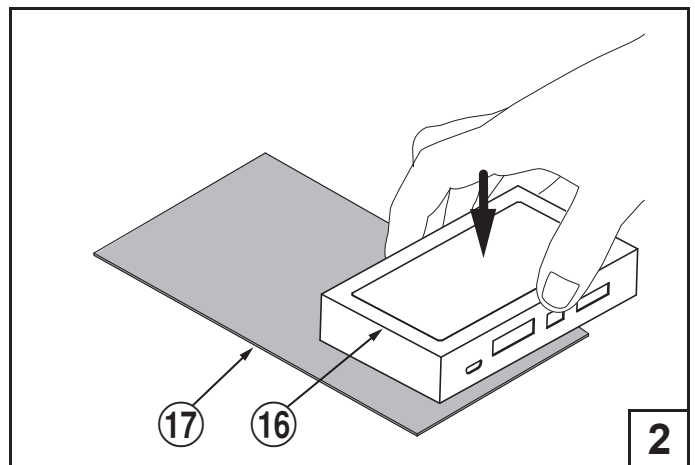
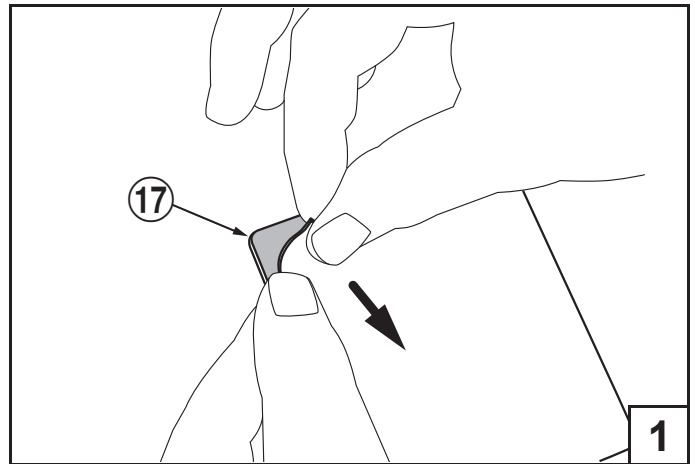
EN Preparation of CAN Interface box (1-4)

DE Vorbereitung des CAN-Interface-Terminals (1-4)

FR Préparation du boîtier d'interface CAN (1-4)

ES Preparación de la caja de la interfaz CAN (1-4)

IT Preparazione della scatola di interfaccia CAN (1-4)



EN

Audi A4, Audi A5, Audi Q5:

Attach the Protection cushion ⑰ to the CAN Interface box ⑰ as shown.

ES

Audi A4, Audi A5, Audi Q5:

Fije la almohadilla protectora ⑰ a la caja de la interfaz CAN ⑰ tal como se muestra.

DE

Audi A4, Audi A5, Audi Q5:

Befestigen Sie das Schutzpolster ⑰ gemäß Abbildung am CAN-Interface-Terminal ⑰.

IT

Audi A4, Audi A5, Audi Q5:

Fissare il tappetino di protezione ⑰ alla scatola di interfaccia CAN ⑰ come mostrato.

FR

Audi A4, Audi A5, Audi Q5 :

Fixez le coussin de protection ⑰ sur le boîtier d'interface CAN ⑰ (voir l'illustration).

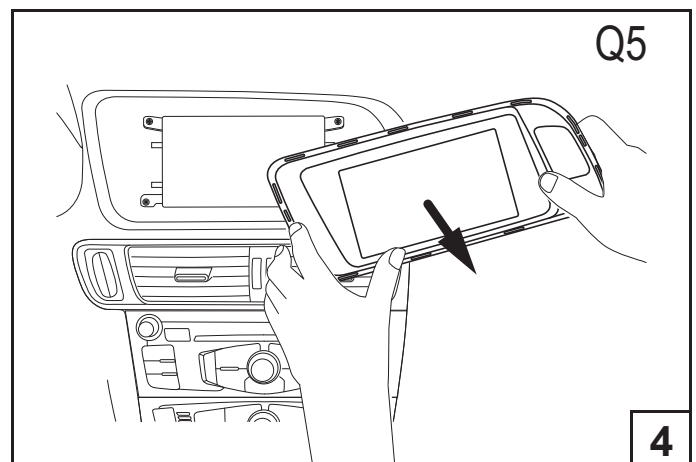
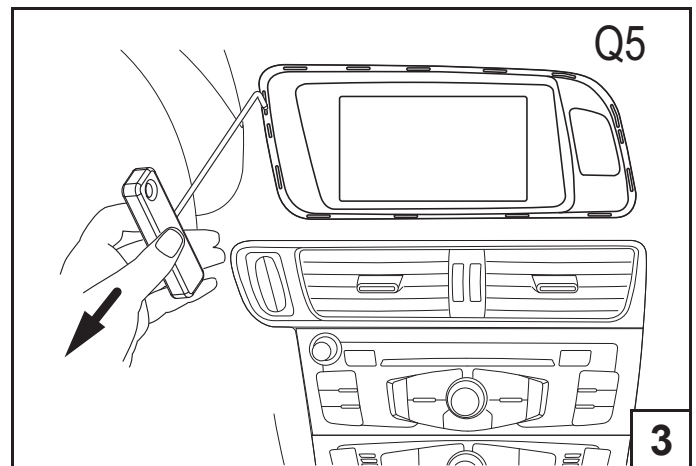
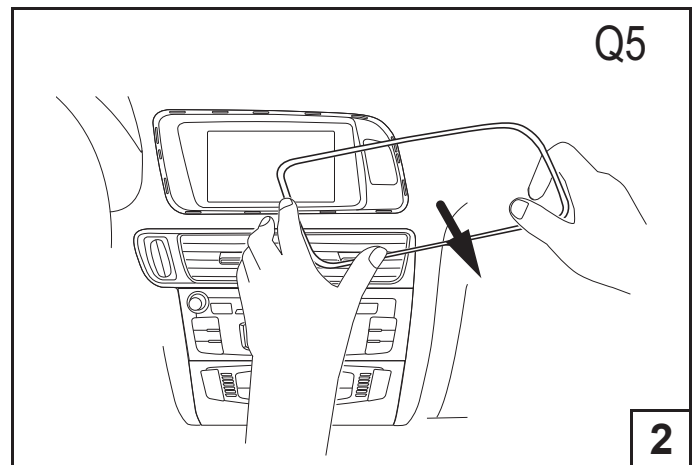
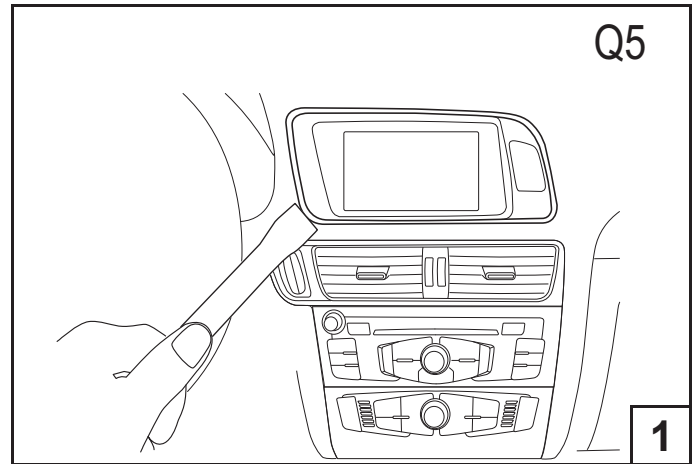
EN Removal of OEM monitor
(1-4)

DE Ausbau des OEM-Monitors
(1-4)

FR Dépose de l'écran OEM
(1-4)

ES Retirada del monitor del
fabricante original del equipo
(1-4)

IT Rimozione del monitor OEM
(1-4)



EN

Audi Q5:

Carefully remove the frame using the plastic wedge ③⑦ as shown.

Use the pullout hook ④③ to remove the panel and disconnect the plug.

ES

Audi Q5:

Retire con cuidado el marco con la cuña de plástico ③⑦ tal como se muestra.

Utilice el gancho de extracción ④③ para extraer el panel y desconectar el conector.

DE

Audi Q5:

Entfernen Sie vorsichtig den Rahmen mithilfe des Kunststoffkeils ③⑦ (gemäß Abbildung).

Verwenden Sie den Ausziehhaken ④③, um die Bedieneinheit abzunehmen, und ziehen Sie den Stecker.

IT

Audi Q5:

Utilizzando il cuneo di plastica ③⑦, rimuovere con cura la cornice come mostrato in figura.

Utilizzando il gancio estrattore ④③, rimuovere il pannello e staccare il connettore.

FR

Audi Q5 :

Déposez délicatement le cadre au moyen de la cale en plastique ③⑦ (voir l'illustration).

Utilisez le crochet d'extraction ④③ pour déposer le tableau et débranchez la prise.

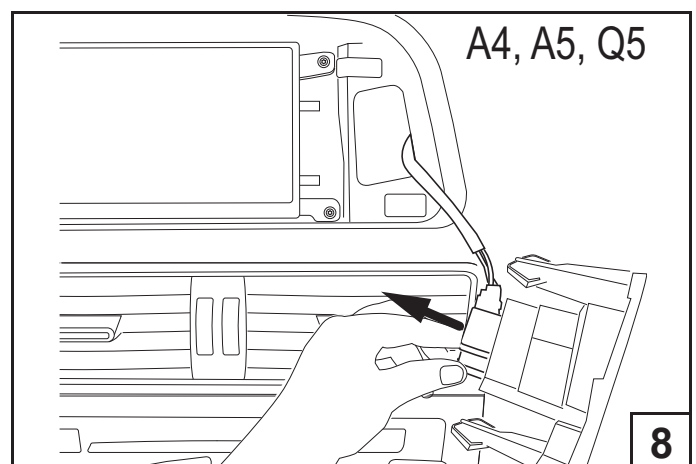
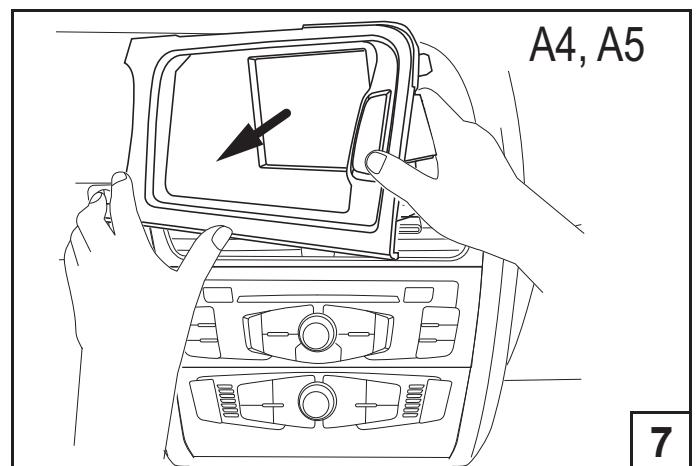
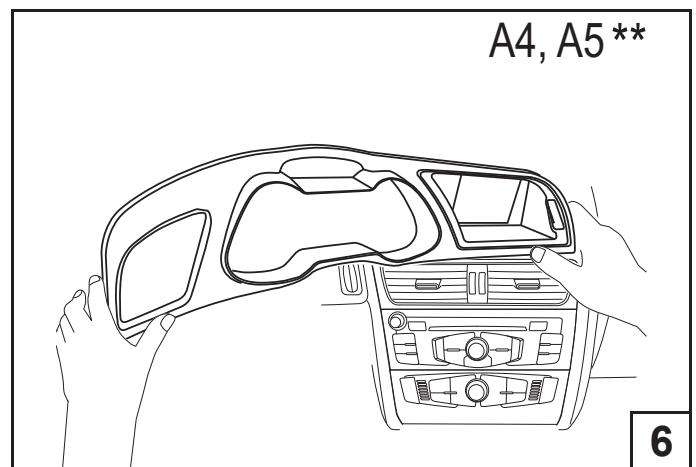
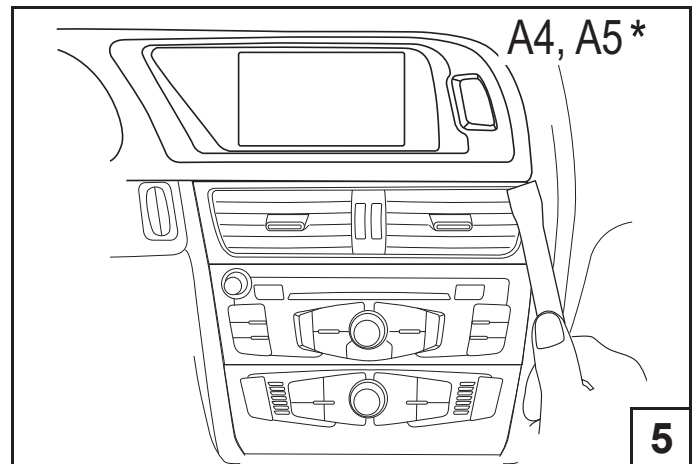
EN Removal of OEM monitor
(5-8)

DE Ausbau des OEM-Monitors
(5-8)

FR Dépose de l'écran OEM
(5-8)

ES Retirada del monitor del
fabricante original del equipo
(5-8)

IT Rimozione del monitor OEM
(5-8)



EN

Audi A4, Audi A5 *before facelift:

Carefully remove the panel using the plastic wedge (37) and disconnect the plug.

Audi A4, Audi A5 **after facelift:

Carefully remove the complete panel cover using the plastic wedge (37) and disconnect the plug.

ES

Audi A4, Audi A5 antes de levantar la parte frontal*:

Retire con cuidado el panel con la cuña de plástico (37) y desconecte el conector.

Audi A4, Audi A5 después de levantar la parte frontal:**

Retire con cuidado la cubierta completa del panel con la cuña de plástico (37) y desconecte el conector.

DE

Audi A4, Audi A5 *vor dem Facelift:

Entfernen Sie vorsichtig die Bedieneinheit mithilfe des Kunststoffkeils (37) und ziehen Sie den Stecker.

Audi A4, Audi A5 **nach dem Facelift:

Entfernen Sie vorsichtig die gesamte Abdeckung mithilfe des Kunststoffkeils (37) und ziehen Sie den Stecker.

IT

Audi A4, Audi A5 *ante facelift:

Rimuovere con attenzione il pannello utilizzando il cuneo di plastica (37) e staccare il connettore.

Audi A4, Audi A5 **post facelift:

Rimuovere con attenzione la copertura completa del pannello utilizzando il cuneo di plastica (37) e staccare il connettore.

FR

Audi A4, Audi A5 *avant le facelift :

Déposez délicatement le tableau au moyen de la cale en plastique (37) et débranchez la prise.

Audi A4, Audi A5 **après le facelift :

Déposez délicatement le tableau complet au moyen de la cale en plastique (37) et débranchez la prise.

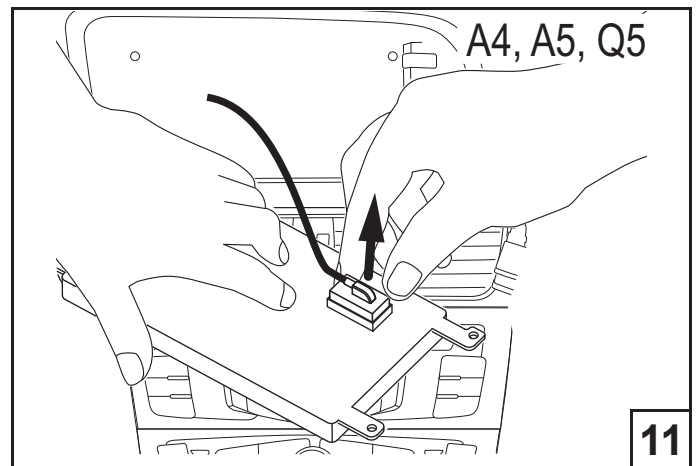
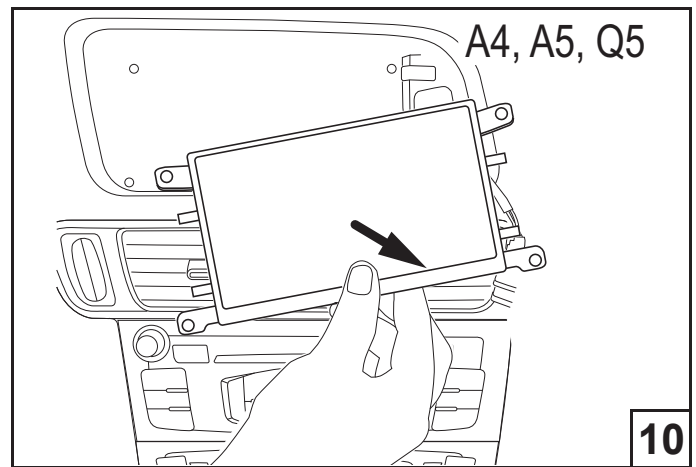
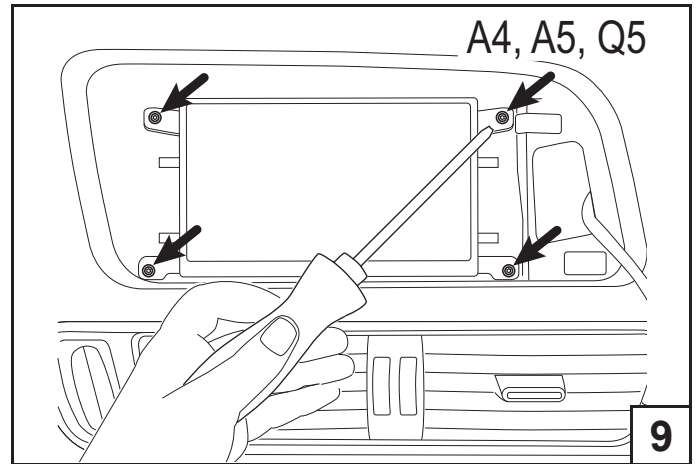
EN Removal of OEM monitor
(9-11)

DE Ausbau des OEM-Monitors
(9-11)

FR Dépose de l'écran OEM
(9-11)

ES Retirada del monitor del
fabricante original del equipo
(9-11)

IT Rimozione del monitor OEM
(9-11)



EN

Audi A4, Audi A5, Audi Q5:

Remove the OEM monitor by loosening 4 screws with T20.

Disconnect the plug from the OEM monitor.

Please note:

The 4 screws are required later on to affix the ALPINE Display.

ES

Audi A4, Audi A5, Audi Q5:

Retire el monitor del fabricante original del equipo aflojando los 4 tornillos con el T20.

Desconecte el conector del monitor del fabricante original del equipo.

Nota:

Los 4 tornillos serán necesarios más adelante para fijar la pantalla ALPINE.

DE

Audi A4, Audi A5, Audi Q5:

Entfernen Sie den OEM-Monitor durch Lösen der 4 Schrauben mithilfe von T20.

Ziehen Sie den Stecker vom OEM-Monitor.

Achtung:

Die 4 Schrauben werden später benötigt, um das ALPINE-Display zu befestigen.

IT

Audi A4, Audi A5, Audi Q5:

Rimuovere il monitor OEM allentando le 4 viti con il cacciavite T20.

Staccare il connettore dal monitor OEM.

Nota:

Le 4 viti serviranno successivamente per fissare il display ALPINE.

FR

Audi A4, Audi A5, Audi Q5 :

Desserrez les 4 vis avec T20 pour déposer l'écran OEM.

Débranchez la prise de l'écran OEM.

Note :

Les 4 vis sont nécessaires par la suite pour fixer l'écran ALPINE.

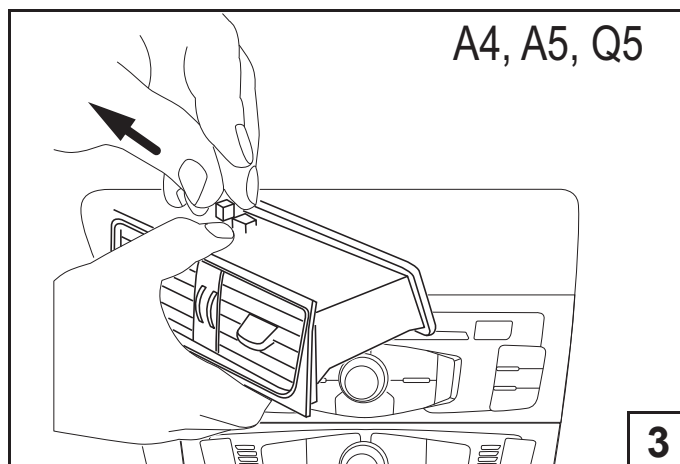
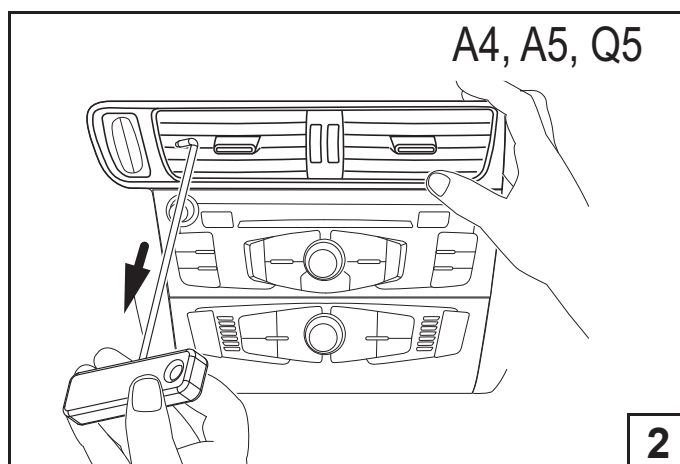
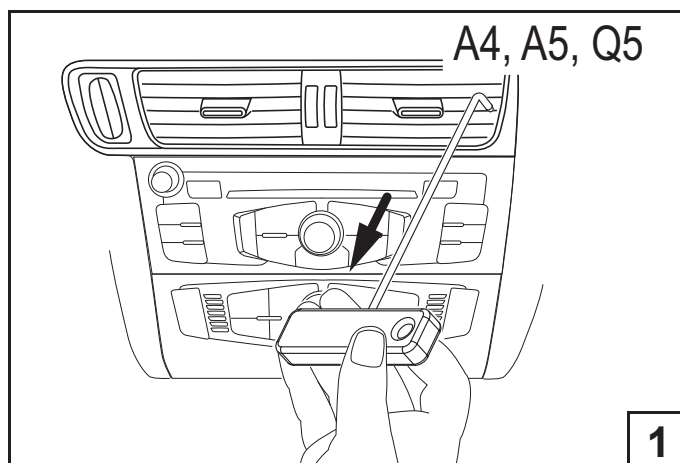
EN Removal of OEM unit
(1-3)

DE Ausbau der OEM-Einheit
(1-3)

FR Dépose de l'ensemble OEM
(1-3)

ES Retirada de la unidad del
fabricante original del equipo
(1-3)

IT Rimozione dell'unità OEM
(1-3)



EN

Audi A4, Audi A5, Audi Q5:

Use the pullout hook ④③ to remove the ventilation outlet cover and disconnect the plug.

ES

Audi A4, Audi A5, Audi Q5:

Utilice el gancho de extracción ④③ para extraer la cubierta de la salida de ventilación y desconecte el conector.

DE

Audi A4, Audi A5, Audi Q5:

Verwenden Sie den Ausziehhaken ④③, um die Abdeckung des Lüftungsauslasses abzunehmen, und ziehen Sie den Stecker.

IT

Audi A4, Audi A5, Audi Q5:

Utilizzando il gancio estrattore ④③, rimuovere la copertura della bocchetta di ventilazione e staccare il connettore.

FR

Audi A4, Audi A5, Audi Q5 :

Utilisez le crochet d'extraction ④③ pour déposer l'ouïe de ventilation et débranchez la prise.

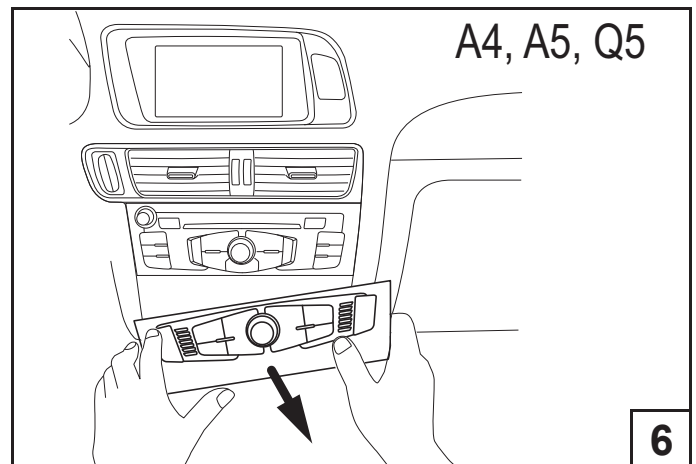
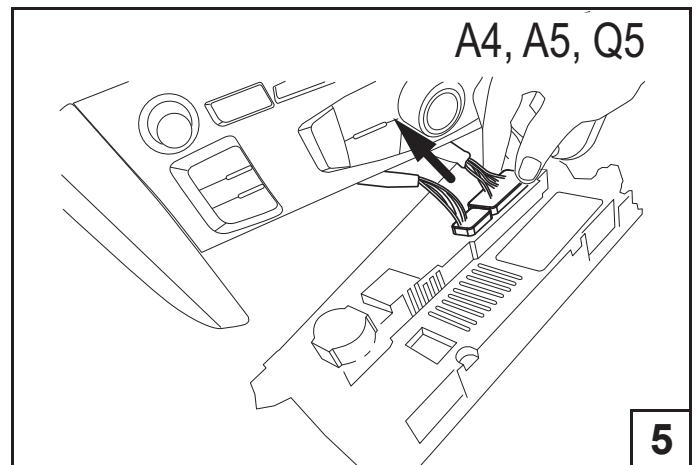
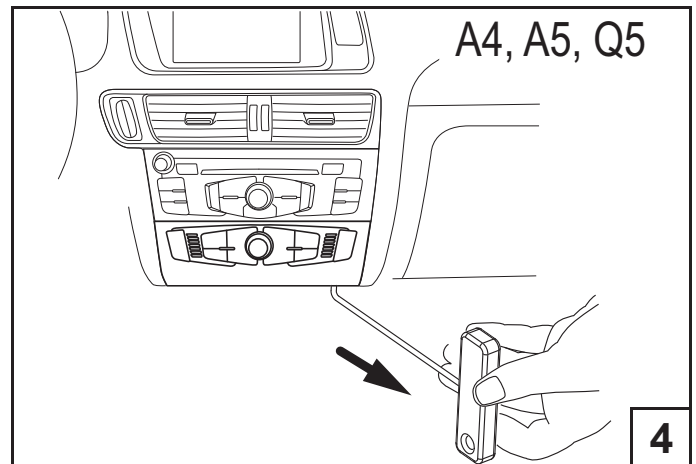
EN Removal of OEM unit
(4-6)

DE Ausbau der OEM-Einheit
(4-6)

FR Dépose de l'ensemble OEM
(4-6)

ES Retirada de la unidad del
fabricante original del equipo
(4-6)

IT Rimozione dell'unità OEM
(4-6)



EN

Audi A4, Audi A5, Audi Q5:

Use the pullout hook ④③ to remove the climate control and disconnect all plugs.

ES

Audi A4, Audi A5, Audi Q5:

Utilice el gancho de extracción ④③ para extraer el climatizador y desconecte los conectores.

DE

Audi A4, Audi A5, Audi Q5:

Verwenden Sie den Ausziehhaken ④③, um die Steuerkonsole der Klimaanlage abzunehmen, und ziehen Sie alle Stecker.

IT

Audi A4, Audi A5, Audi Q5:

Utilizzando il gancio estrattore ④③, rimuovere il climatizzatore e staccare tutti i connettori.

FR

Audi A4, Audi A5, Audi Q5 :

Utilisez le crochet ④③ pour déposer la commande de climatisation et débranchez toutes les prises.

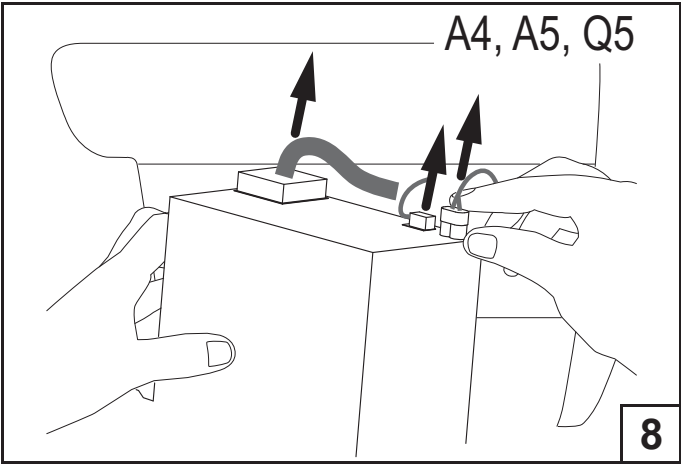
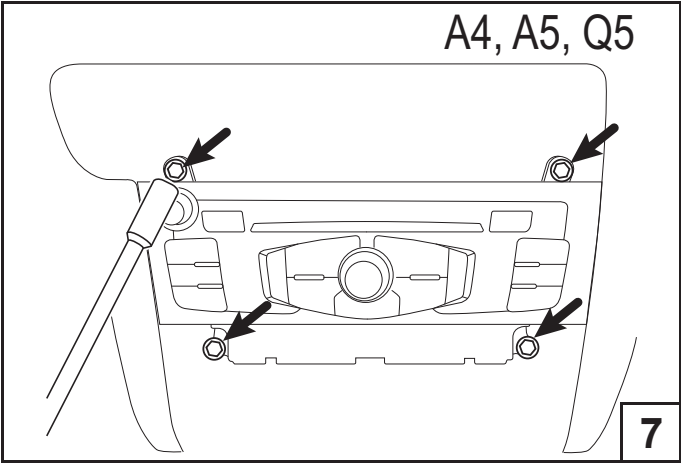
EN Removal of OEM unit
(7-8)

DE Ausbau der OEM-Einheit
(7-8)

FR Dépose de l'ensemble OEM
(7-8)

ES Retirada de la unidad del
fabricante original del equipo
(7-8)

IT Rimozione dell'unità OEM
(7-8)



EN

Audi A4, Audi A5, Audi Q5:

Loosen the 4 screws using the socket key ④1 and disconnect all plugs to remove the OEM unit.

ES

Audi A4, Audi A5, Audi Q5:

Afloje los 4 tornillos con la llave tubular ④1 y desconecte todos los conectores para extraer la unidad del fabricante original del equipo.

DE

Audi A4, Audi A5, Audi Q5:

Lösen Sie die 4 Schrauben mithilfe des Steckschlüssels ④1 und ziehen Sie alle Stecker, um die OEM-Einheit abzunehmen.

IT

Audi A4, Audi A5, Audi Q5:

Allentare le 4 viti utilizzando la chiave a bussola ④1, quindi scollegare tutti i connettori per rimuovere l'unità OEM.

FR

Audi A4, Audi A5, Audi Q5 :

Desserrez les 4 vis au moyen de la clé à douille ④1 et débranchez toutes les prises pour déposer l'ensemble OEM.

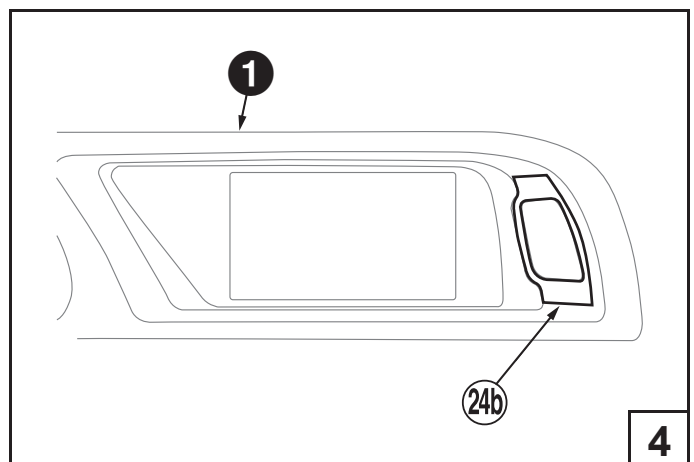
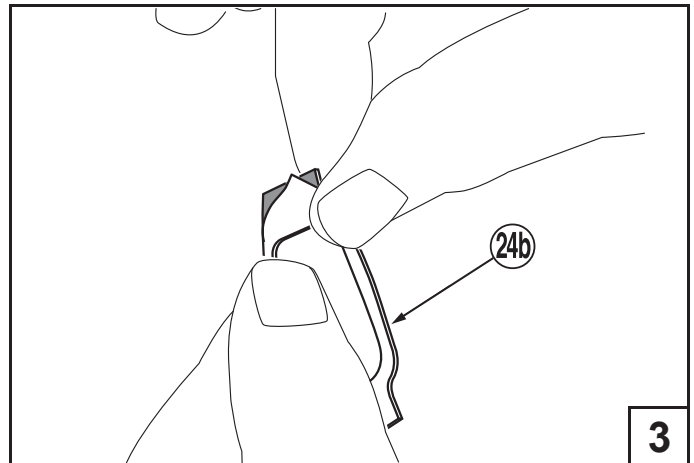
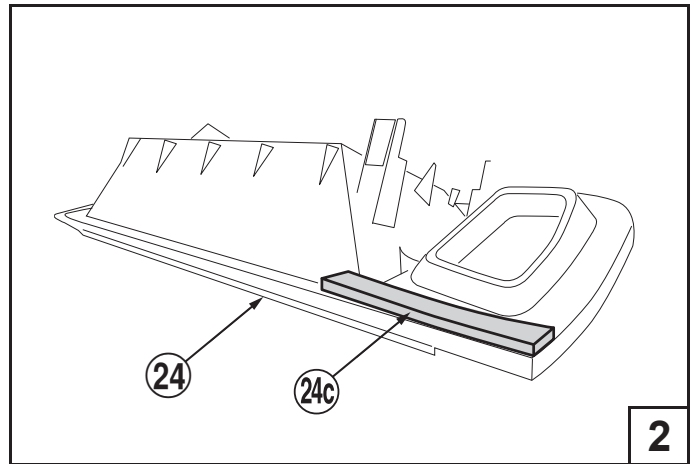
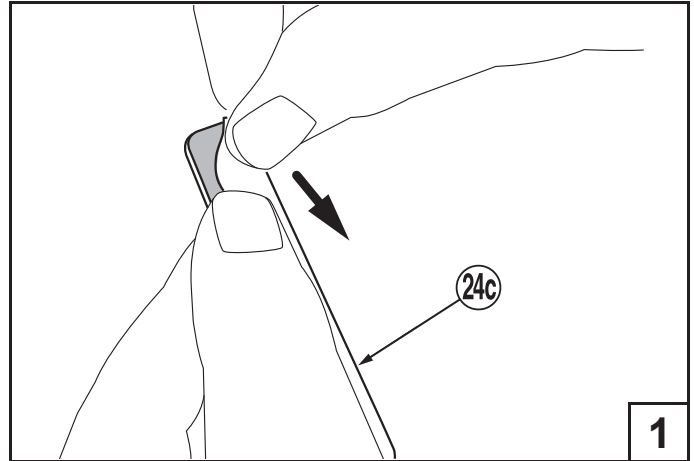
EN Preparation of
Panel cover (1-4)

DE Vorbereitung des
Abdeckung (1-4)

FR Préparation du cache
du tableau (1-4)

ES Preparación de la cubierta
del panel (1-4)

IT Preparazione della copertura
del pannello (1-4)



EN

Audi A4, Audi A5:

Attach the adhesive Protection strip ^{24c} to the backside of the ALPINE panel cover ²⁴ and attach the adhesive Protection strip ^{24b} to the frontside of the OEM panel cover **1** as shown.

ES

Audi A4, Audi A5:

Fije la banda protectora adhesiva ^{24c} a la parte posterior de la cubierta del panel ALPINE ²⁴ y fije la banda protectora adhesiva ^{24b} a la parte frontal de la cubierta del panel del fabricante original del equipo **1** tal como se muestra.

DE

Audi A4, Audi A5:

Befestigen Sie gemäß Abbildung die selbstklebende Schutzleiste ^{24c} an der Rückseite der ALPINE-Abdeckung ²⁴ und die selbstklebende Schutzleiste ^{24b} an der Vorderseite der OEM-Abdeckung **1**.

IT

Audi A4, Audi A5:

Applicare il nastro adesivo di protezione ^{24c} sul retro della copertura del pannello ALPINE ²⁴ e il nastro ^{24b} sulla parte frontale della copertura del pannello OEM **1**, come illustrato.

FR

Audi A4, Audi A5 :

Fixez la bande adhésive de protection ^{24c} à l'arrière du cache du tableau ALPINE ²⁴ ; fixez la bande adhésive de protection ^{24b} à l'avant du cache du tableau ALPINE **1** (voir l'illustration).

EN Mounting the ALPINE Display
(Overview)

DE Montage des ALPINE-Displays
(Übersicht)

FR Montage de l'écran ALPINE
(Vue d'ensemble)

ES Montaje de la pantalla ALPINE
(Resumen)

IT Montaggio del display ALPINE
(Panoramica)

DE

- ➊ Draufsicht auf das fertig montierte ALPINE-Display
- ➋ OEM-Abdeckung
- ➌ OEM-Rahmen

FR

- ➊ Vue de dessus de l'écran ALPINE monté
- ➋ Cache du tableau OEM
- ➌ Cadre OEM

ES

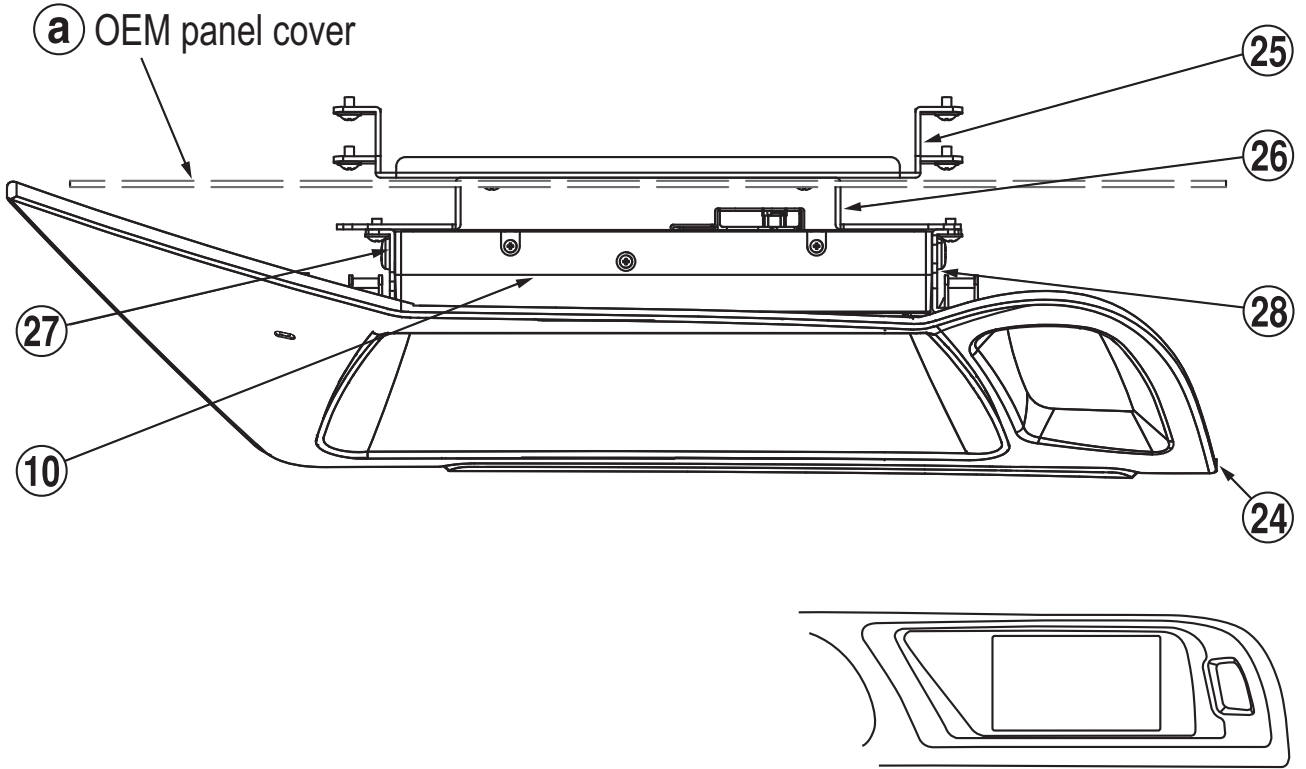
- ➊ Vista superior de la pantalla ALPINE ya montada
- ➋ Cubierta del panel del fabricante original del equipo
- ➌ Marco del fabricante original del equipo

IT

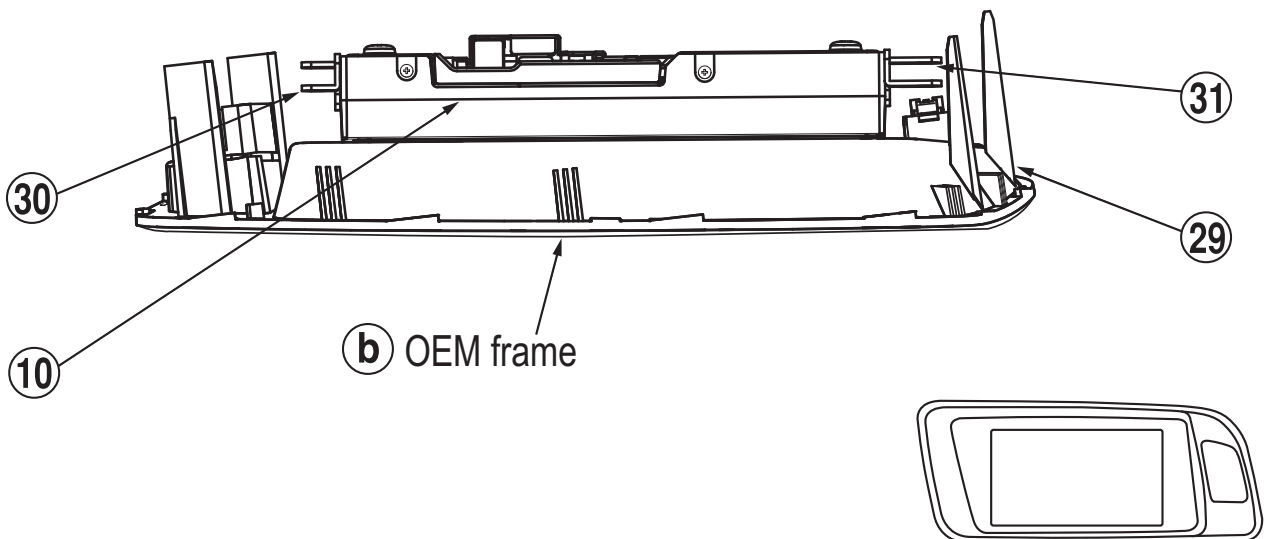
- ➊ Vista dall'alto del display ALPINE una volta assemblato
- ➋ Copertura pannello OEM
- ➌ Cornice OEM

1 Top view of the final assembled ALPINE Display

Audi A4, Audi A5



Audi Q5



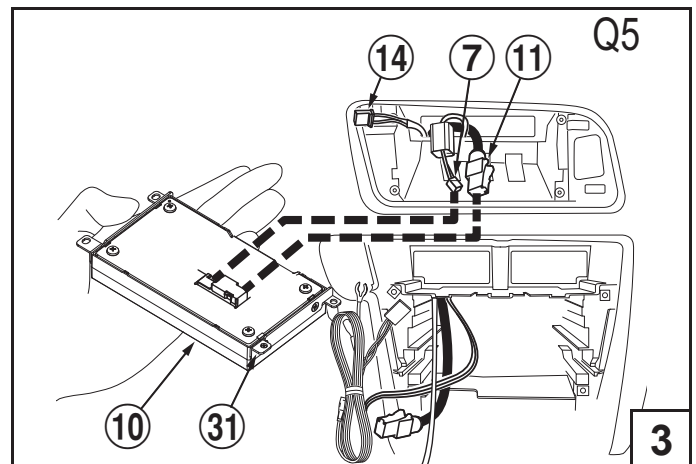
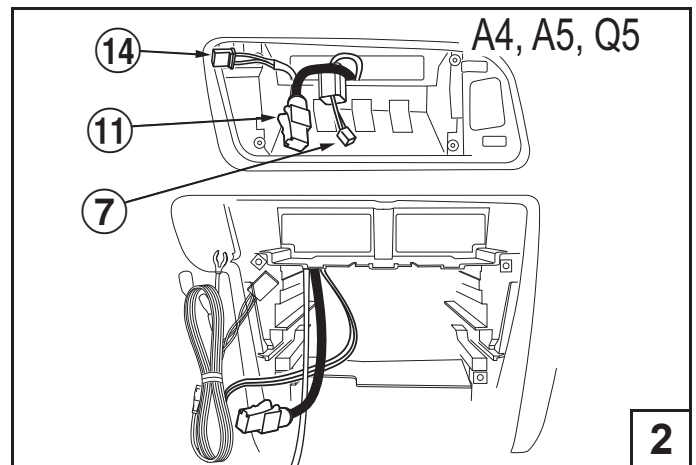
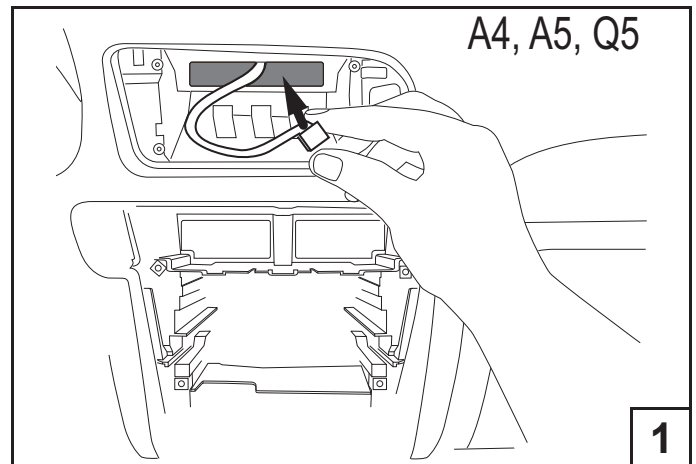
EN Mounting the ALPINE Display
(1-3)

DE Montage des ALPINE-Displays
(1-3)

FR Montage de l'écran ALPINE
(1-3)

ES Montaje de la pantalla ALPINE
(1-3)

IT Montaggio del display ALPINE
(1-3)



EN

Audi A4, Audi A5, Audi Q5:

Push the OEM monitor connector into the display slot.

Run the Display cable harness ⑪, the Display power harness ⑦ and the Microphone cable ⑭ along the left side of the radio slot to the display shaft.

ES

Audi A4, Audi A5, Audi Q5:

Introduzca el conector del monitor del fabricante original del equipo en la ranura de la pantalla.

Lleve el arnés de cables de la pantalla ⑪, el arnés de alimentación de la pantalla ⑦ y el cable del micrófono ⑭ a través de la parte izquierda de la ranura de la radio hasta el hueco de la pantalla.

DE

Audi A4, Audi A5, Audi Q5:

Schieben Sie den Stecker des OEM-Monitors in den Displayschacht.

Führen Sie den Kabelbaum des Displays ⑪, den Kabelbaum der Display-Stromversorgung ⑦ und das Mikrofonskabel ⑭ an der rechten Seite des Radioschachts entlang zum Displayschacht.

IT

Audi A4, Audi A5, Audi Q5:

Inserire il connettore del monitor OEM nello slot del display.

Disporre il cablaggio del display ⑪, il cablaggio di alimentazione del display ⑦ e il cavo del microfono ⑭ sul lato sinistro dello slot della radio, verso lo stelo del display.

FR

Audi A4, Audi A5, Audi Q5 :

Enfoncez le connecteur de l'écran OEM dans l'emplacement de l'écran.

Faites passer le faisceau de l'écran ⑪, le faisceau d'alimentation de l'écran ⑦ et le câble du micro ⑭ le long du côté gauche du socle de la radio sur l'axe de l'écran.

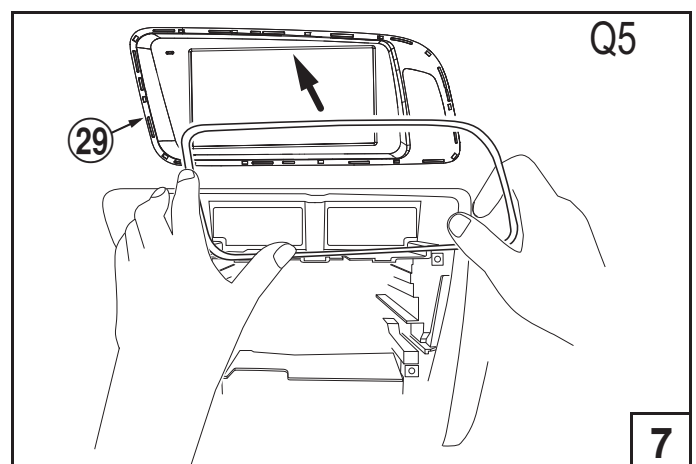
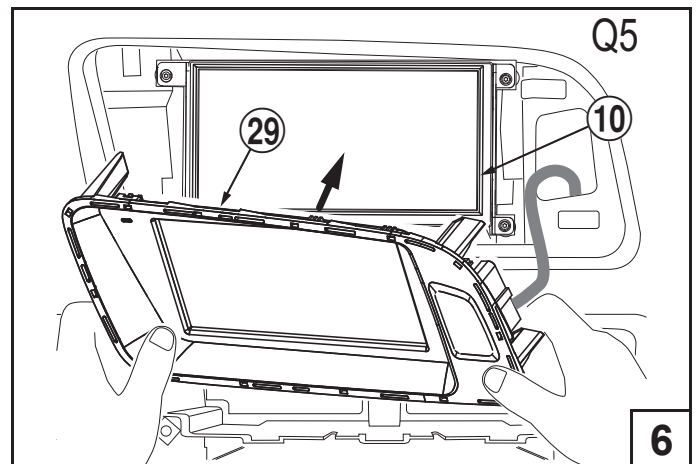
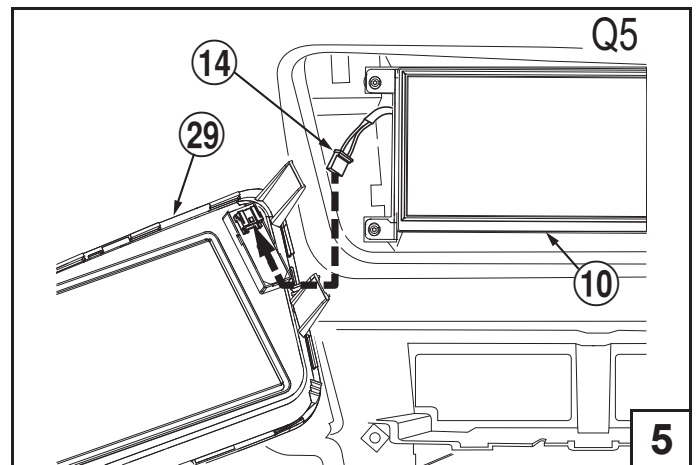
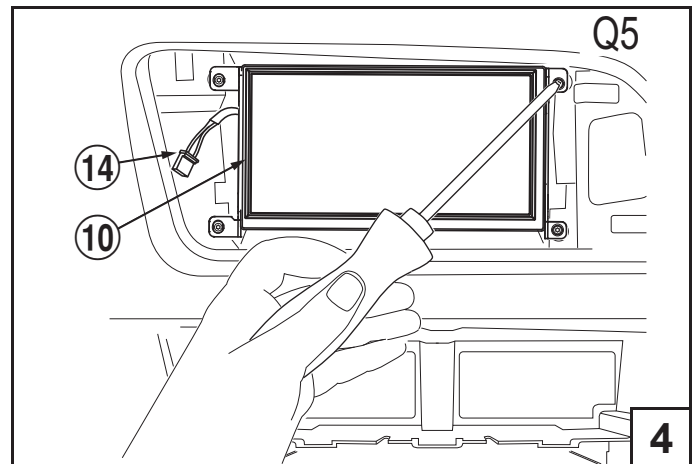
EN Mounting the ALPINE Display
(4-7)

DE Montage des ALPINE-Displays
(4-7)

FR Montage de l'écran ALPINE
(4-7)

ES Montaje de la pantalla ALPINE
(4-7)

IT Montaggio del display ALPINE
(4-7)



EN

Audi Q5:

Affix the ALPINE Display ⑩ using the 4 screws you have removed before (step "Removal of OEM monitor").

Connect the Microphone cable ⑭ to the Panel cover ⑳ and carefully insert it into the display shaft.

Insert the OEM frame you have removed before.

ES

Audi Q5:

Fije la pantalla ALPINE ⑩ con los 4 tornillos que ha extraído en el paso "Retirada del monitor del fabricante original del equipo".

Conecte el cable del micrófono ⑭ a la cubierta del panel ⑳ e insértelo con cuidado en el hueco de la pantalla.

Coloque el marco del fabricante original del equipo que había retirado previamente.

DE

Audi Q5:

Befestigen Sie das ALPINE-Display ⑩ mit den 4 Schrauben, die Sie im Schritt „Ausbau des OEM-Monitors“ entfernt haben.

Schließen Sie das Mikrofongabel ⑭ an der Abdeckung ⑳ an und setzen Sie diese vorsichtig in den Displayschacht ein.

Setzen Sie den OEM-Rahmen ein, den Sie zuvor entfernt haben.

IT

Audi Q5:

Fissare il display ALPINE ⑩ con le 4 viti rimosse in precedenza, al passo "Rimozione del monitor OEM".

Collegare il cavo del microfono ⑭ alla copertura del pannello ⑳ e inserirlo attentamente nello stelo del display.

Inserire la cornice OEM rimossa in precedenza.

FR

Audi Q5 :

Fixez l'écran ALPINE ⑩ au moyen des 4 vis démontées avant la "Dépose de l'écran OEM".

Connectez le câble du micro ⑭ sur le cache du tableau ⑳ et introduisez-le délicatement dans l'axe de l'écran.

Introduisez le cadre OEM précédemment déposé.

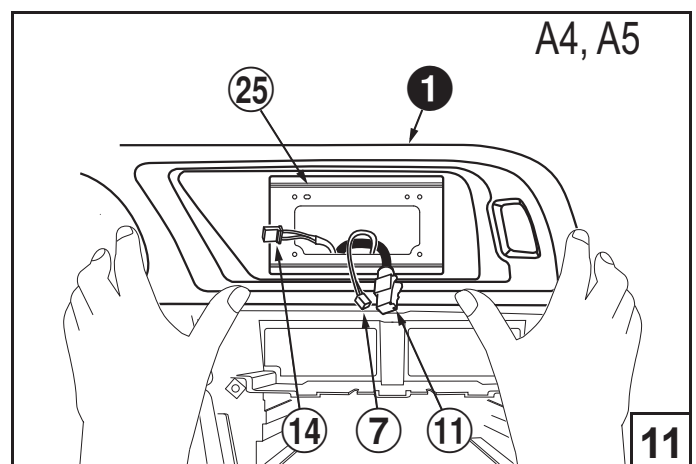
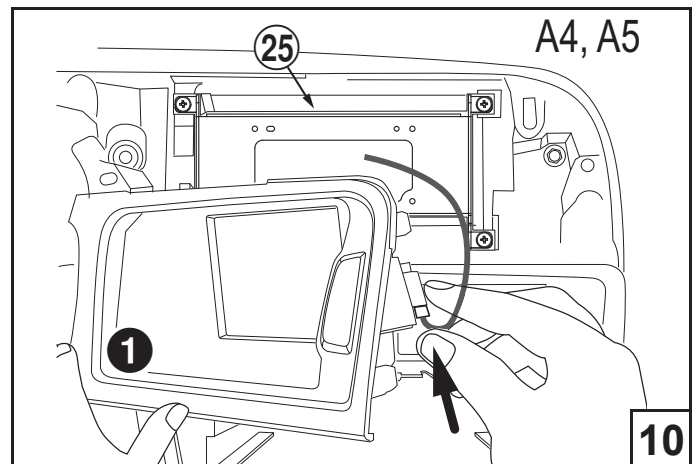
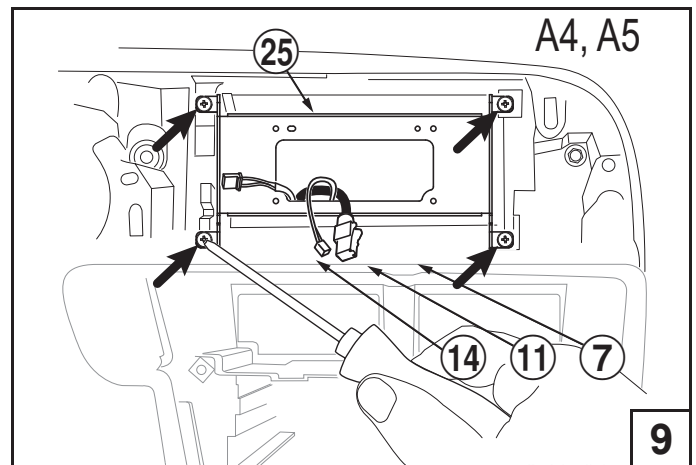
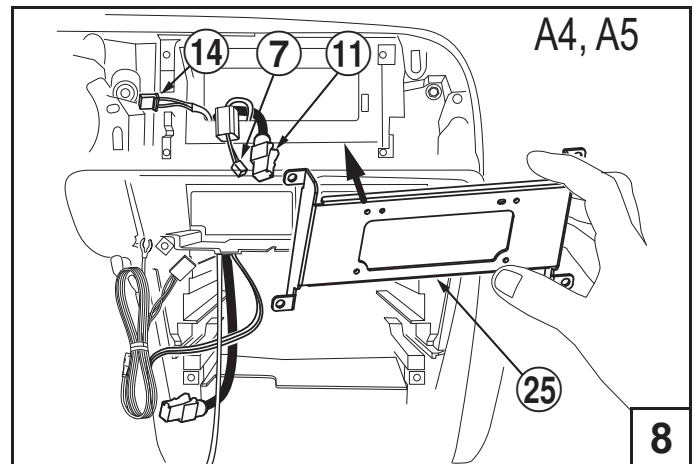
EN Mounting the ALPINE Display
(8-11)

DE Montage des ALPINE-Displays
(8-11)

FR Montage de l'écran ALPINE
(8-11)

ES Montaje de la pantalla ALPINE
(8-11)

IT Montaggio del display ALPINE
(8-11)



EN

Audi A4, Audi A5:

Affix the mounting bracket ②⑤ using the 4 screws you have removed before.

Reinsert the OEM panel cover ❶ after connecting the warning lights plug.

ES

Audi A4, Audi A5:

Fije el soporte de montaje ②⑤ con los 4 tornillos que ha extraído previamente.

Vuelva a colocar la cubierta del panel del fabricante original del equipo ❶ después de conectar el conector de las señales luminosas.

DE

Audi A4, Audi A5:

Befestigen Sie die Halterung ②⑤ mit den 4 Schrauben, die Sie zuvor entfernt haben.

Setzen Sie den Warnleuchtenstecker ein und bringen Sie anschließend die OEM-Abdeckung ❶ wieder an.

IT

Audi A4, Audi A5:

Montare la staffa di fissaggio ②⑤ con le 4 viti rimosse in precedenza.

Collegare il connettore delle spie, quindi rimontare la copertura del pannello OEM ❶.

FR

Audi A4, Audi A5 :

Fixez le support ②⑤ au moyen des 4 vis déposées précédemment.

Réintroduisez le cache du tableau OEM ❶ après avoir connecté la prise des voyants avertisseurs.

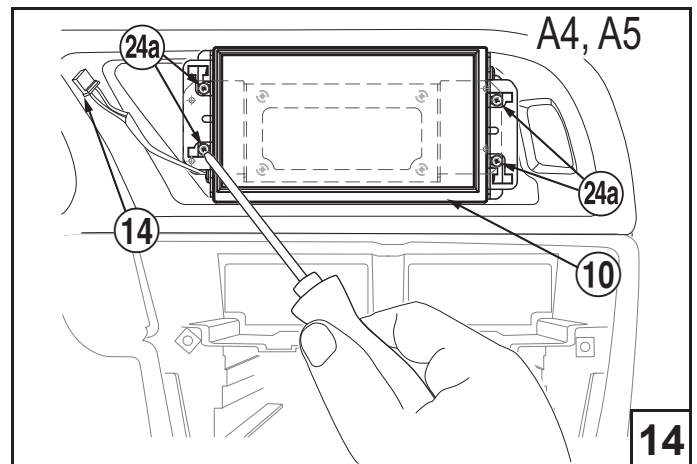
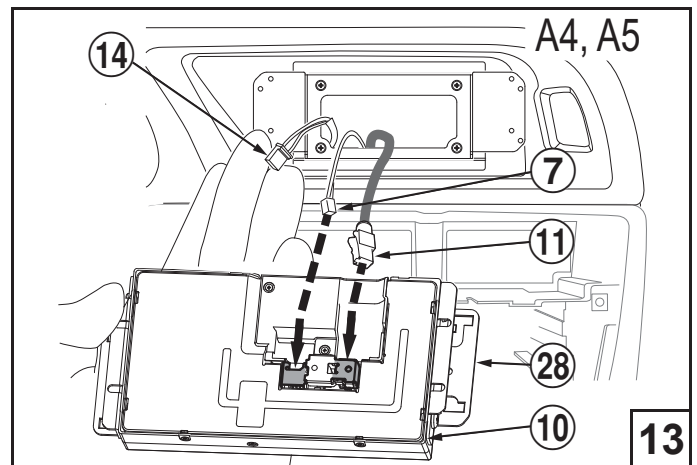
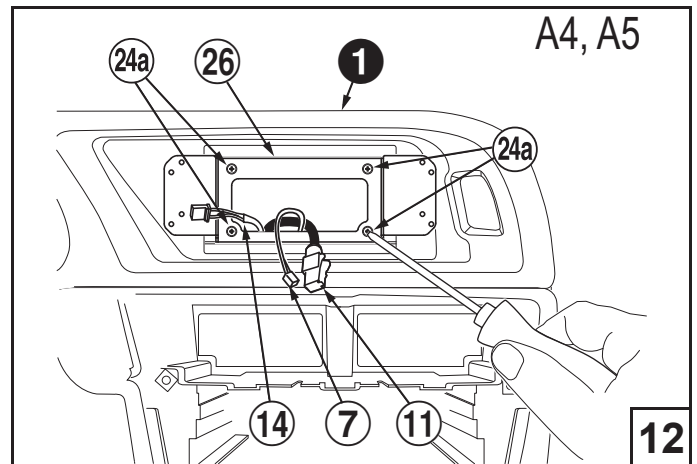
EN Mounting the ALPINE Display
(12-14)

DE Montage des ALPINE-Displays
(12-14)

FR Montage de l'écran ALPINE
(12-14)

ES Montaje de la pantalla ALPINE
(12-14)

IT Montaggio del display ALPINE
(12-14)



EN

Audi A4, Audi A5:

Affix the mounting bracket (26) to the mounting bracket (25) using the screws (24a).

Connect the Display power harness (7) and the Display cable harness (11) to the ALPINE Display (10) and affix it with screws (24a).

① OEM panel cover

ES

Audi A4, Audi A5:

Fije el soporte de montaje (26) al soporte de montaje (25) con los tornillos (24a).

Conecte el arnés de alimentación de la pantalla (7) y el arnés de cables de la pantalla (11) a la pantalla ALPINE (10) y fíjela con los tornillos (24a).

① Cubierta del panel del fabricante original del equipo

DE

Audi A4, Audi A5:

Befestigen Sie die Halterung (26) mithilfe der Schrauben (24a) an der Halterung (25).

Schließen Sie den Kabelbaum der Display-Stromversorgung (7) und den Kabelbaum des Displays (11) an das ALPINE-Display (10) an und befestigen Sie sie mithilfe der Schrauben (24a).

① OEM-Abdeckung

IT

Audi A4, Audi A5:

Montare la staffa di fissaggio (26) sulla staffa (25) utilizzando le viti (24a).

Collegare il cablaggio di alimentazione del display (7) e il cablaggio del display (11) al display ALPINE (10), quindi fissare il tutto con le viti (24a).

① Copertura pannello OEM

FR

Audi A4, Audi A5 :

Fixez le support (26) sur le support (25) au moyen des vis (24a).

Connectez le faisceau d'alimentation de l'écran (7) et le faisceau de l'écran (11) à l'écran ALPINE (10) et fixez-le avec les vis (24a).

① Cache du tableau OEM

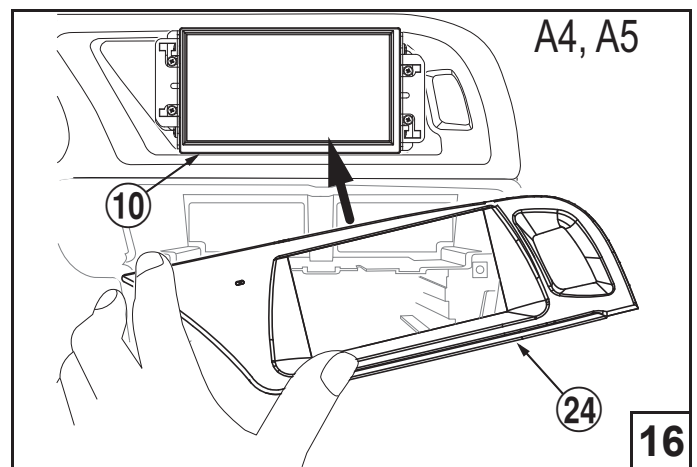
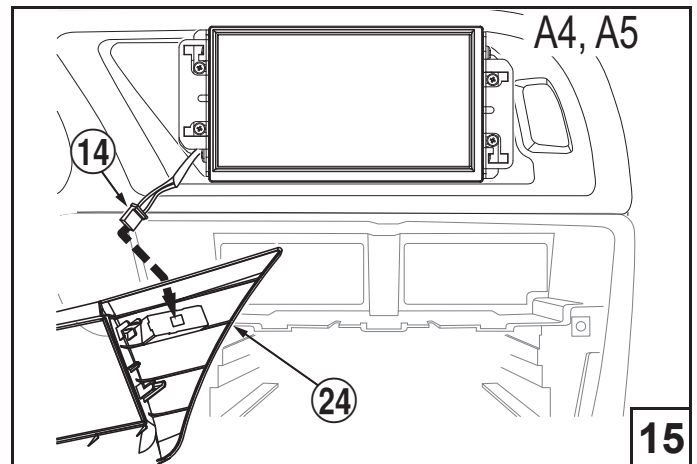
EN Mounting the ALPINE Display
(15-16)

DE Montage des ALPINE-Displays
(15-16)

FR Montage de l'écran ALPINE
(15-16)

ES Montaje de la pantalla ALPINE
(15-16)

IT Montaggio del display ALPINE
(15-16)



EN

Audi A4, Audi A5:

Connect the Microphone cable ⑭ to the ALPINE Panel cover ⑳ and affix it.

Please note:

Slightly press the ALPINE Panel cover ⑳ into top direction whilst attaching it.

ES

Audi A4, Audi A5:

Conecte el cable del micrófono ⑭ a la cubierta del panel ALPINE ⑳ y fíjelo.

Nota:

Presione la cubierta del panel ALPINE ⑳ ligeramente hacia arriba mientras lo fija.

DE

Audi A4, Audi A5:

Schließen Sie das Mikrofonskabel ⑭ an die ALPINE-Abdeckung ⑳ an und befestigen Sie es.

Achtung:

Während der Befestigung ist ein leichtes Drücken der ALPINE-Abdeckung ⑳ nach oben erforderlich.

IT

Audi A4, Audi A5:

Collegare il cavo del microfono ⑭ alla copertura del pannello ALPINE ⑳, quindi procedere con il fissaggio.

Nota:

Durante il fissaggio, premere delicatamente la copertura del pannello ALPINE ⑳ verso l'alto.

FR

Audi A4, Audi A5 :

Connectez le câble du micro ⑭ au cache du tableau ALPINE ⑳ et fixez-le.

Note :

Appuyez légèrement sur le cache du tableau ALPINE ⑳ vers le haut pendant la fixation.

EN Installation of DAB Antenna

DE Anbringen der DAB-Antenne

FR Installation de l'antenne DAB

ES Instalación de la antena DAB

IT Installazione dell'antenna DAB

EN

Audi A4, Audi A5, Audi Q5:

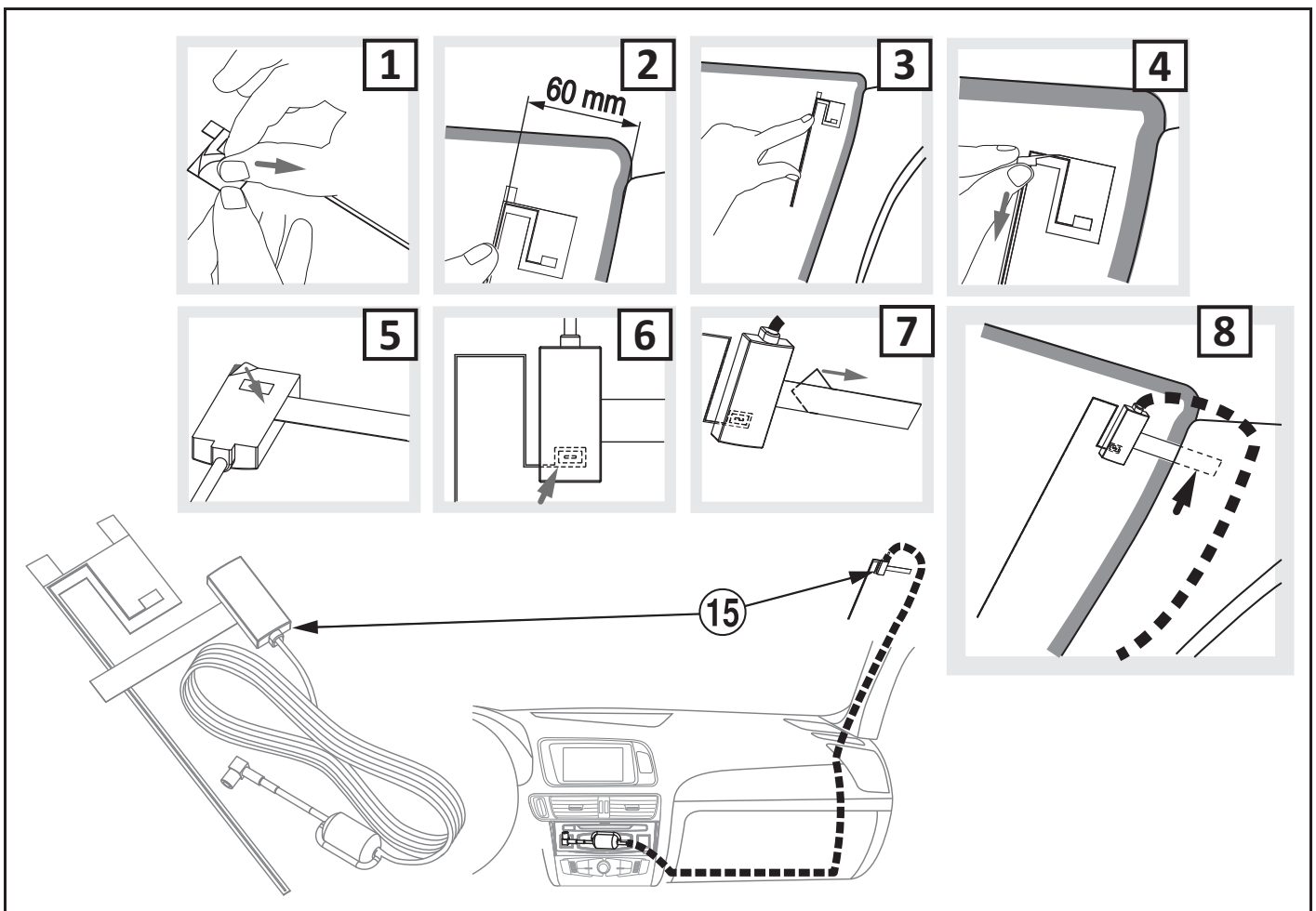
Carefully remove the cover of the A-pillar using the plastic wedge.

Remove the protective strip from the adhesive antenna film and attach the antenna film parallel to the A-pillar in a distance of 60 mm (Fig. 1/2/3).

Remove the second protective strip from the adhesive antenna film (Fig. 4).

Remove the protective strip from the antenna body and attach it (Fig. 5/6).

(Continue)



DE

Audi A4, Audi A5, Audi Q5:

Entfernen Sie vorsichtig die Abdeckung der A-Säule mithilfe des Kunststoffkeils.

Entfernen Sie den Schutzstreifen von der Klebeantennenfolie und bringen Sie die Antennenfolie parallel zur A-Säule in einem Abstand von 60 mm an (Abb. 1/2/3).

Entfernen Sie den zweiten Schutzstreifen von der Klebeantennenfolie (Abb. 4).

Entfernen Sie den Schutzstreifen vom Antennenkörper und befestigen Sie ihn (Abb. 5/6).

(Forts.)

ES

Audi A4, Audi A5, Audi Q5:

Utilice la cuña de plástico para retirar con cuidado la cubierta de la columna A.

Retire la banda protectora de la película adhesiva de la antena y fije dicha película en paralelo a la columna A con una distancia de 60 mm (Fig. 1, 2, 3).

Retire la segunda banda protectora de la película adhesiva de la antena (Fig. 4).

Retire la banda protectora del cuerpo de la antena y fíjela (Fig. 5/6).

(Continúa)

FR

Audi A4, Audi A5, Audi Q5 :

Déposez délicatement le cache du montant A au moyen de la cale en plastique.

Enlevez la bande de protection du film adhésif de l'antenne et fixez le film parallèlement au montant A à 60 mm (Fig. 1/2/3).

Enlevez la deuxième bande de protection du film adhésif de l'antenne (Fig. 4).

Enlevez la bande de protection du corps de l'antenne et fixez-la (Fig. 5/6).

(Suite)

IT

Audi A4, Audi A5, Audi Q5:

Rimuovere con cura la copertura del montante A utilizzando il cuneo in plastica.

Rimuovere il nastro di protezione dalla pellicola adesiva dell'antenna e posizionare quest'ultima parallela al montante A, ad una distanza di 60 mm (Figg. 1/2/3).

Rimuovere il secondo nastro di protezione dalla pellicola adesiva dell'antenna (Fig. 4).

Rimuovere il nastro di protezione dal corpo dell'antenna e fissare quest'ultima (Figg. 5/6).

(Continua)

EN Installation of DAB Antenna
(Continued)

DE Anbringen der DAB-Antenne
(Forts.)

FR Installation de l'antenne DAB
(Suite)

ES Instalación de la antena DAB
(Continúa)

IT Installazione dell'antenna DAB
(Continua)

EN

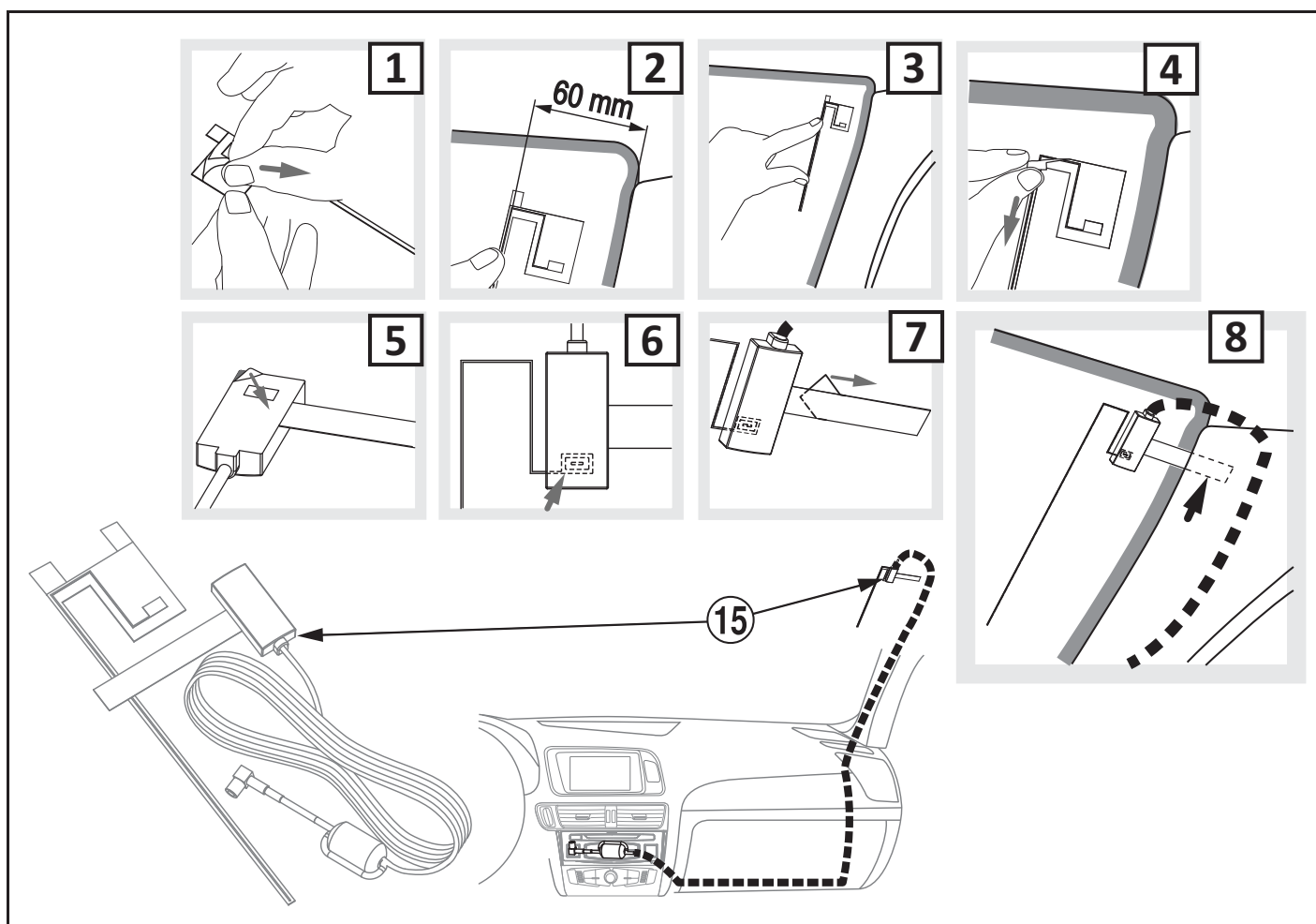
Remove the protective strip from the antenna tape and connect it with the A-pillar as shown (Fig. 7/8).

Make sure to affix the antenna cable whilst routing it in a 90 degree position to the antenna film and A-pillar.

Reattach the cover of the A-pillar.

Please note:

For further information read the Owners Manual of KAE-242DA.



DE

Entfernen Sie den Schutzstreifen vom Antennenband und befestigen Sie es gemäß Abbildung an der A-Säule (Abb. 7/8).

Bringen Sie das Antennenkabel in einem 90-Grad-Winkel zur Antennenfolie und A-Säule an.

Setzen Sie die Abdeckung der A-Säule wieder auf.

Achtung:

Weitere Informationen finden Sie in der Bedienungsanleitung von KAE-242DA.

ES

Retire la banda protectora de la cinta de la antena y conéctela con la columna A tal como se muestra (Fig. 7, 8).

Asegúrese de fijar el cable de la antena mientras lo guía en una posición de 90 grados respecto a la película de la antena y la columna A.

Vuelva a acoplar la cubierta de la columna A.

Nota:

Para obtener más información lea el manual de usuario de KAE-242DA.

FR

Enlevez la bande de protection du ruban de l'antenne et fixez-la au montant A (Fig. 7/8).

N'oubliez pas de fixer le câble de l'antenne au cours de son passage à 90 degrés par rapport au film de l'antenne et du montant A.

Remontez le cache du montant A.

Note :

Pour plus d'informations, lire le manuel utilisateur KAE-242DA.

IT

Rimuovere il nastro di protezione dalla pellicola dell'antenna quindi fissare quest'ultima al montante A come illustrato (Figg. 7/8).

Fissare il cavo dell'antenna disponendolo a 90 gradi rispetto alla pellicola antenna e al montante A.

Riapplicare la copertura del montante A.

Nota:

Per maggiori informazioni, fare riferimento al manuale dell'utente di KAE-242DA.

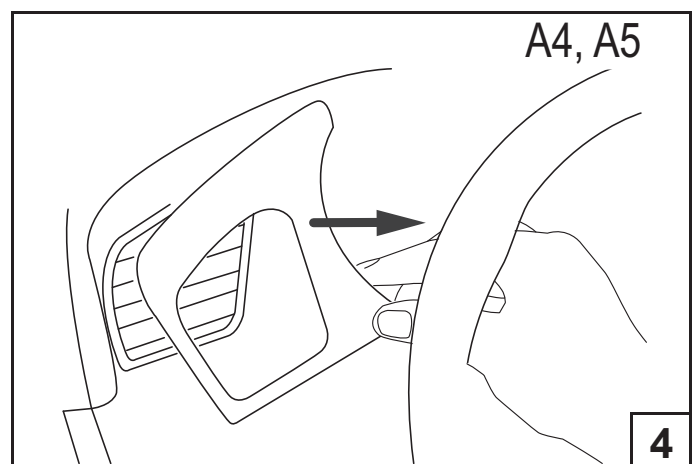
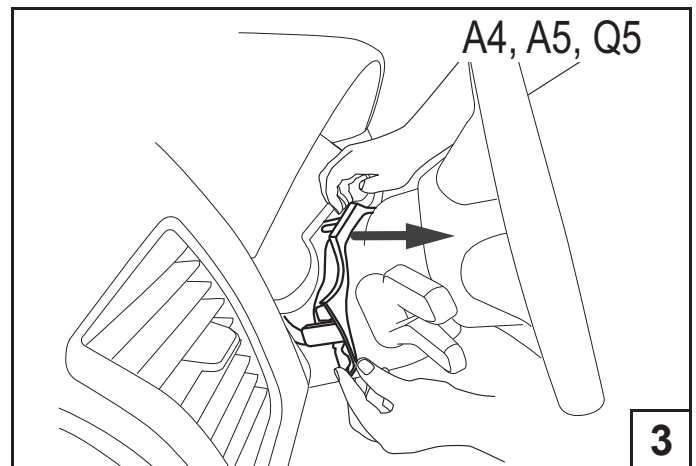
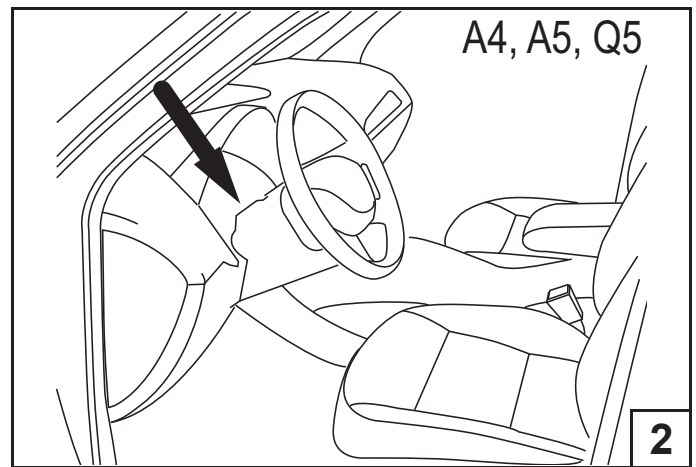
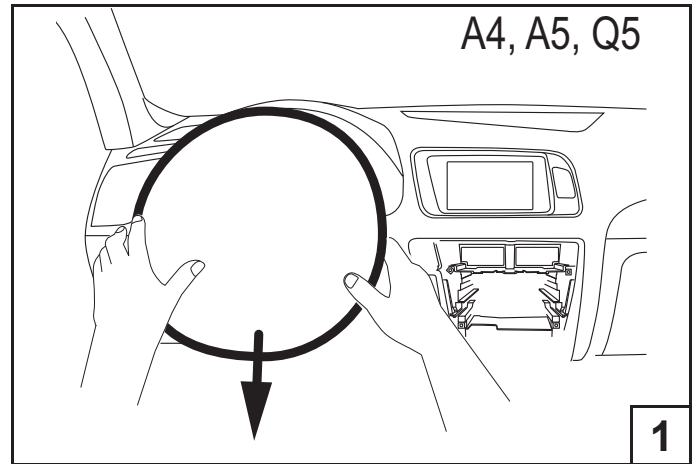
EN Installation of GPS Antenna
(1-4)

DE Anbringen der GPS-Antenne
(1-4)

FR Installation de l'antenne GPS
(1-4)

ES Instalación de la antena GPS
(1-4)

IT Installazione dell'antenna GPS
(1-4)



EN

Audi A4, Audi A5, Audi Q5:

Adjust the steering wheel in the lowest position and pull out the cover located above the steering wheel.

Audi A4, Audi A5:

Also remove the cover of the vent on the drivers side.

ES

Audi A4, Audi A5, Audi Q5:

Coloque el volante en su posición más baja y retire la cubierta ubicada encima del mismo.

Audi A4, Audi A5:

Extraiga también la cubierta de la ventilación del lado del conductor.

DE

Audi A4, Audi A5, Audi Q5:

Stellen Sie das Lenkrad in die unterste Position und ziehen Sie die Abdeckung über dem Lenkrad heraus.

Audi A4, Audi A5:

Entfernen Sie auch die Lüftungsabdeckung auf der Fahrerseite.

IT

Audi A4, Audi A5, Audi Q5:

Regolare il volante nella posizione più bassa, quindi estrarre la copertura che si trova sopra.

Audi A4, Audi A5:

Inoltre, rimuovere la copertura della bocchetta sul lato conducente.

FR

Audi A4, Audi A5, Audi Q5 :

Réglez le volant en position la plus basse et sortez le cache situé au-dessus du volant.

Audi A4, Audi A5 :

Déposez également le cache de ventilation côté conducteur.

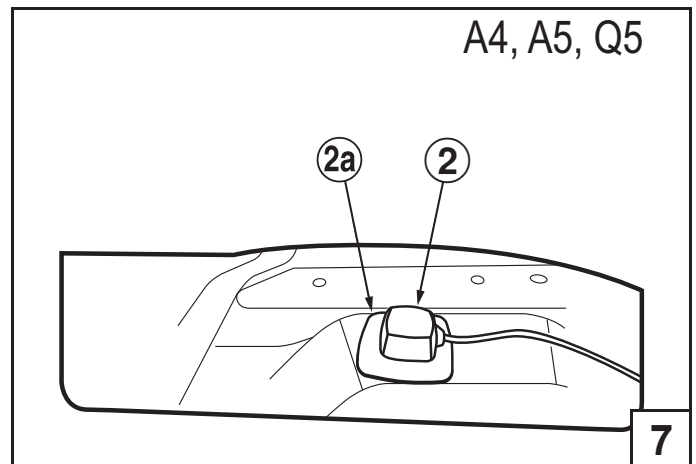
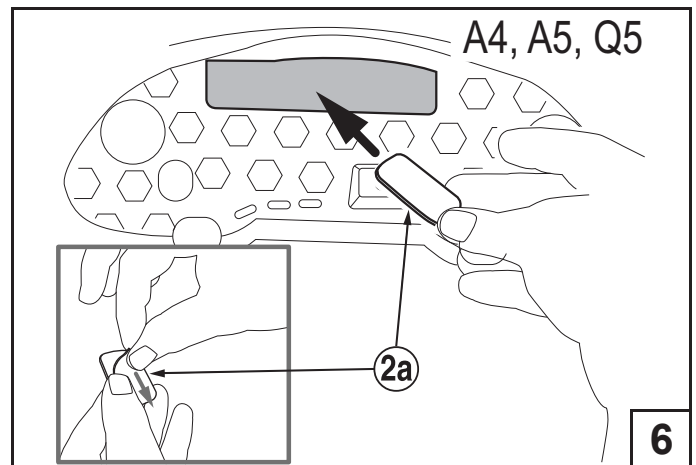
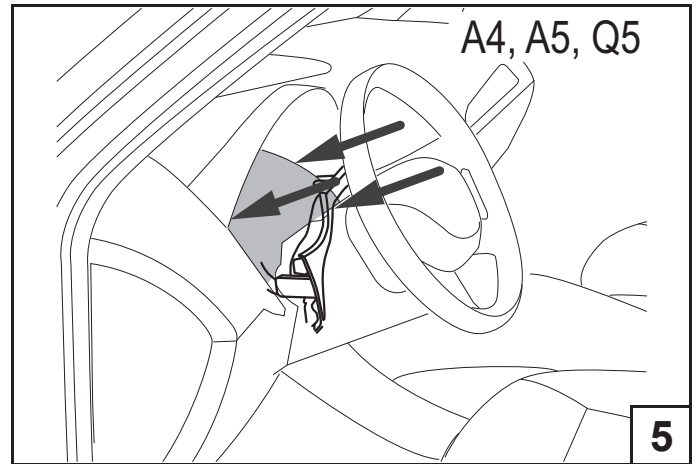
EN Installation of GPS Antenna
(5-7)

DE Anbringen der GPS-Antenne
(5-7)

FR Installation de l'antenne GPS
(5-7)

ES Instalación de la antena GPS
(5-7)

IT Installazione dell'antenna GPS
(5-7)



EN

Audi A4, Audi A5:

Loosen the 3 screws and disconnect the plug to remove the speedometer as shown.

Audi Q5:

Loosen the 2 screws and disconnect the plug to remove the speedometer as shown.

Audi A4, Audi A5, Audi Q5:

Attach the metal pad (2a).

ES

Audi A4, Audi A5:

Afloje los 3 tornillos y desconecte el conector para retirar el velocímetro tal como se muestra.

Audi Q5:

Afloje los 2 tornillos y desconecte el conector para retirar el velocímetro tal como se muestra.

Audi A4, Audi A5, Audi Q5:

Fije la almohadilla metálica (2a).

DE

Audi A4, Audi A5:

Lösen Sie die 3 Schrauben und ziehen Sie den Stecker, um den Tachometer gemäß Abbildung zu entfernen.

Audi Q5:

Lösen Sie die 2 Schrauben und ziehen Sie den Stecker, um den Tachometer gemäß Abbildung zu entfernen.

Audi A4, Audi A5, Audi Q5:

Befestigen Sie das Metall-Pad (2a).

IT

Audi A4, Audi A5:

Allentare la 3 viti, quindi scollegare il connettore per rimuovere il tachimetro, come illustrato.

Audi Q5:

Allentare la 2 viti, quindi scollegare il connettore per rimuovere il tachimetro, come illustrato.

Audi A4, Audi A5, Audi Q5:

Fissare la piastrina metallica (2a).

FR

Audi A4, Audi A5 :

Desserrez les 3 vis et débranchez la prise pour déposer le compteur de vitesse (voir l'illustration).

Audi Q5 :

Desserrez les 2 vis et débranchez la prise pour déposer le compteur de vitesse (voir l'illustration).

Audi A4, Audi A5, Audi Q5 :

Fixez le coussin métallique (2a).

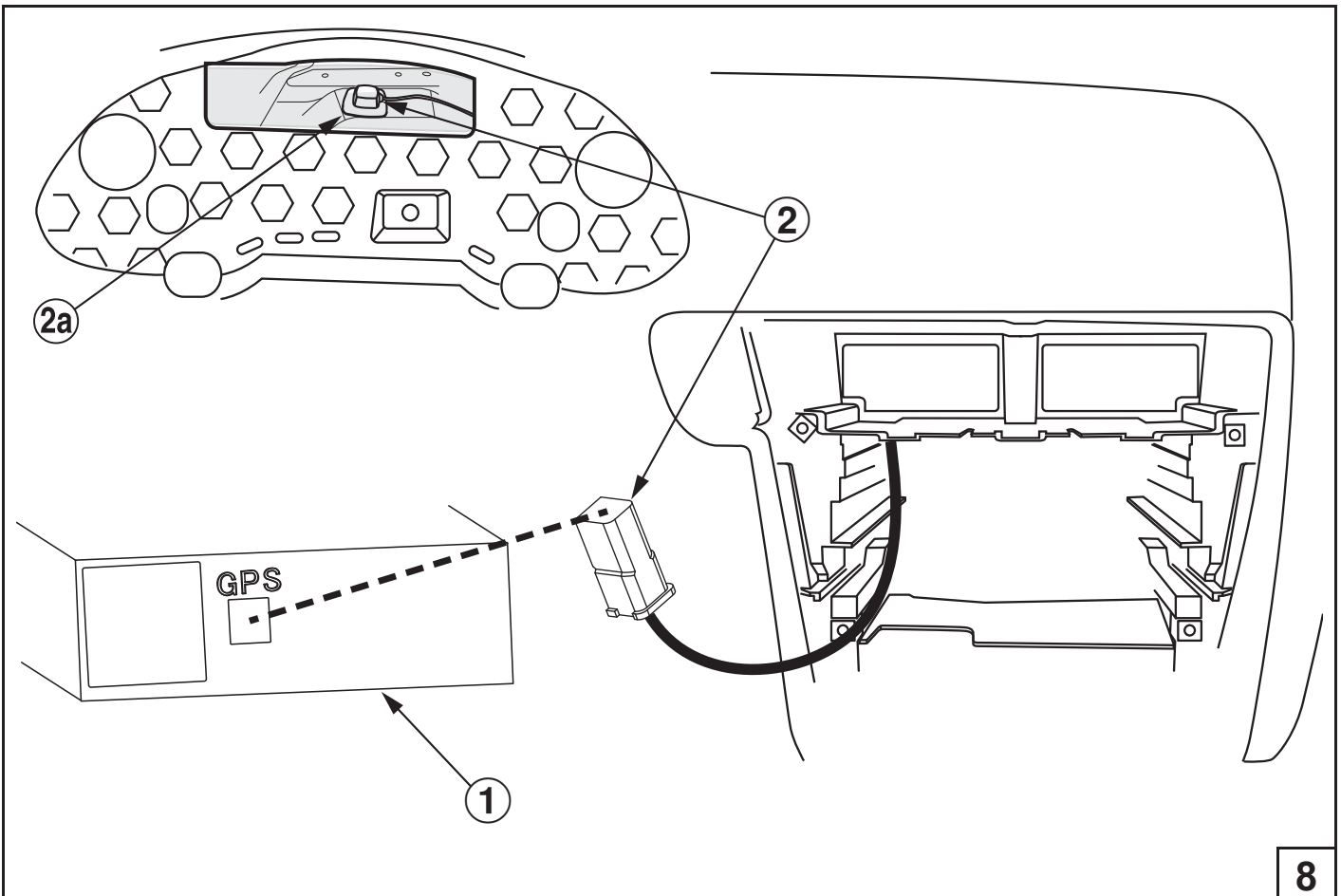
EN Installation of GPS Antenna (8)

DE Anbringen der GPS-Antenne (8)

FR Installation de l'antenne GPS (8)

ES Instalación de la antena GPS (8)

IT Installazione dell'antenna GPS (8)



EN

Audi A4, Audi A5, Audi Q5:

Route the GPS Antenna cable ② to the radio slot as shown and connect the GPS plug to the AVN Unit ①.

ES

Audi A4, Audi A5, Audi Q5:

Guíe el cable de la antena GPS ② hacia la ranura de la radio tal como se muestra y conecte el conector del GPS a la unidad AVN ①.

DE

Audi A4, Audi A5, Audi Q5:

Führen Sie das GPS-Antennenkabel ② gemäß Abbildung zum Radioschacht und verbinden Sie den GPS-Stecker mit der AVN-Einheit ①.

IT

Audi A4, Audi A5, Audi Q5:

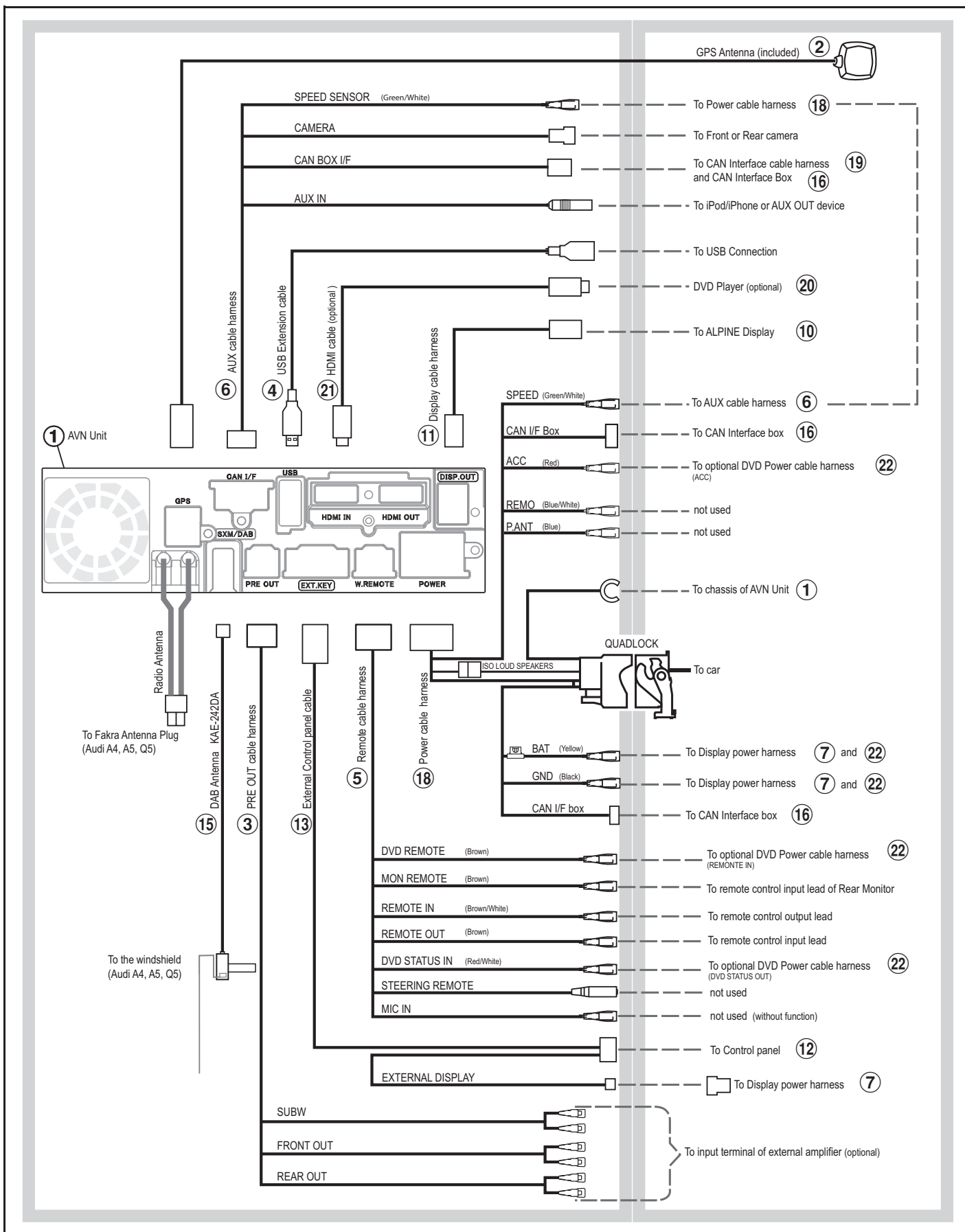
Inserire il cavo dell'antenna GPS ② nello slot della radio, come illustrato, e collegare il connettore GPS all'unità AVN ①.

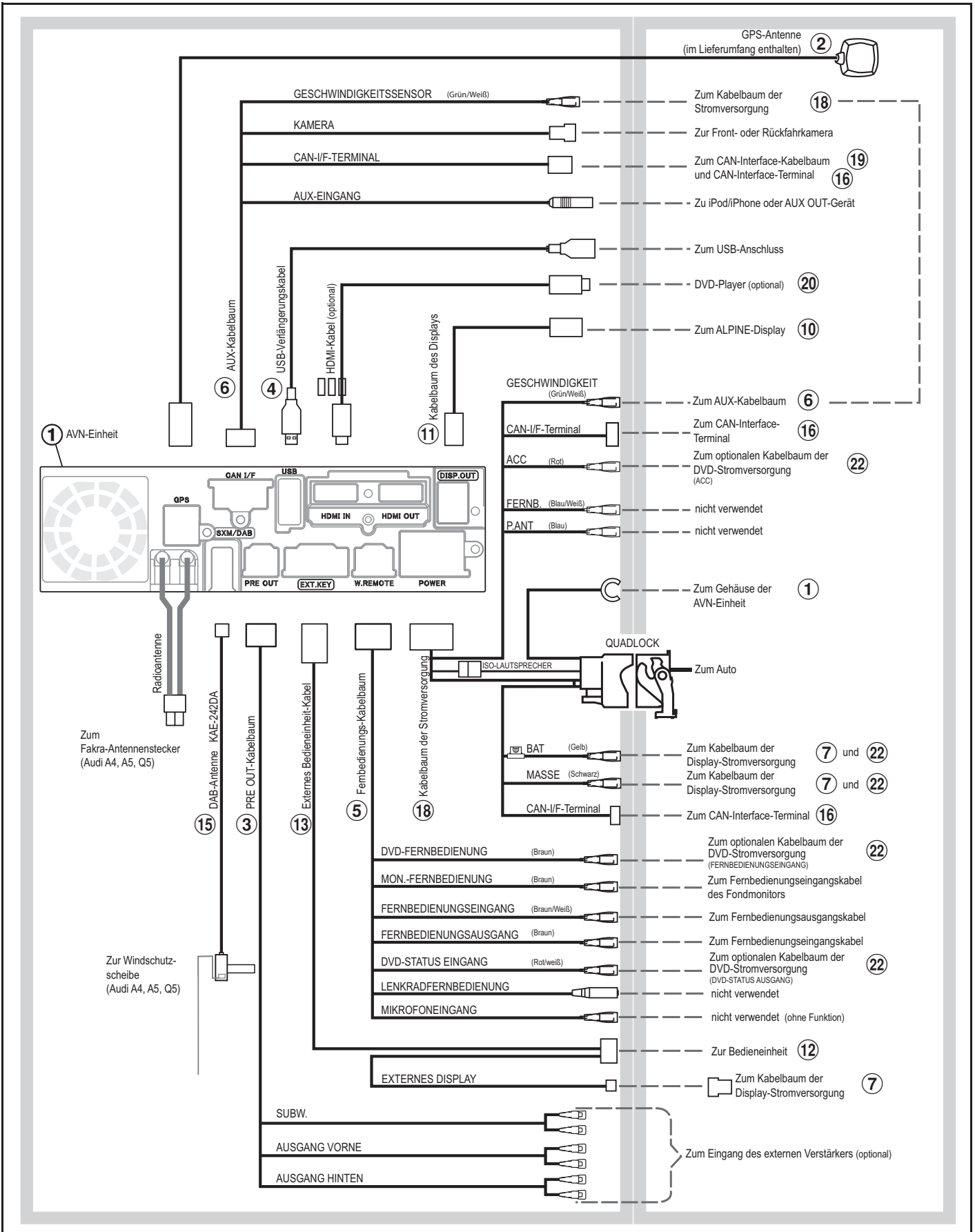
FR

Audi A4, Audi A5, Audi Q5 :

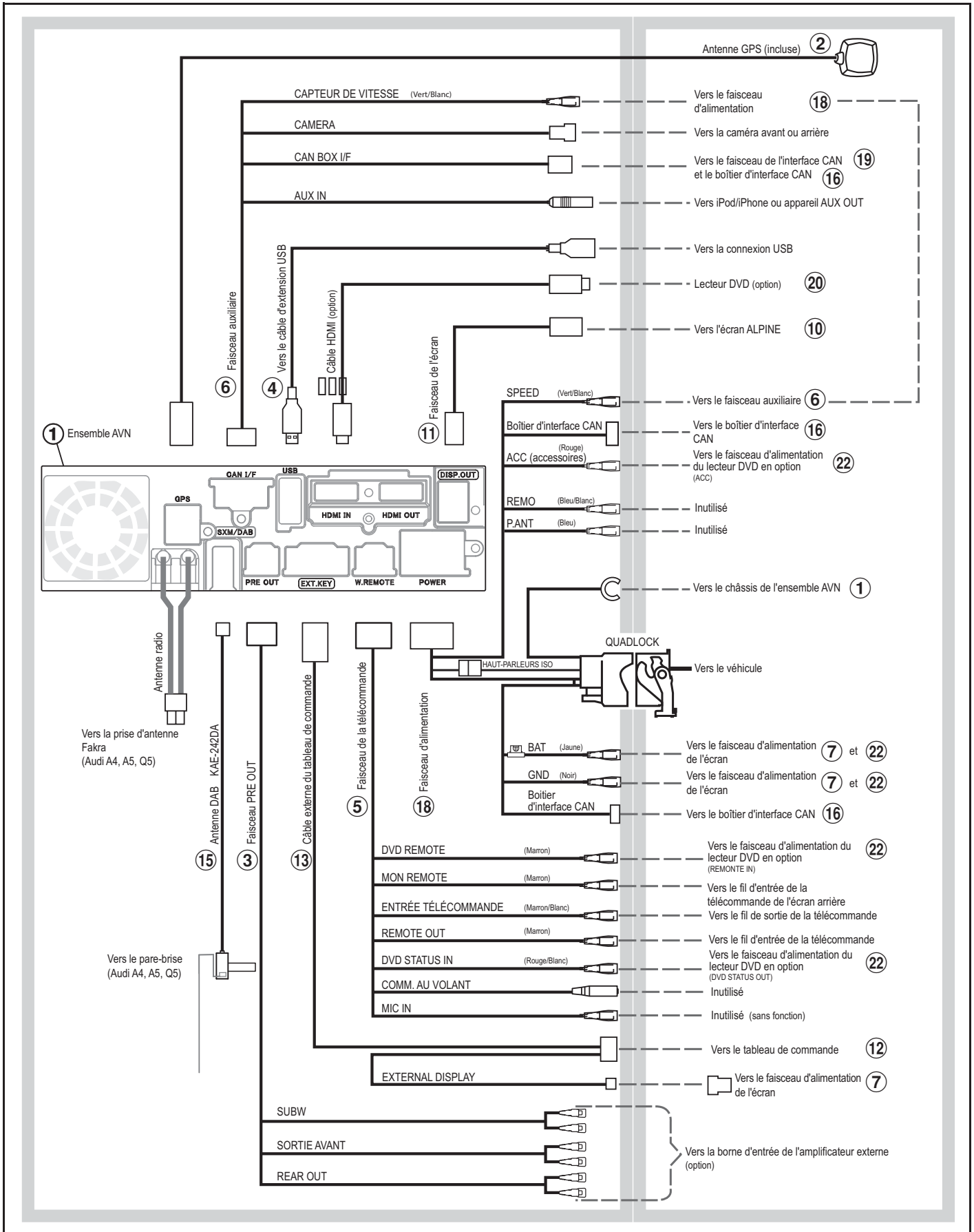
Faites passer le câble de l'antenne GPS ② dans le socle de la radio (voir l'illustration) et branchez la prise GPS sur l'ensemble AVN ①.

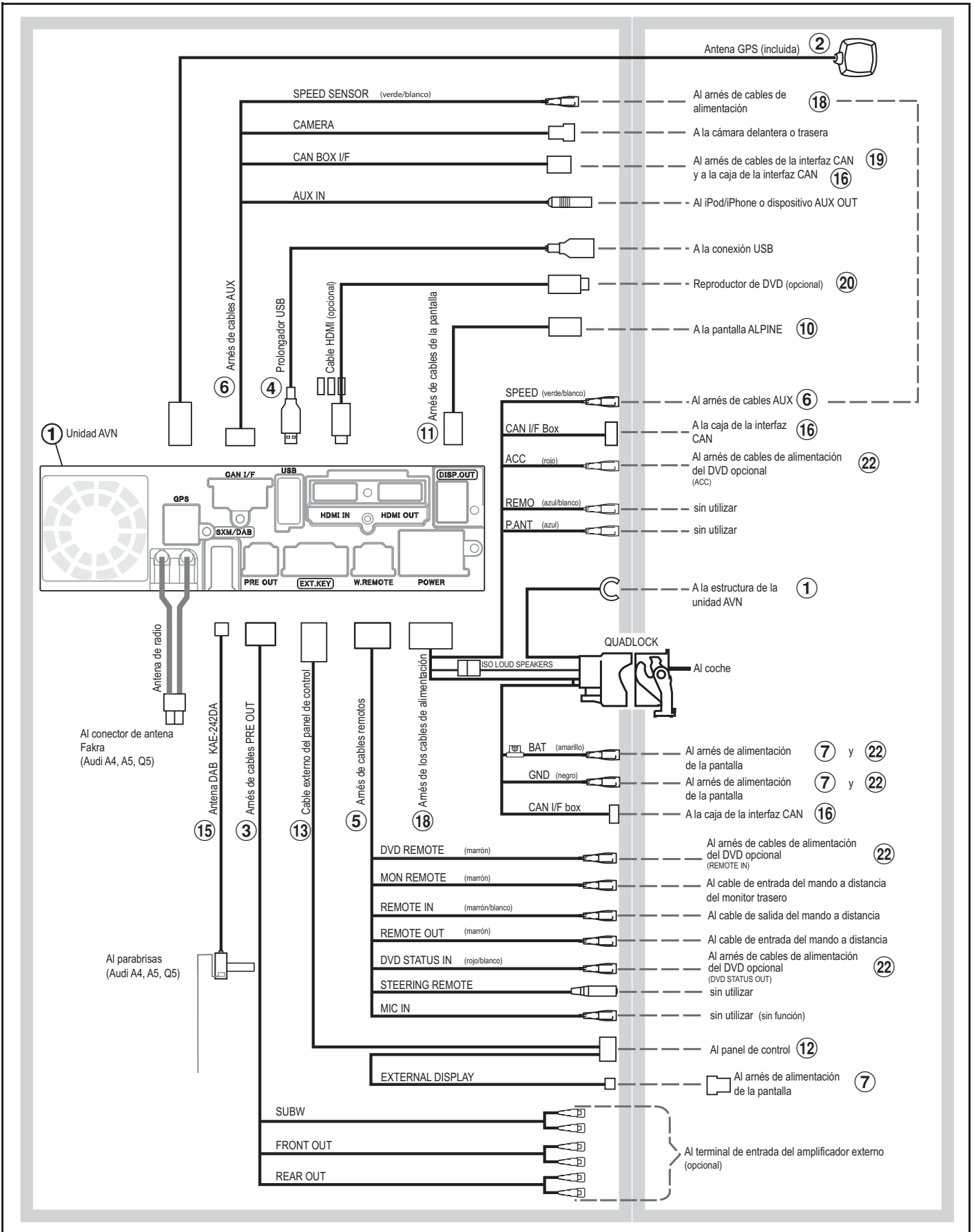
Connections



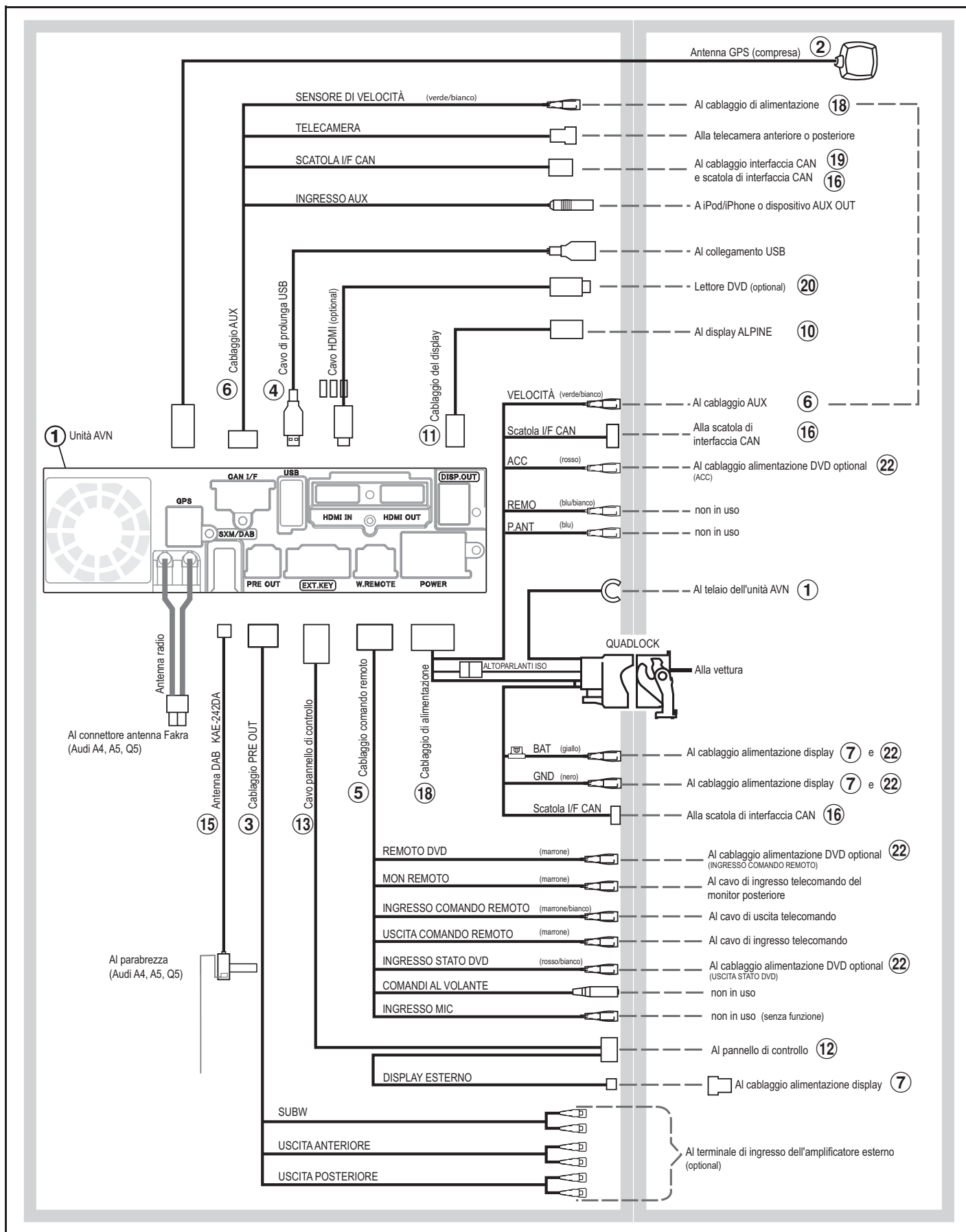


Connexions





Collegamenti



.....

EN Memo

.....

DE Notizen

.....

FR Mémo

.....

ES Notas

.....

IT Note

.....

.....

.....

.....

.....

.....

.....

.....

.....

.....

.....

.....

.....

.....

.....

.....

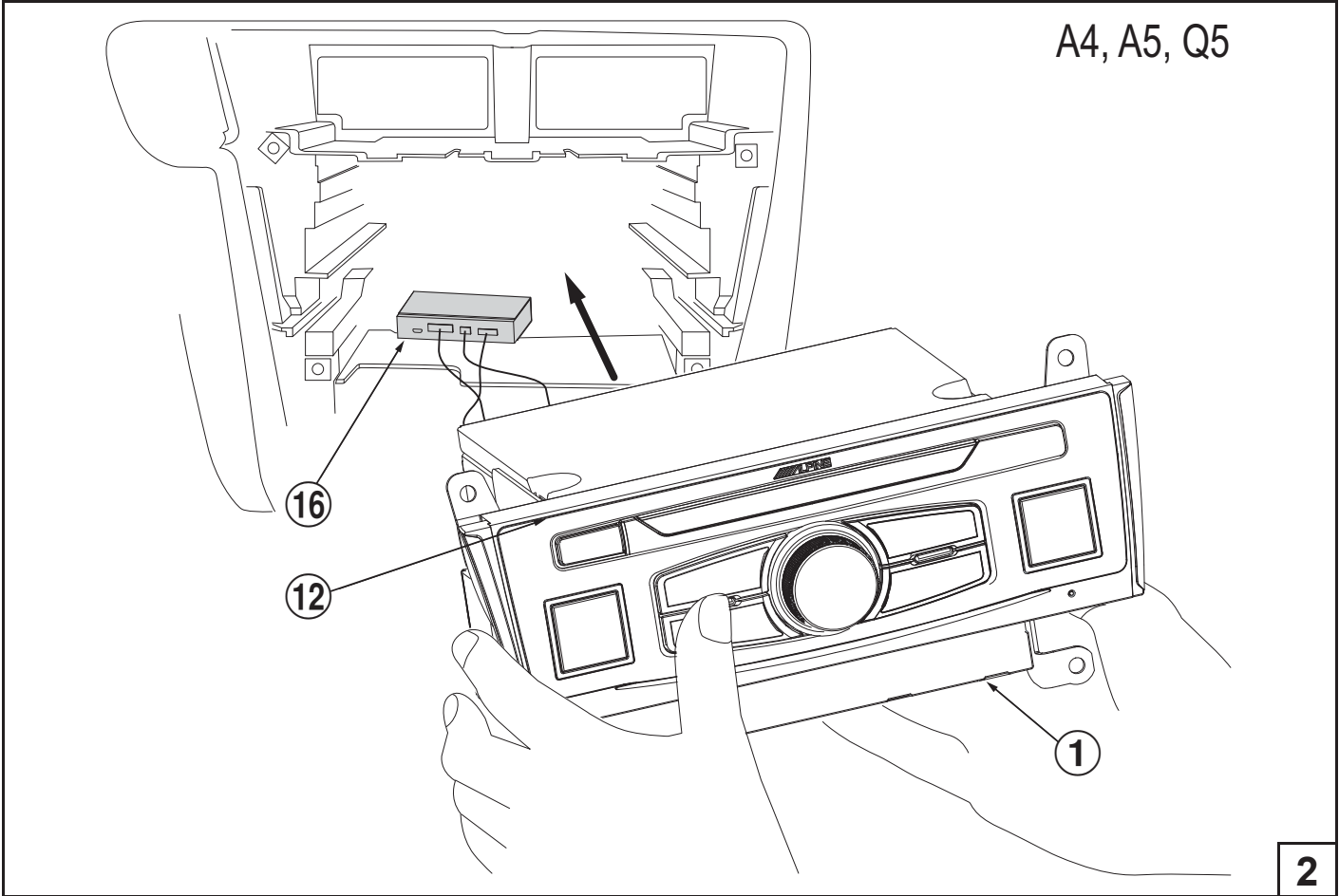
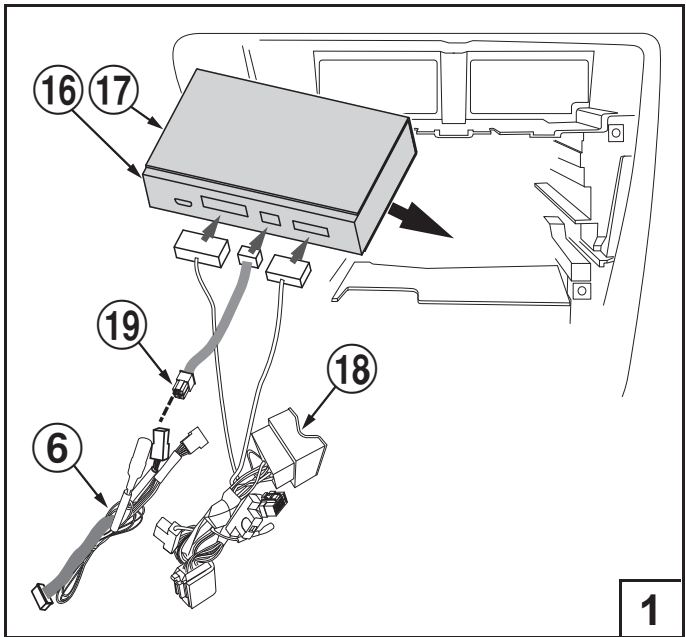
EN Installation of AVN Unit
(1-2)

DE Anbringen der AVN-Einheit
(1-2)

FR Montage de l'ensemble AVN
(1-2)

ES Instalación de la unidad AVN
(1-2)

IT Installazione dell'unità AVN
(1-2)



EN

Audi A4, Audi A5, Audi Q5:

Insert the AVN Unit ① after connecting all plugs. Make sure not to squeeze any cables between AVN Unit ① and radio slot.

Please note:

The CAN Interface box ⑯ must be placed behind the AVN Unit ①.

ES

Audi A4, Audi A5, Audi Q5:

Inserte la unidad AVN ① después de conectar todos los conectores. Asegúrese de no comprimir ningún cable entre la unidad AVN ① y la ranura de la radio.

Nota:

La caja de la interfaz CAN ⑯ debe colocarse detrás de la unidad AVN ①.

DE

Audi A4, Audi A5, Audi Q5:

Nach dem Herstellen aller Steckverbindungen setzen Sie die AVN-Einheit ① ein. Achten Sie darauf, dass zwischen AVN-Einheit ① und dem Radioschacht keine Kabel eingeklemmt werden.

Achtung:

Das CAN-Interface-Terminal ⑯ muss sich hinter der AVN-Einheit ① befinden.

IT

Audi A4, Audi A5, Audi Q5:

Dopo aver collegato tutti i connettori, inserire l'unità AVN ①. Fare attenzione a non schiacciare i cavi tra l'unità AVN ① e lo slot della radio.

Nota:

La scatola di interfaccia CAN ⑯ deve essere posizionata dietro l'unità AVN ①.

FR

Audi A4, Audi A5, Audi Q5 :

Introduisez l'ensemble AVN ① après avoir branché toutes les prises. Vérifiez qu'aucun câble n'est coincé entre l'ensemble AVN ① et le socle de la radio.

Note :

Le boîtier d'interface CAN ⑯ doit être placé derrière l'ensemble AVN ①.

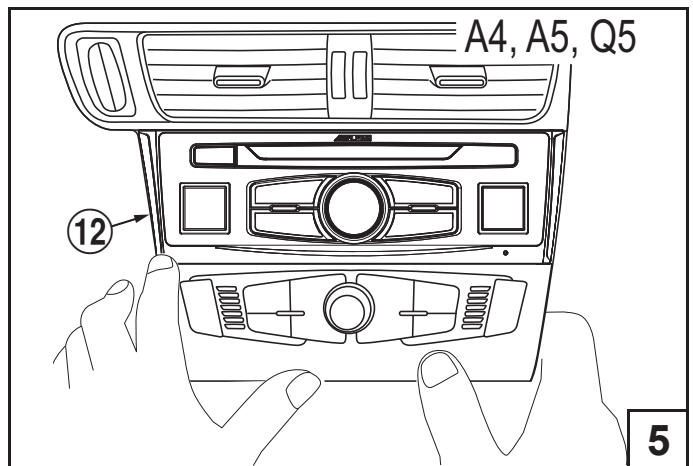
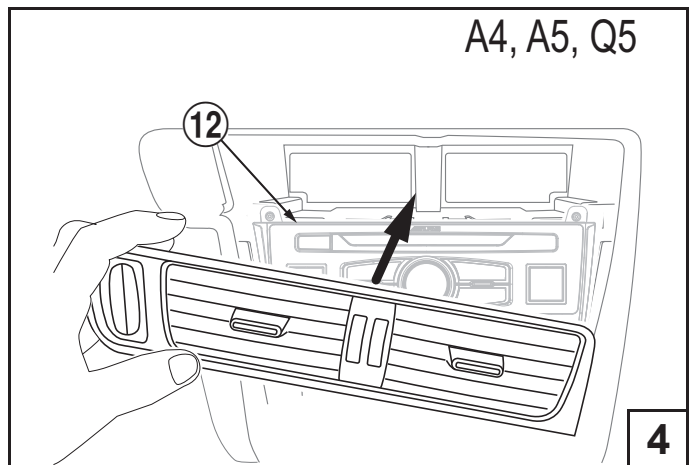
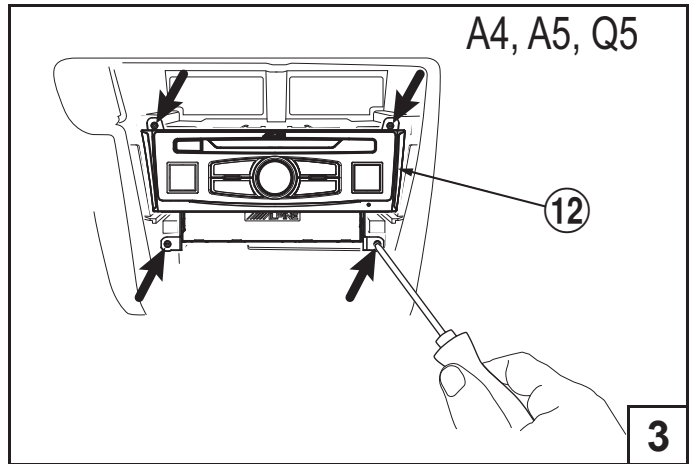
EN Installation of AVN Unit
(3-5)

DE Anbringen der AVN-Einheit
(3-5)

FR Montage de l'ensemble AVN
(3-5)

ES Instalación de la unidad AVN
(3-5)

IT Installazione dell'unità AVN
(3-5)



EN

Audi A4, Audi A5, Audi Q5:

Use the 4 screws you have removed before (step "Removal of OEM unit") to affix the AVN Unit ①.

Reattach the ventilation outlet cover and the climate control.

ES

Audi A4, Audi A5, Audi Q5:

Utilice los 4 tornillos que ha extraído previamente (en el paso "Retirada de la unidad del fabricante original del equipo") para fijar la unidad AVN ①.

Vuelva a acoplar la cubierta de la salida de ventilación y el climatizador.

DE

Audi A4, Audi A5, Audi Q5:

Verwenden Sie zur Befestigung der AVN-Einheit ① die 4 Schrauben, die Sie zuvor entfernt haben (Schritt "Ausbau der OEM-Einheit").

Setzen Sie die Abdeckung des Lüftungsauslasses und die Klimaanlage wieder ein.

IT

Audi A4, Audi A5, Audi Q5:

Utilizzare le 4 viti rimosse in precedenza (passo "Rimozione dell'unità OEM") per fissare l'unità AVN ①.

Riposizionare la copertura della bocchetta di ventilazione e il climatizzatore.

FR

Audi A4, Audi A5, Audi Q5 :

Utilisez les 4 vis déposées précédemment ("Dépose de l'ensemble OEM") pour fixer l'ensemble AVN ①.

Remontez le cache de la sortie de ventilation et la commande de la climatisation.

EN

Memo

DE

Notizen

FR

Mémo

ES

Notas

IT

Note

.....

.....

.....

.....

.....

.....

.....

.....

.....

.....

.....

.....

.....

.....

.....

.....

.....

.....

.....

.....

.....

.....



.....

.....

.....

.....

.....

.....

.....

.....

.....

.....

.....

.....

.....

.....

.....

.....

.....

.....

.....

.....

.....

.....

.....

.....

.....

.....

.....

.....

.....

.....

.....

.....

.....

.....

.....

.....

.....

.....

.....

.....

.....

.....

.....

.....

.....

.....

.....

.....

.....

.....

.....



Designed by Alpine Electronics (Europe) GmbH
Printed in Hungary

ALPINE ELECTRONICS MARKETING, INC.

1-7, Yukigaya-Otsukamachi, Ota-ku,
Tokyo 145-0067, JAPAN
Phone: 03-5499-4531

ALPINE ELECTRONICS OF AMERICA, INC.

19145 Gramercy Place, Torrance,
California 90501, U.S.A.
Phone 1-800-ALPINE-1 (1-800-257-4631)

ALPINE ELECTRONICS OF CANADA, INC.

777 Supertest Road, Toronto,
Ontario M3J 2M9, Canada
Phone 1-800-ALPINE-1 (1-800-257-4631)

ALPINE ELECTRONICS OF AUSTRALIA PTY. LTD.

161-165 Princes Highway, Hallam
Victoria 3803, Australia
Phone 03-8787-1200

ALPINE ELECTRONICS GmbH

Wilhelm-Wagenfeld-Str. 1-3, 80807 München, Germany
Phone 089-32 42 640

ALPINE ELECTRONICS OF U.K. LTD.

Alpine House
Fletchamstead Highway, Coventry CV4 9TW, U.K.
Phone 0870-33 33 763

ALPINE ELECTRONICS FRANCE S.A.R.L.

184, Allée des Erables
CS 52016 - Villepinte
95 945 Roissy CDG Cedex, France
Phone 01-48638989

ALPINE ITALIA S.p.A.

Viale C. Colombo 8, 20090 Trezzano
Sul Naviglio (MI), Italy
Phone 02-484781

ALPINE ELECTRONICS DE ESPAÑA, S.A.

Portal de Gamarra 36, Pabellón, 32
01013 Vitoria (Alava)-APDO 133, Spain
Phone 945-283588